



STUPĚŇ
projekt interiéru
ARCHIVAČNÍ ČÍSLO
INT
DATUM
06/2018

AUTOR
MgA. Petr Novague

CÍL STUDIE
Návrh koncepce a designu kanceláře rektorky
Mendelovy univerzity v Brně

Design kanceláře rektorky

Průvodní zpráva

Provozní funkce interiéru zůstává zachována - ředitelna, pracovní prostor s možností setkávání a pracovního zasedání.

V rámci projektu interiéru je řešeno nové vybavení prostoru typovým a atypickým nábytkem. Prostoru bude pomocí designově a materiálově sladěných prvků vtisknuta nová moderní podoba.

Centrem prostoru bude pracovní a jednací stůl propojen v designovém řešení v jeden celek. Tento atypický nábytkový prvek potom nechá vyniknout vestavěný úložný prostor, který spolu s bedněním ve stejném dezénu vytvoří jednolitou grafickou stěnu interiéru.

Dále bude v prostoru vytvořena část pro neformálnější jednání, čekání a odpočinek. Tato část interiéru bude vybavena pohovkou, hovorovým křeslem a konferenčním stolem.

V případech odkazů na typový výrobek v dokumentaci a v textech slouží tento odkaz pro specifikaci technických parametrů a jejich kvalitativního standardu.

Obsah projektu interiéru

OZN	Jméno výkresu
INT.1	Titulní strana
INT.2	Průvodní zpráva
INT.3	Dispozice a prostorové uspořádání
INT.4	Technická specifikace - integrovaná stěna
INT.5	Technická specifikace - pracovní a jednací stůl
INT.6	Technická specifikace - kuchyňka, pracovní stůl
INT.7	Technická specifikace - úložné prostory
INT.8	Technická specifikace - doplňky
INT.9	Technická specifikace - Dveře
INT.10	Specifikace mobiliáře standardního nábytku a vybavení - židle
INT.11	Specifikace mobiliáře standardního nábytku a vybavení - pohovky, křesla, stolky
INT.12	Specifikace mobiliáře standardního nábytku a vybavení - doplňky
INT.13	Schématické řešení elektroinstalace
Příloha	Výpočet osvětlení



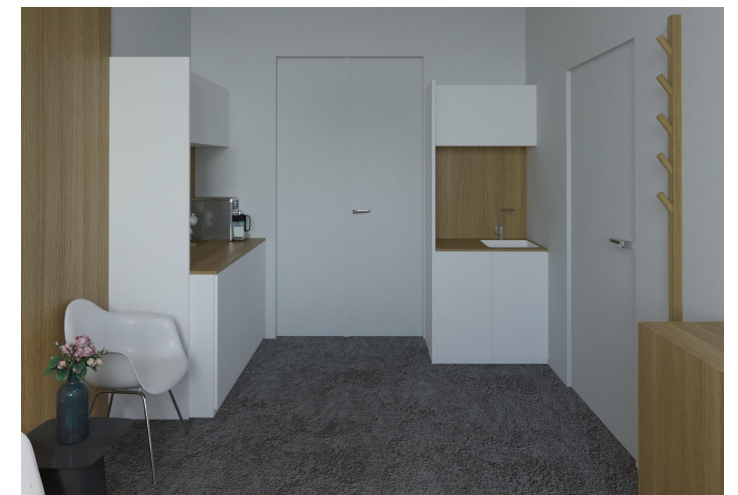
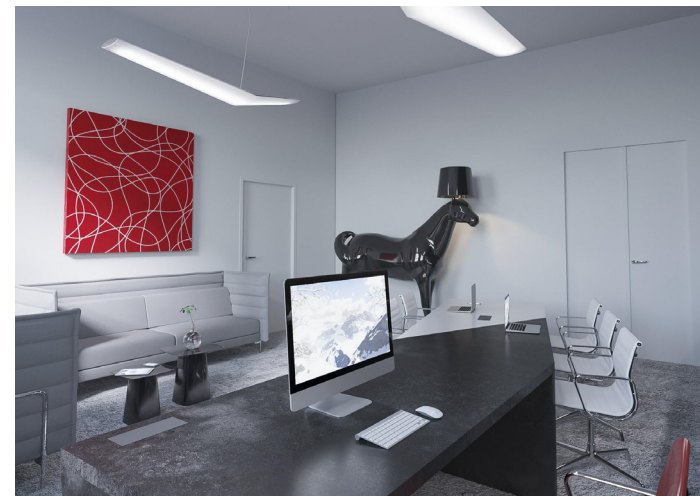
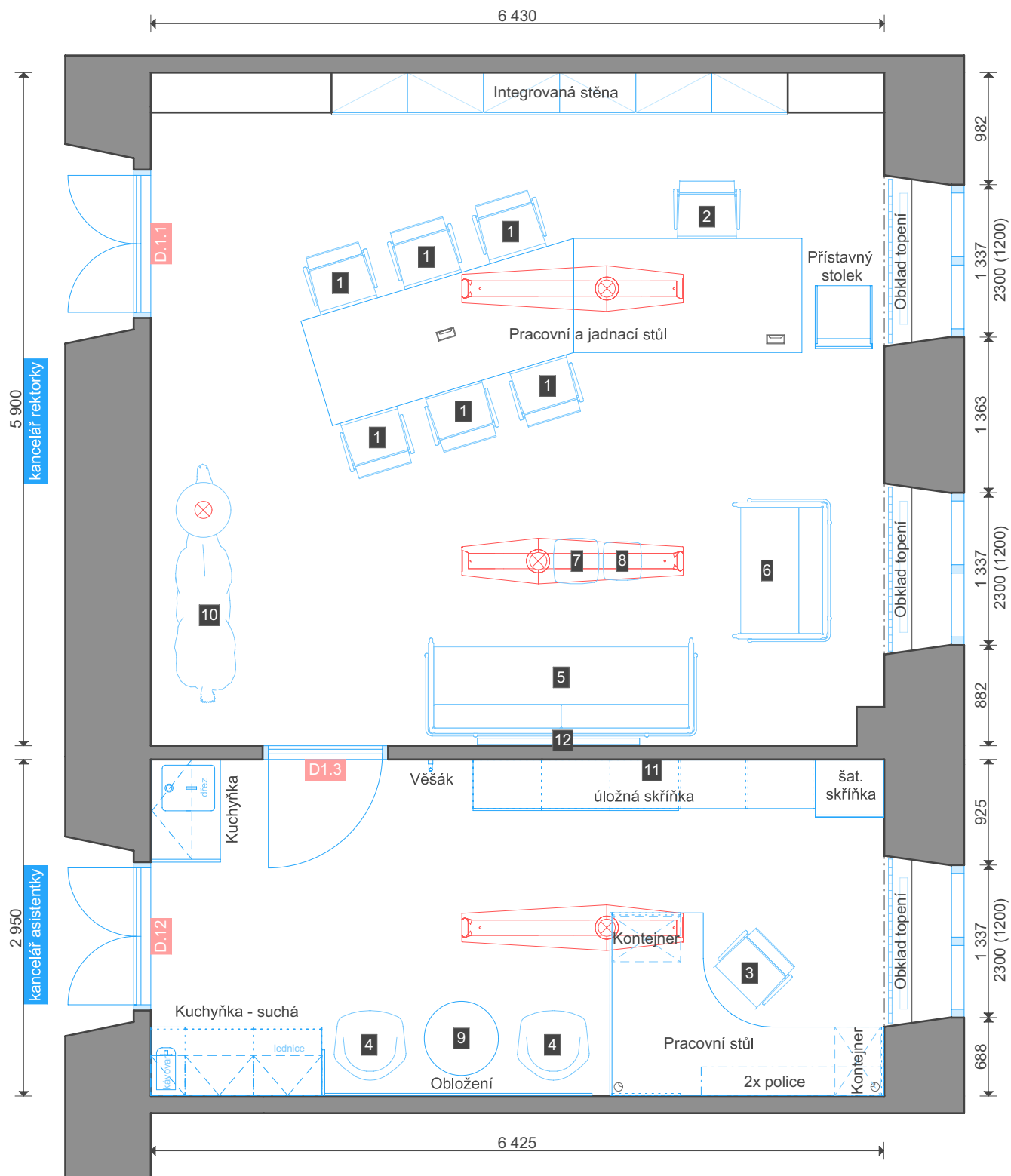
Rozmístění jednotlivých interiérových prvků je znázorněno ve výkresu "*dispozice a prostorové uspořádání*" (INT.3)

Atypické nábytkové prvky jsou potom upřesněny ve výkresech "*Technická specifikace - xxx*" (INT.4 - INT.9). Specifikace je doplněna o detailní informace materiálového provedení a schématicky i technickém provedení řešených prvků.

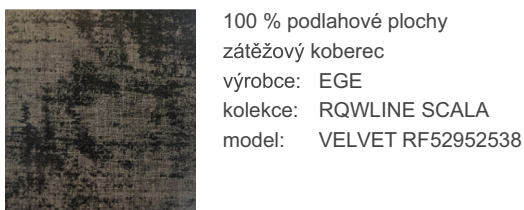
Detailní informace k typovým zařizovacím předmětům jsou uvedeny ve výkresu "*Specifikace mobiliáře standardního nábytku a vybavení*" (INT.10 - INT.12).

V projektu interiéru je schématicky řešen i základní návrh elektroinstalace včetně specifikace koncových prvků a výpočtu intenzity osvětlení v místnostech. Toto řešení je uvedeno ve výkresech "*Schématické řešení elektroinstalace*" (INT.13)

Dispozice kanceláře



Podlaha



100 % podlahové plochy
zátěžový koberec
výrobce: EGE
kolekce: RQWLINE SCALA
model: VELVET RF52952538

Stínění



Roleta na elektrické ovládání
výrobce: BEMATECH
ovládání: ELEKTRICKÉ
rozměr: 2300 x 1300 mm

Stěny

Štuková omítka
Sádkarton
Malba: bílá

Dispozice a prostorové
uspořádání

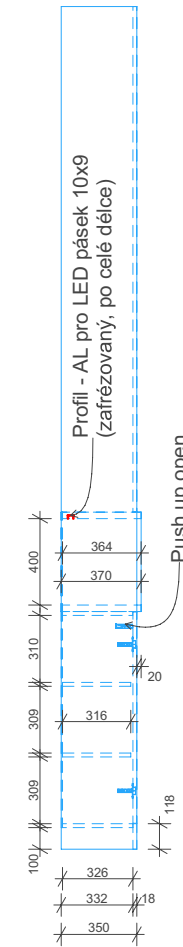
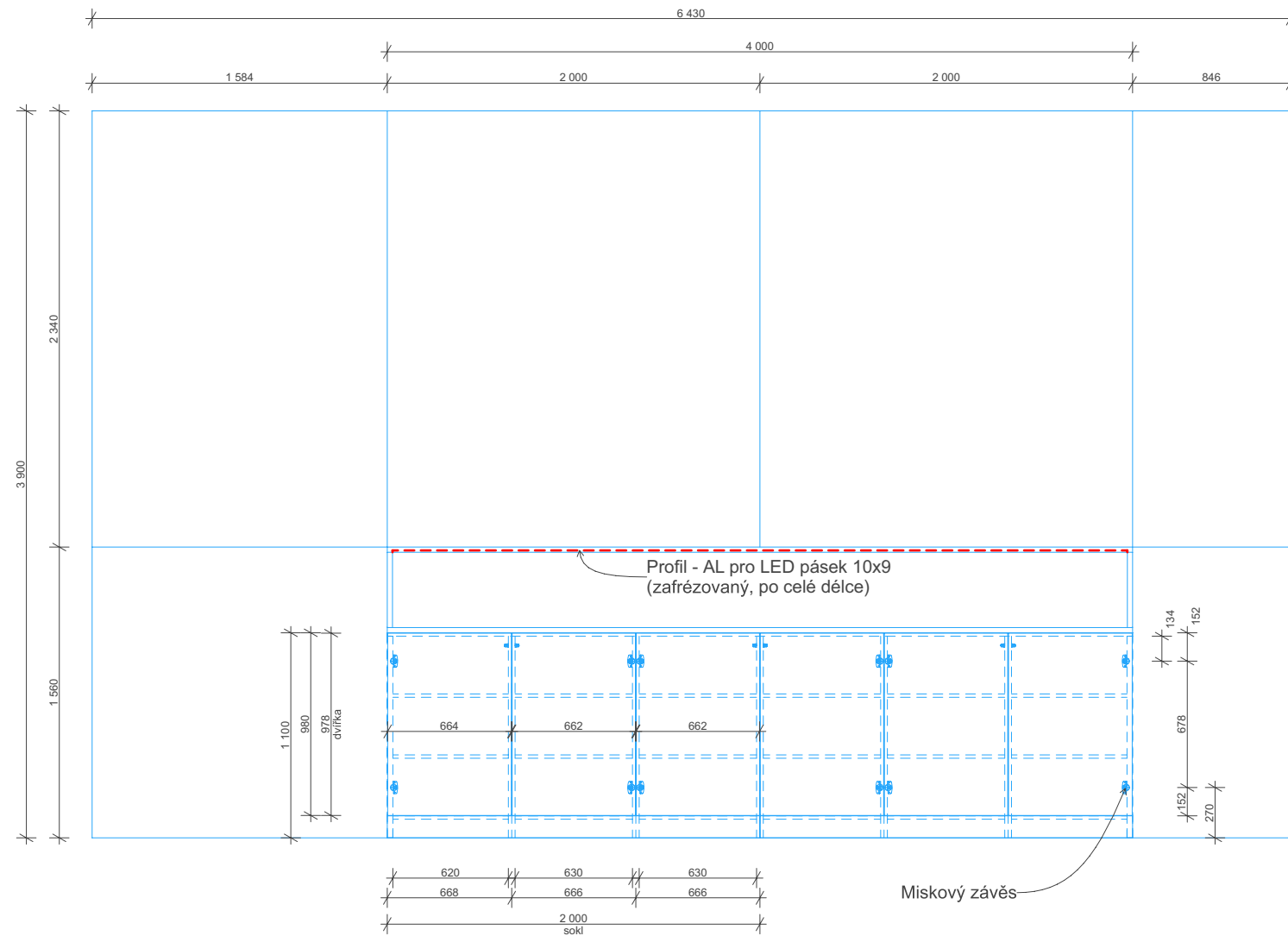
Design kanceláře rektorky

MĚŘÍTKO
1:50

DATUM PUBLIKACE
06/2018

ČÍSLO VÝKRESU
INT.3

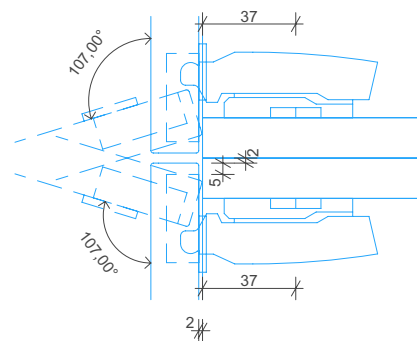
Integrovaná stěna



Materiálová specifikace

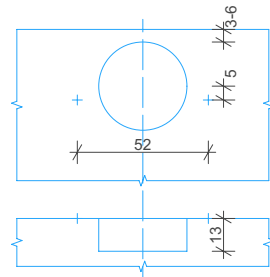
- Korpus: DTD-L 18
 Nika: DTD-L 28
 Bednění: DTD-L/ interiérová kompaktní deska
 Dekor: Imitace betonové stěrky - dle vyzorkování při realizaci
 Dub mořený - maisv - dle vyzorkování při realizaci

Miskový závěs



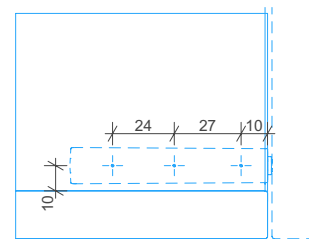
Závěs:
 Hettich Sensys 8645i B12,5
 Montážní miska:
 Hettich MC 8099 D 3
 Seřízení závěsu:
 Naložení: 0,0 mm / 0,0 mm
 Hloubka: 0,0 mm / 0,0 mm

Vrtací obraz



Sensys 110° standardní závěs
 Obj. číslo 9091738
 Typ artiklu Sensys 8645i, barva černý obsidián,
 Základna závěsu 12,5, TH 52,-, k přišroubování
 Závěs s klipovou technikou a integrovaným tlumením
 kvalita v souladu s EN 15570, úroveň 3
 Pro tloušťku dveří 15-24 mm
 Průměr misky 35 mm
 Hloubka misky 12,8 mm
 Integrované seřízení založení + 2 mm, - 2 mm
 Integrované seřízení hloubky + 3 mm, - 2 mm
 Seřízení výšky montážní podložkou
 Všechny viditelné části v barvě černý obsidián
 Materiál ramínka závěsu: ocel, barva černý obsidián
 Materiál misky závěsu: ocel, barva černý obsidián

Push to open pin



Push to open Pin, k řišroubování, dlouhý zdvih
 antracitová
 Obj.č. 9089626
 Pro použití se závěsy se zavírací pružinou
 Pro naložené, polonaložené a vložené dveře
 Velkorysý rozsah seřízení 6 mm
 Aktivační zdvih 1,4 mm
 Použití varianty dlouhý zdvih
 Montáž viz montážní pokyny
 Plast

Popis

- Integrovaná stěna s úložným prostorem a nikou, vizuálně sjednocená dezénem konstrukční desky.
- Široká nika ve výšce 1100 mm v kontrastním dezénu jako výtvarný a grafický prvek celé integrované stěny.
- Dostatečný úložný prostor pro kancelářské vybavení a předměty běžné potřeby.
- LED osvětlení bude řešeno v rámci dodávky žábytkového prvku, musí být připraven vývod elektro spojený s vypínačem, přesná poloha vývodu bude upřesněna při realizaci. LED osvětlení bude osazeno a zapojeno v koordinaci truhláře s elektrikářem při montáži nábytkové sestavy.

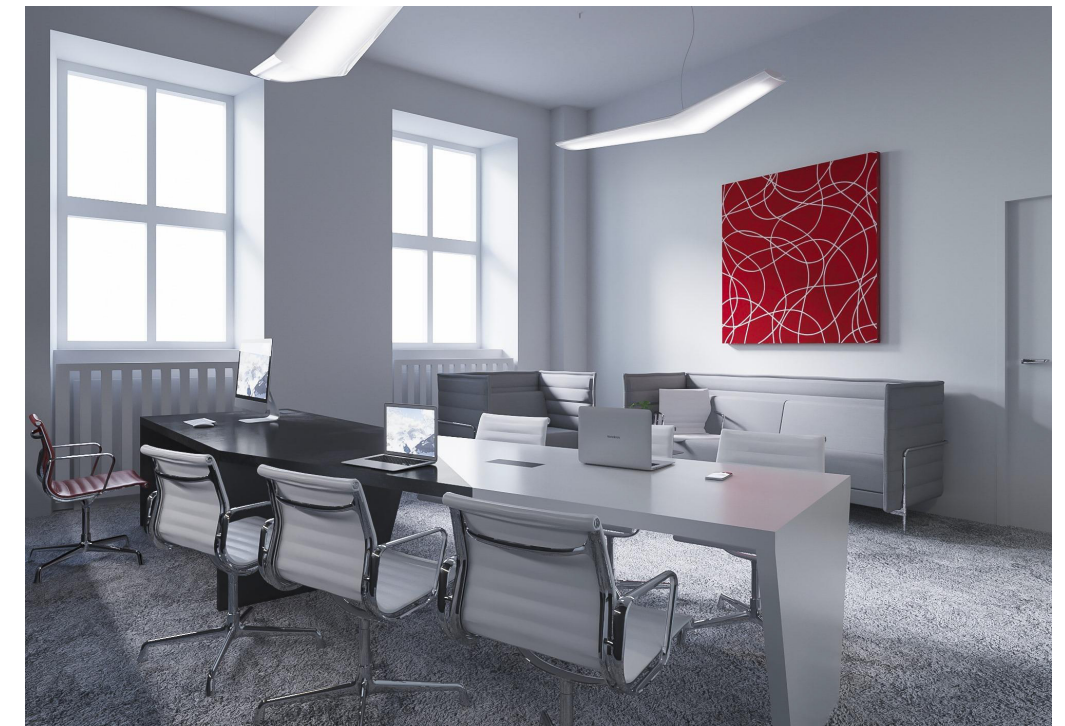
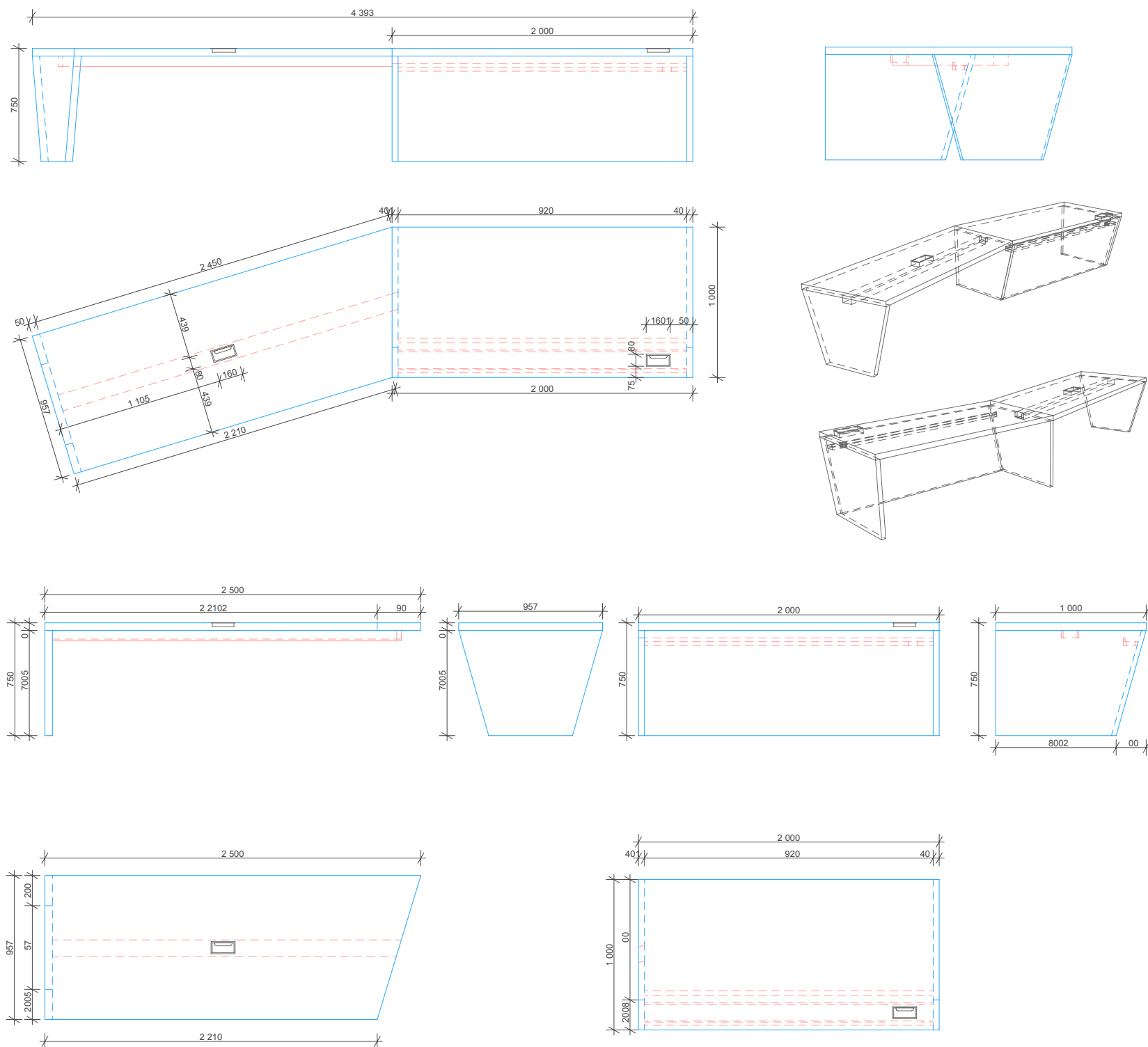
Technická specifikace - integrovaná stěna

Design kanceláře rektorky

MÉRÍTKO
 1:35, 1:3
 DATUM PUBLIKACE
 06/2018

ČÍSLO VÝKRESU
 INT.4

Pracovní a jednací stůl



Materiálová specifikace

Konstrukce: DTD-L 18

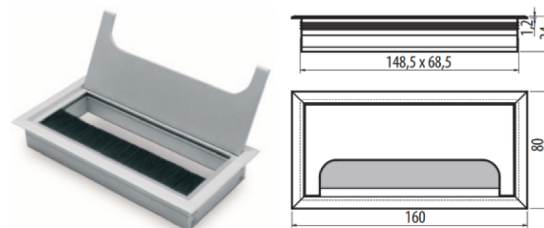
Potaženo umakartem - dekory viz. vizualizace

Dekor: I - imitace betonové stěrky - dle vyzkorkování při realizaci
Bílý pololesk - dle vyzkorkování při realizaci

Ke stolům bude dotaženo elektro, dle možností investora - v doporučení je provést průchodky kopoflex DN 40 podlahou ke středové noze stolu - byly by nutné dvě průchodky kopoflex DN 40 (sílnoproud a slaboproud) min 100 mm od sebe kvůli odstínění.

Ocelové žlaby - u jednacího stolu v bílé barvě pololesk
- u pracovního stolu v barvě antracit - polomat

Kabelová průchodka obdélníková 160x80



Popis

- Atypicky řešený pracovní stůl spojený s jednacím stolem pro 6 osob
- Materiál DTD-L ve dvou různých dezénech jako designový záměr

Technická specifikace - pracovní a jednací stůl

Design kanceláře rektorky

MĚŘÍTKO

1:35

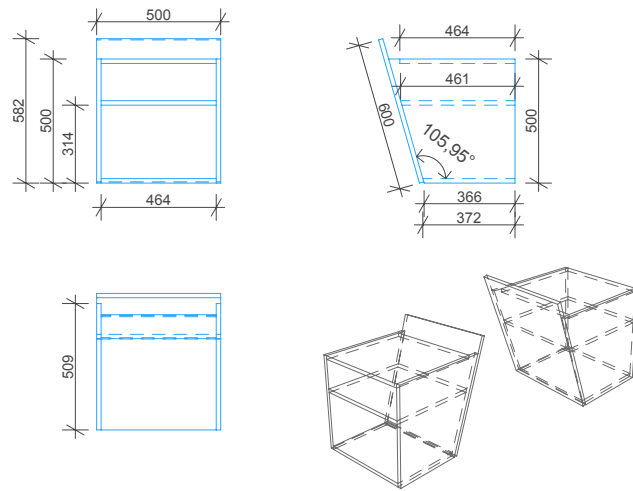
DATUM PUBLIKACE

06/2018

ČÍSLO VÝKRESU

INT.5

Přístavný stůlek na tiskárnu



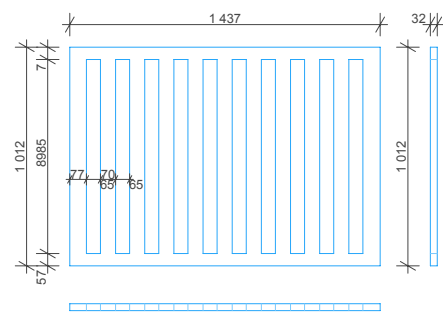
Materiálová specifikace

Korpus: DTD-L 18

Dekor: I imitace betonové stěrky - dle vyzorkování při realizaci



Obklad topení



Materiálová specifikace

Celý prvek: DTD-L 32

Dekor: B bílá polomat

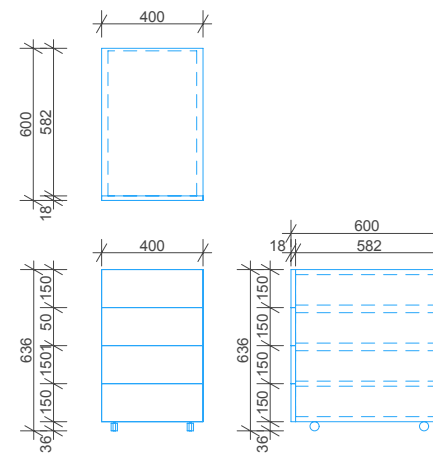
Atypicky řešený obklad topení

Kontejn

Materiálová specifikace

Dekor: b bílá polesek - dle vyzorkování při realizaci

Počet: 1ks



Technická specifikace -
doplňky

Design kanceláře rektorky

MÉRITKO

1:35

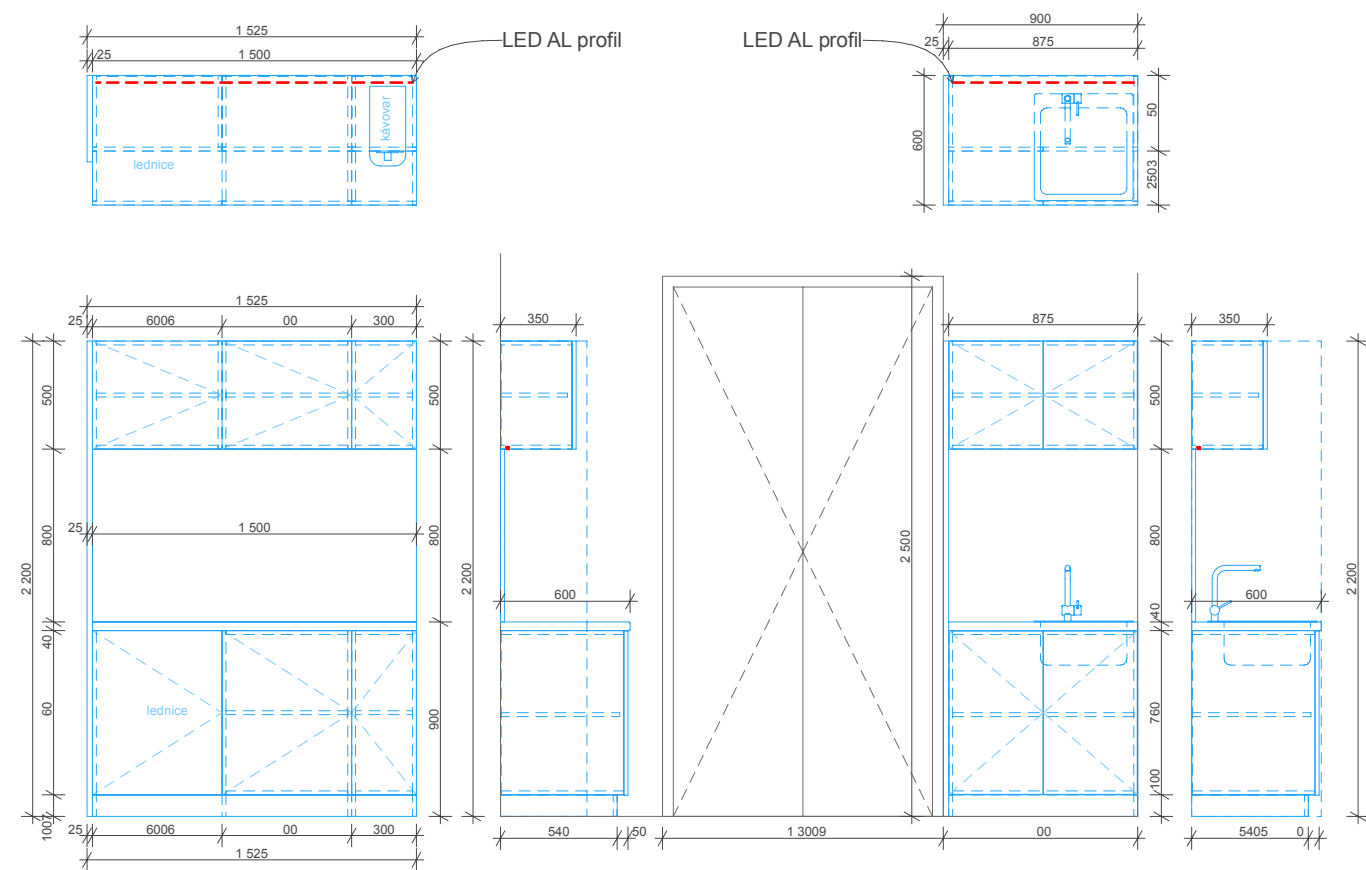
DATUM PUBLIKACE

06/2018

ČÍSLO VÝKRESU

INT.6

Kuchyňka



Materiálová specifikace

Korpus: DTD-L 18
 Zástěna: DTD-L 25
 prac. deska: DTD-L - pracovní deska tl. 40 mm

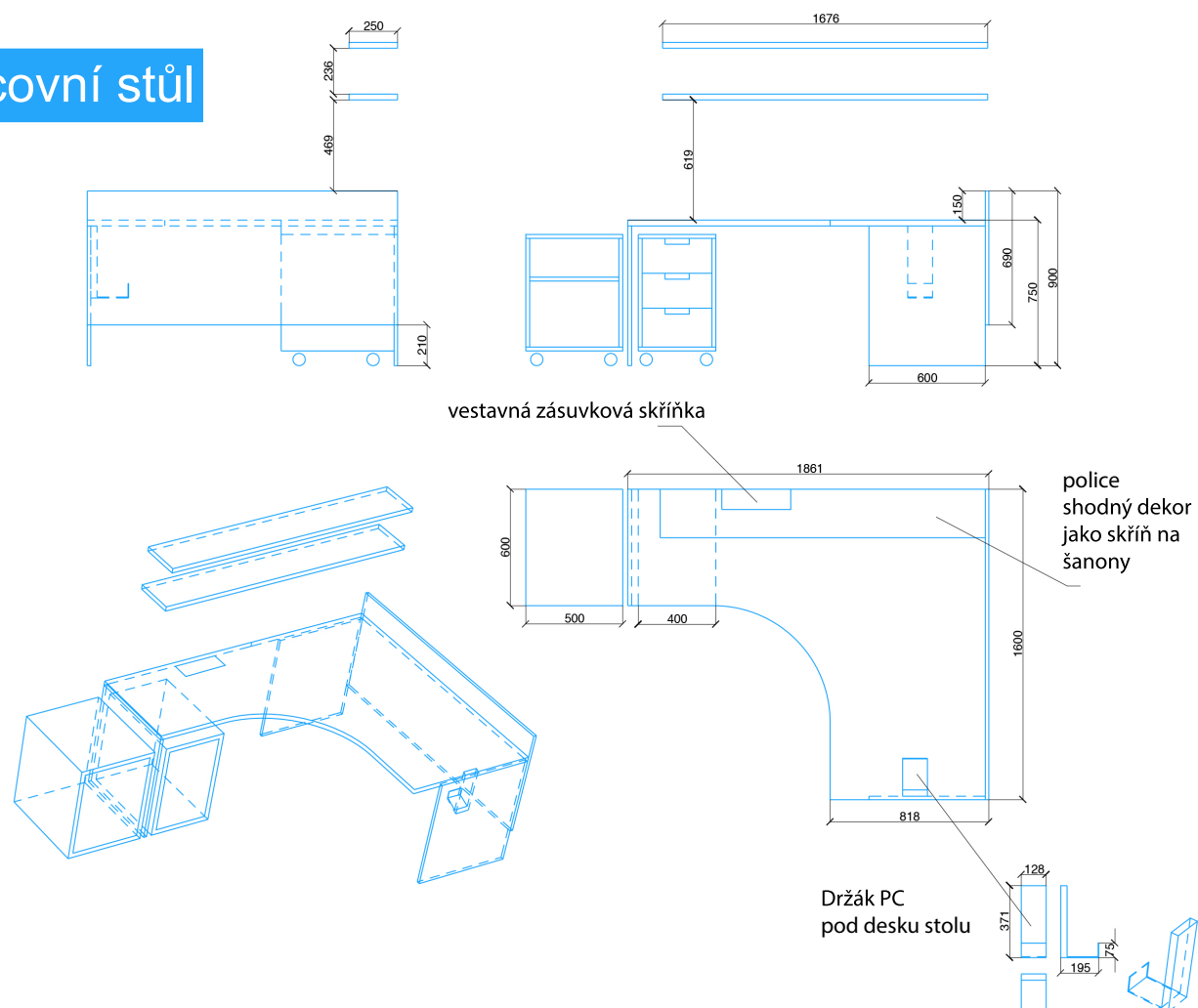
Dekor: Dub mořený - maisv - dle
 vyzorkování při realizaci

Vybavení:

Dřez - granitový (bílá), zapuštěný pod desku
 Baterie - Páková, dle výběru investora - nerez
 LED pásky - viz integrovaná stěna (stejně provedení) - v rámci dodávky kuchyňky



Pracovní stůl



Materiálová specifikace

Korpus: DTD-L 18
 prac. deska: DTD-L 28 + umakart

Dekor: bílá polesek - dle vyzorkování při realizaci



Technická specifikace -
 kuchyňka, pracovní stůl

Design kanceláře rektorky

MĚŘÍTKO

1:35

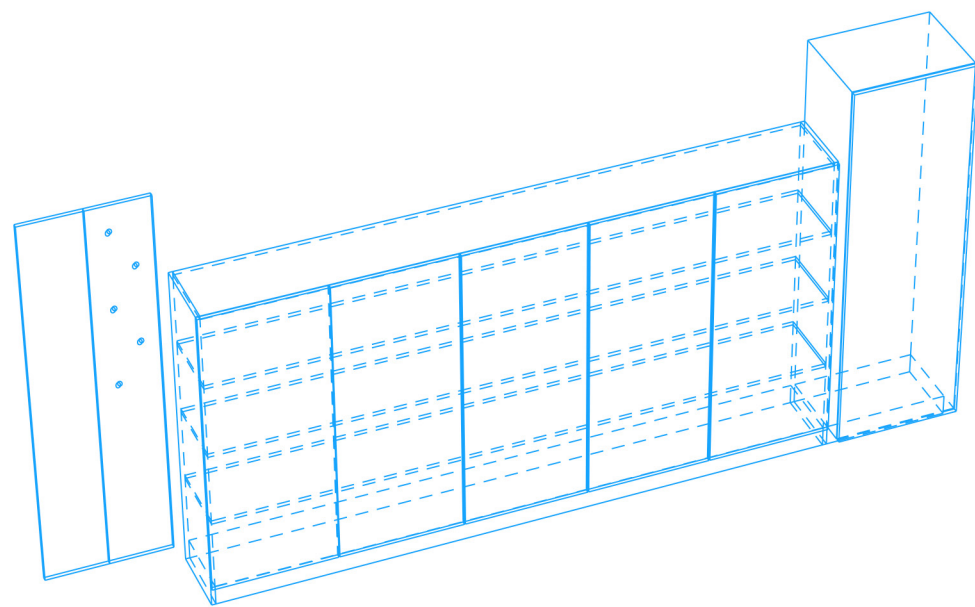
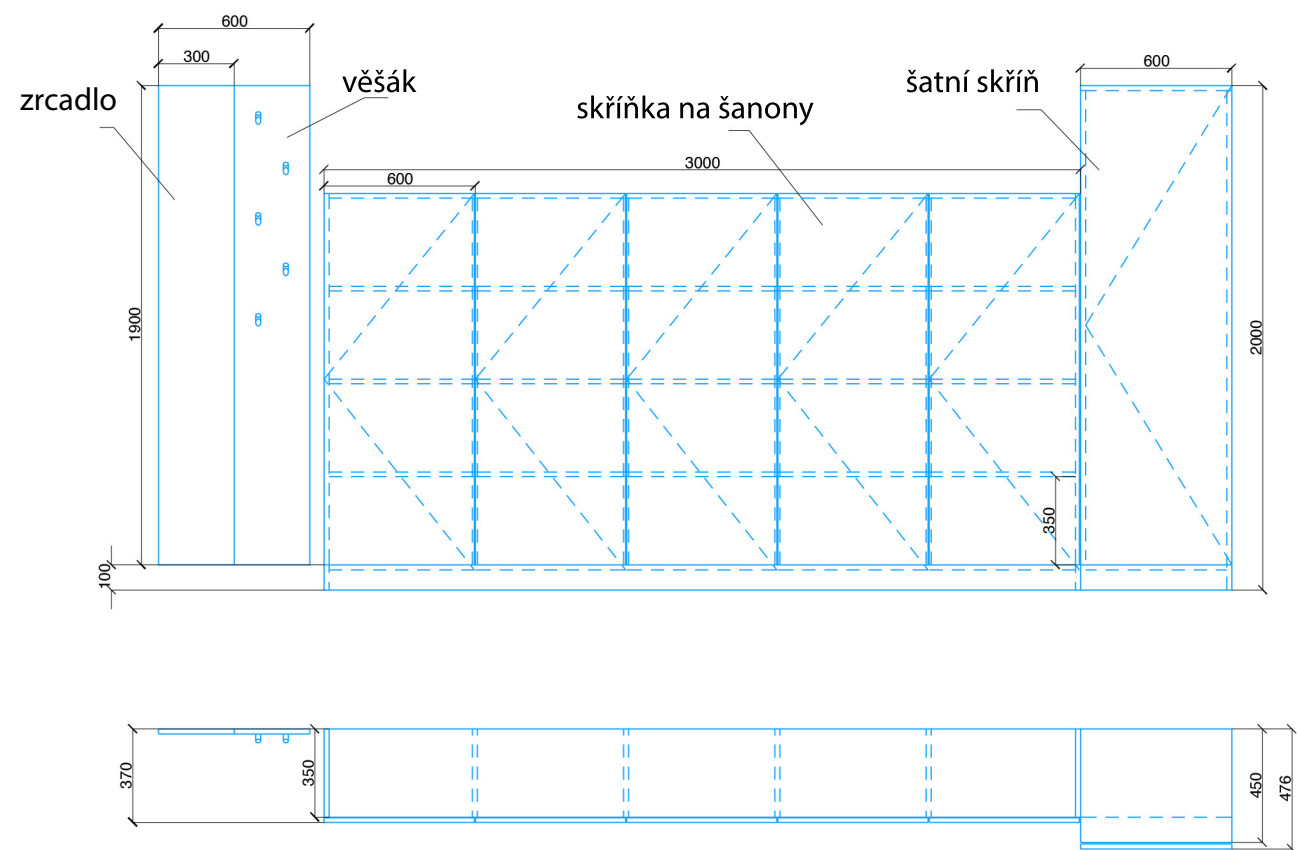
DATUM PUBLIKACE

06/2018

ČÍSLO VÝKRESU

INT.7

Úložné prostory - šatní, šanony



Materiálová specifikace

Korpus: DTD-L 18

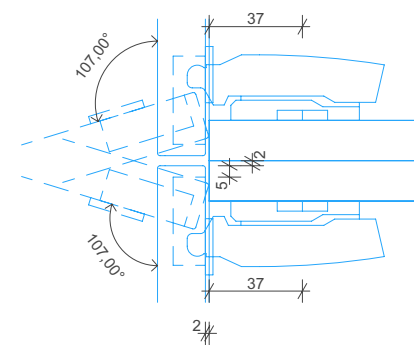
Dekor: bílá pololesk - dle vyzkorkování při realizaci

Vybavení: tyč na závěs šatních ramínek - dle výběru investora
osa

Korpus: DTD-L 18

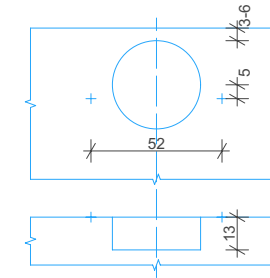
Dekor: Dub mořený - maisv - dle vyzkorkování při realizaci

Miskový závěs



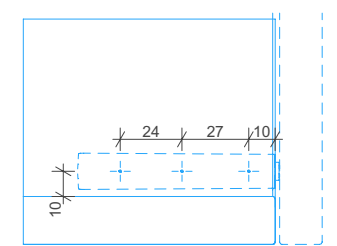
Závěs:
Hettich Sensys 8645i B12,5
Montážní miska:
Hettich MC 8099 D 3
Seřízení závěsu:
Naložení: 0,0 mm / 0,0 mm
Hloubka: 0,0 mm / 0,0 mm

Vrtací obraz



Sensys 110° standardní závěs
Obj. číslo 9091738
Typ artiklu Sensys 8645i, barva černý obsidián,
Základna závěsu 12,5, TH 52,-, k přišroubování
Závěs s klipovou technikou a integrovaným tlumením
kvalita v souladu s EN 15570, úroveň 3
Pro tloušťku dveří 15-24 mm
Průměr misky 35 mm
Hloubka misky 12,8 mm
Integrované seřízení založení + 2 mm, - 2 mm
Integrované seřízení hloubky + 3 mm, - 2 mm
Seřízení výšky montážní podložkou
Všechny viditelné části v barvě černý obsidián
Materiál ramínka závěsu: ocel, barva černý obsidián
Materiál misky závěsu: ocel, barva černý obsidián

Push to open pin



Push to open Pin, k řišroubování, dlouhý zdvih
antracitová
Obj.č. 9089626
Pro použití se závěsy se zavírací pružinou
Pro naložené, polonaložené a vložené dveře
Velkorysý rozsah seřízení 6 mm
Aktivační zdvih 1,4 mm
Použití varianty dlouhý zdvih
Montáž viz montážní pokyny
Plast



Technická specifikace - úložné prostory

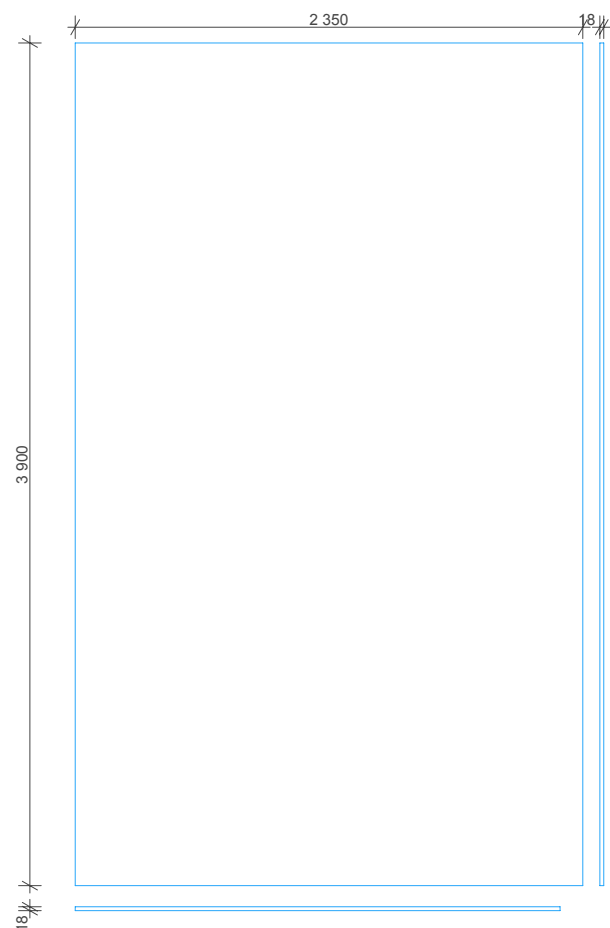
Design kanceláře rektorky

MĚŘÍTKO
1:35, 1:3

DATUM PUBLIKACE
06/2018

ČÍSLO VÝKRESU
INT.8

Obklad stěny

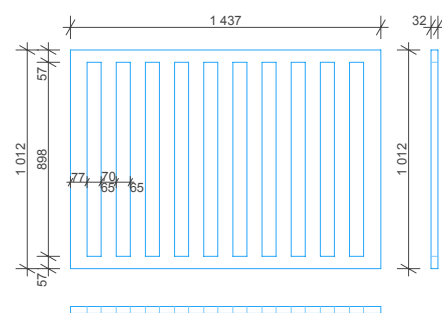


Materiálová specifikace

Stěna: DTD-L 18

Dekor: Dub mořený - maisv - dle vyzorkování při realizaci

Obklad topení



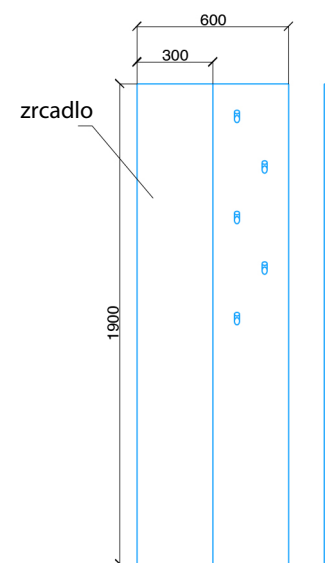
Materiálová specifikace

Celý prvek: DTD-L 32

Dekor: Bílá polomat

Atypicky řešený obklad topení

Věšák



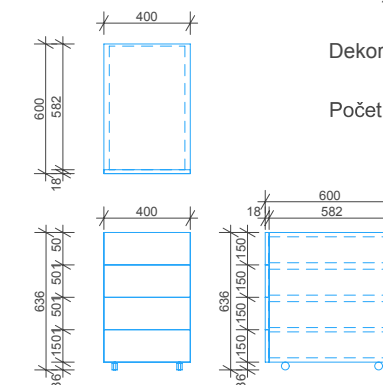
Materiálová specifikace

Věšák: DTD-L 18

Dekor: bílá polesek - dle vyzorkování při realizaci

2ks

Kontejner



Materiálová specifikace

Kontejner: DTD-L 18

Dekor: bílá polesek - dle vyzorkování při realizaci

Počet: 2 ks

Police

Materiálová specifikace

Korpus: DTD-L 18

prac deska: DTD-L 28 + umakart

Dekor: bílá polesek - dle vyzorkování při realizaci

Počet: 2 ks



Technická specifikace -
doplňky

Design kanceláře rektorky

MĚŘÍTKO

1:35

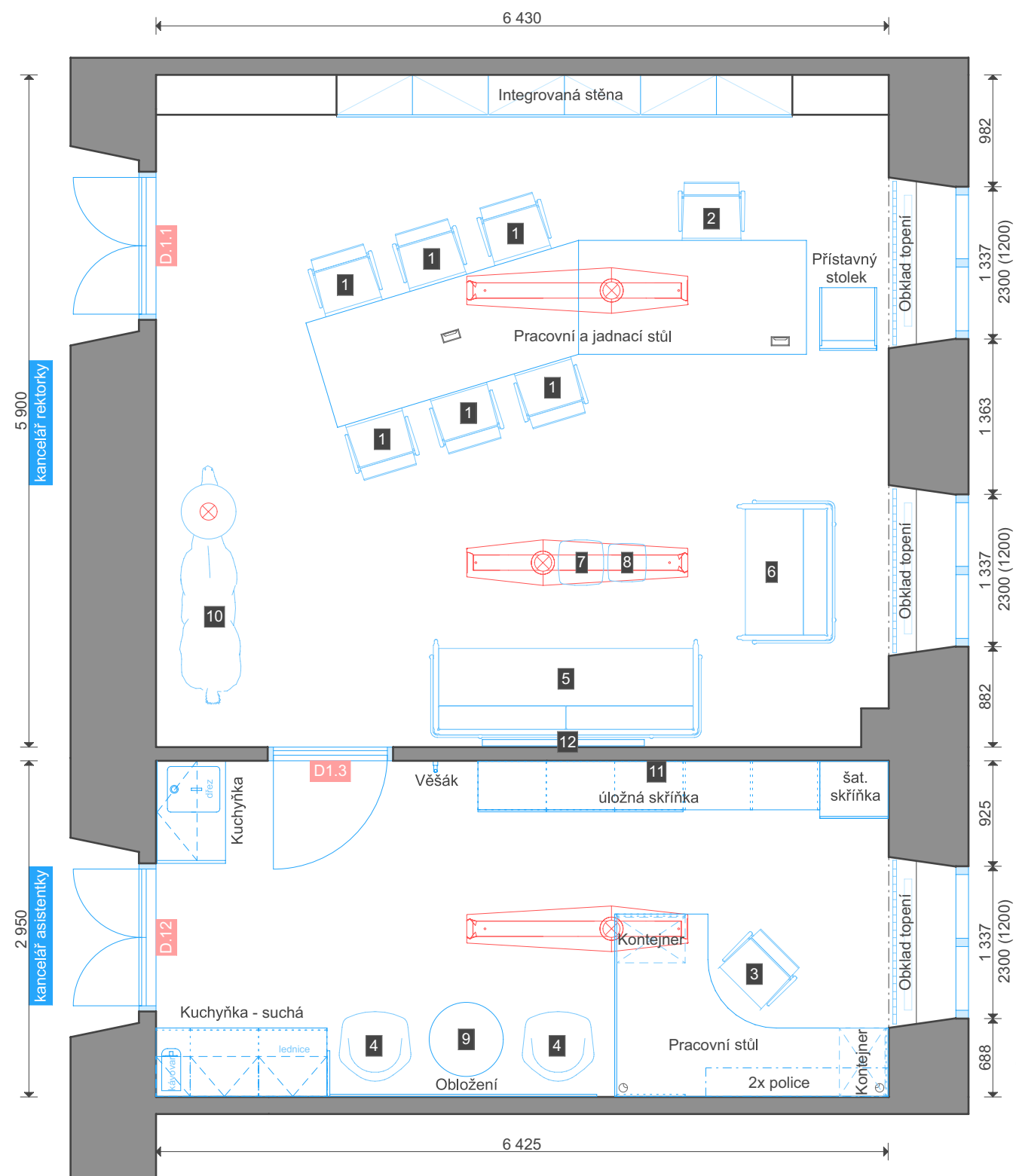
DATUM PUBLIKACE

06/2018

ČÍSLO VÝKRESU

INT.9

Dispozice kanceláře



Specifikace

D.1.1 - do kanceláře rektorky

- Dveře o velikosti 1300/2500 dvojkřídlé
- Standardní provedení dveřního křídla - umakart + papírová voština,
- Povrchová úprava - bílá polomat
- Kliky Kvadra (kliky MaT) Economy nerez NRz broušeno, Mechanika M 2004 , nerez broušeno - uzamykatelné, Dózický zámek.
- instalována magnetická padací lišta při dolním lici dveří
- 1ks.

D.1.2 - do kanceláře asistentky

- Dveře o velikosti 1300/2500 dvojkřídlé
- Standardní provedení dveřního křídla - umakart + papírová voština,
- Povrchová úprava - bílá polomat
- Kliky Kvadra (kliky MaT) Economy nerez NRz broušeno, Mechanika M 2004 , nerez broušeno - uzamykatelné, Dózický zámek.
- instalována magnetická padací lišta při dolním lici dveří
- 1ks.

D.1.3 - mezi kancelář rektorky a asistentky

- Dveře o velikosti 1100/2200 levé
- Standardní provedení dveřního křídla - umakart + papírová voština,
- Povrchová úprava - bílá polomat
- Kliky Kvadra (kliky MaT) Economy nerez NRz broušeno, Mechanika M 2004 , nerez broušeno - uzamykatelné, Dózický zámek.
- instalována magnetická padací lišta při dolním lici dveří
- 1ks.



Technická specifikace - Dveře

Design kanceláře rektorky

MĚŘÍTKO

1:50

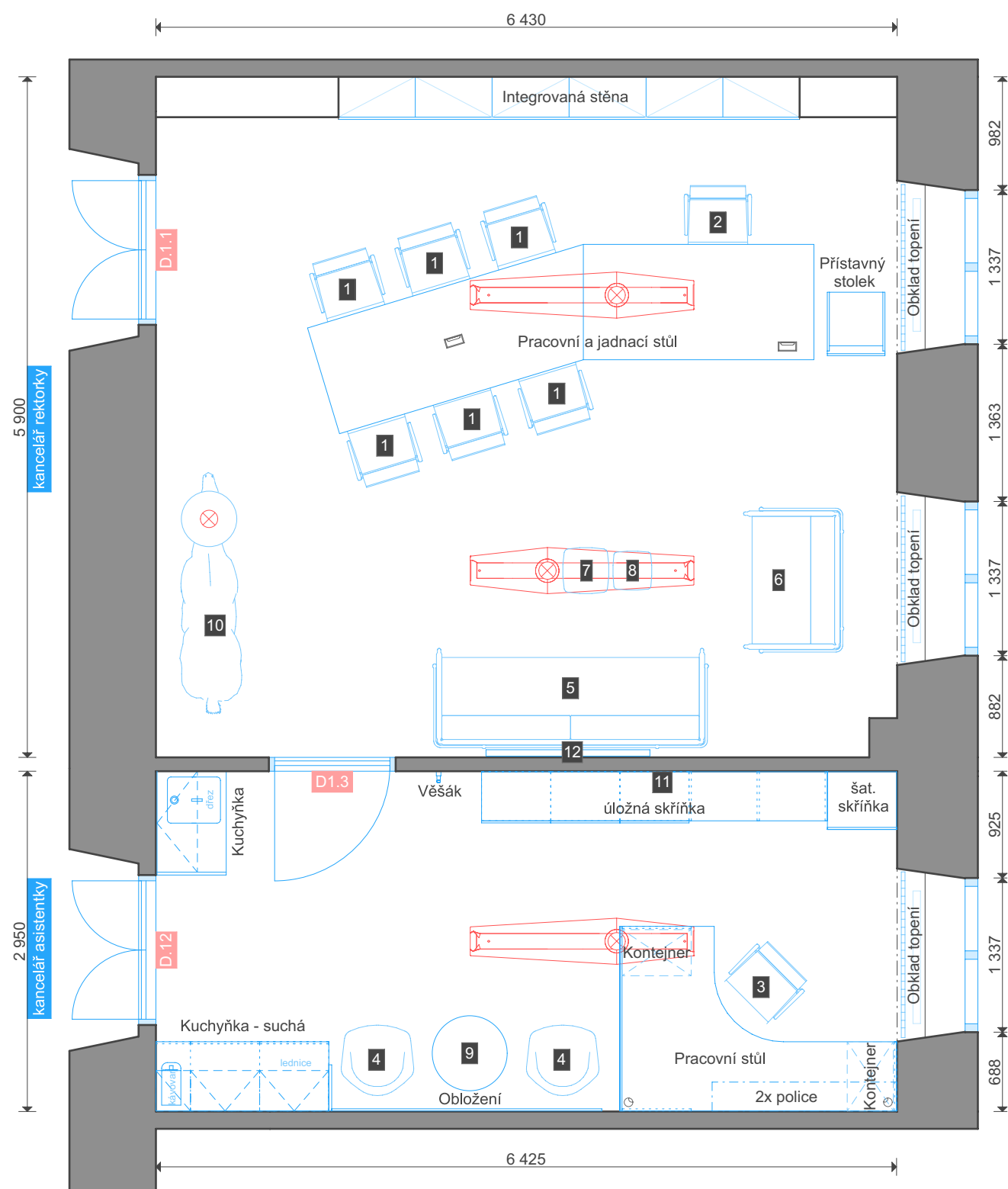
DATUM PUBLIKACE

06/2018

ČÍSLO VÝKRESU

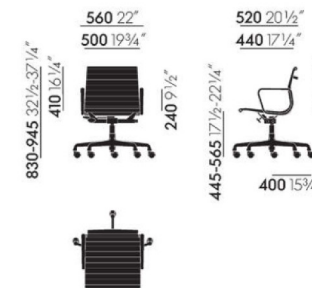
INT.10

Mobiliář standardního nábytku a vybavení



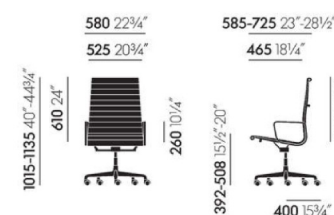
Židle

1 VITRA EA 103



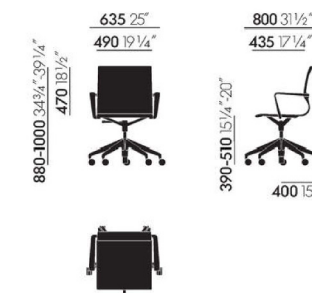
412 323 001
jednáci židle
potah bílá síť
konstrukce chrom
bez koleček
s područkami
6 ks

2 VITRA EA 119



412 365 001
pracovní židle
v červeném provedení
konstrukce chrom
s kolečky
s područkami
1 ks

3 VITRA PHYSIXEN 1335



pracovní židle
potah černá síť
konstrukce černá
s kolečky
s područkami
1ks

4 VITRA ARMCHAIR DAX



materiál plast
barva bílá
podnož chrom

Specifikace mobiliáře
standardního nábytku a
vybavení - židle

Design kanceláře rektorky

MÉRITKO

1:50

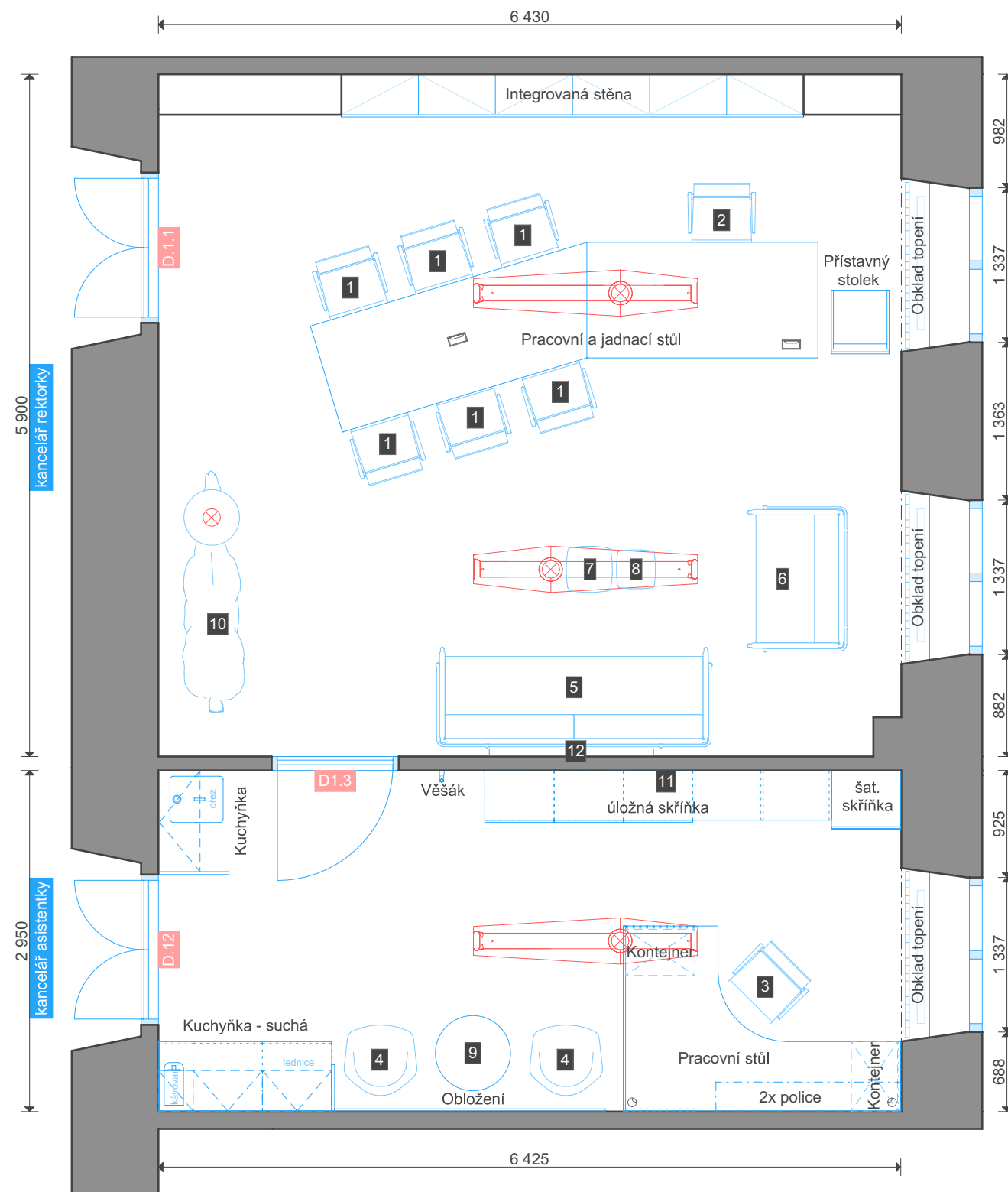
DATUM PUBLIKACE

06/2018

ČÍSLO VÝKRESU

INT.11

Mobiliář standardního nábytku a vybavení

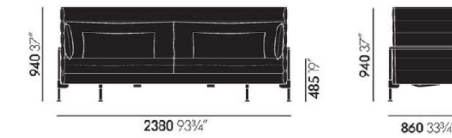


Pohovky, křesla, stolky

5 VITRA - ALCOVE SOFA



210 413 00
sofa love seat
potah látka tress
barva light grey
melange
1 ks



6 VITRA - ALCOVE LOVE SEAT



210 417 00
potah látka tress
barva light grey
melange
1 ks



7 VITRA METAL SIDE TABLE OUTDOOR



konferenční stolek
Metal Side Tabel outdoor
barva černá
1 ks

8 VITRA METAL SIDE TABLE OUTDOOR



konferenční stolek
Metal Side Tabel outdoor
barva černá
1 ks

Specifikace mobiliáře
standardního nábytku a
vybavení - pohovky, křesla,
stolky

Design kanceláře rektorky

MĚŘÍTKO

1:50

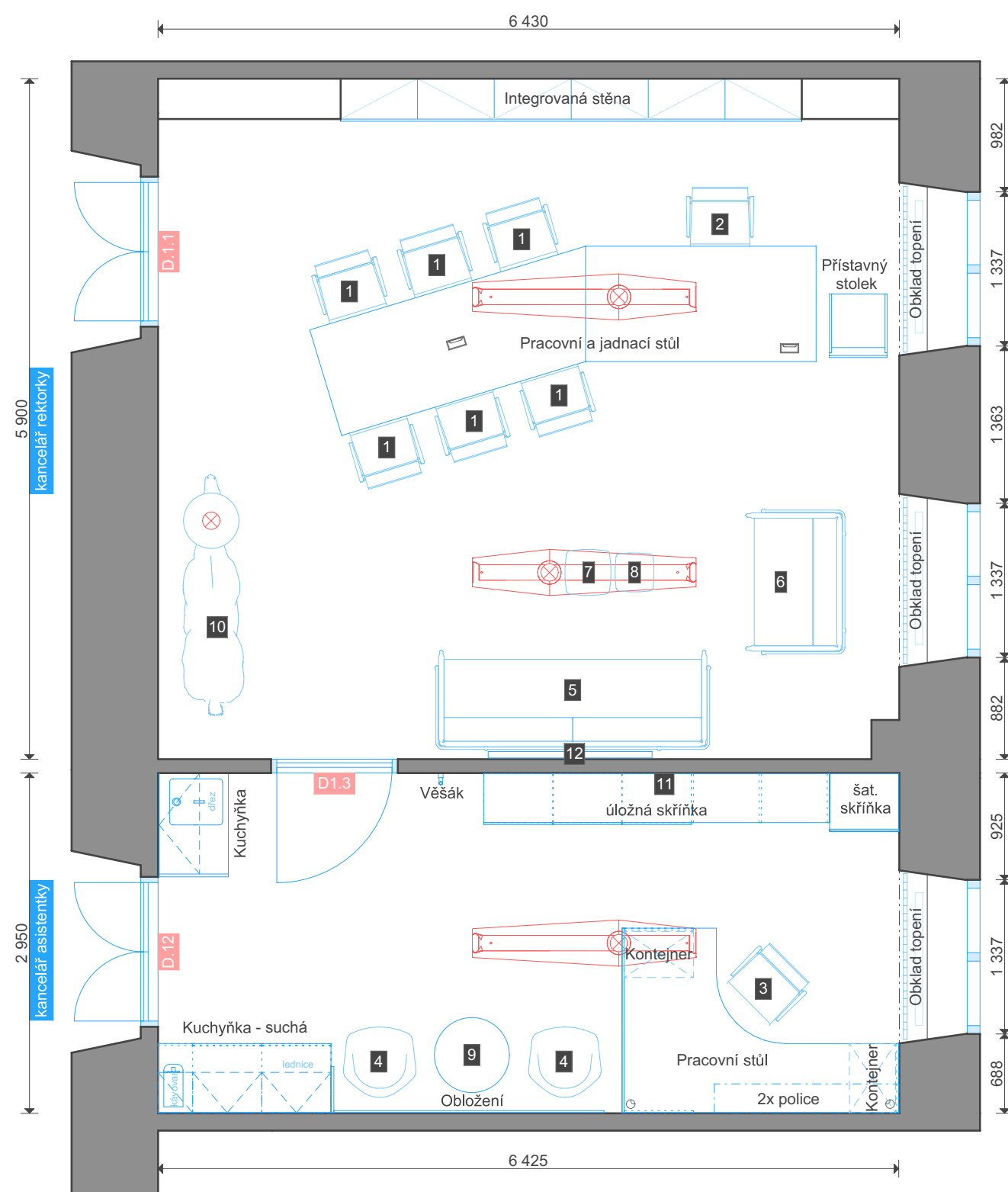
DATUM PUBLIKACE

06/2018

ČÍSLO VÝKRESU

INT.12

Mobiliář standardního nábytku a vybavení



Stolky, doplňky

9

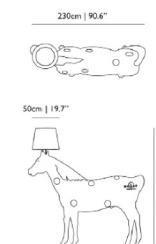
KAYAK TABLE



materiál dřevo masiv dub
průměr 650 mm, výška 520 mm
Výrobce: Alias
barevné provedení dub mořený
1 ks

10

MOOOI HORSE LAMP



materiál skelná vlákna, ABS,
polyester
rozměry 2300 x 2100 x 900
1 ks

11

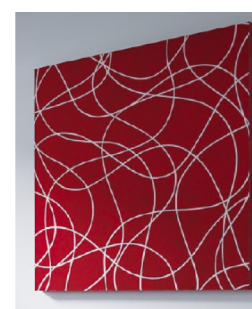
ZRCADLO



Zrcadlo - věšené
bez fazet
rozměr dle výběru investora
doporučení: umístit na šířku nad
úložnou skříňku

12

OBRAZ



obraz dle výběru investora
vilit decentní vzor s kontrastní
červenou barvou
ideální varinata dle vizualizace
1 ks

Specifikace mobiliáře
standardního nábytku a
vybavení - doplňky

Design kanceláře rektorky

MĚŘÍTKO

1:50

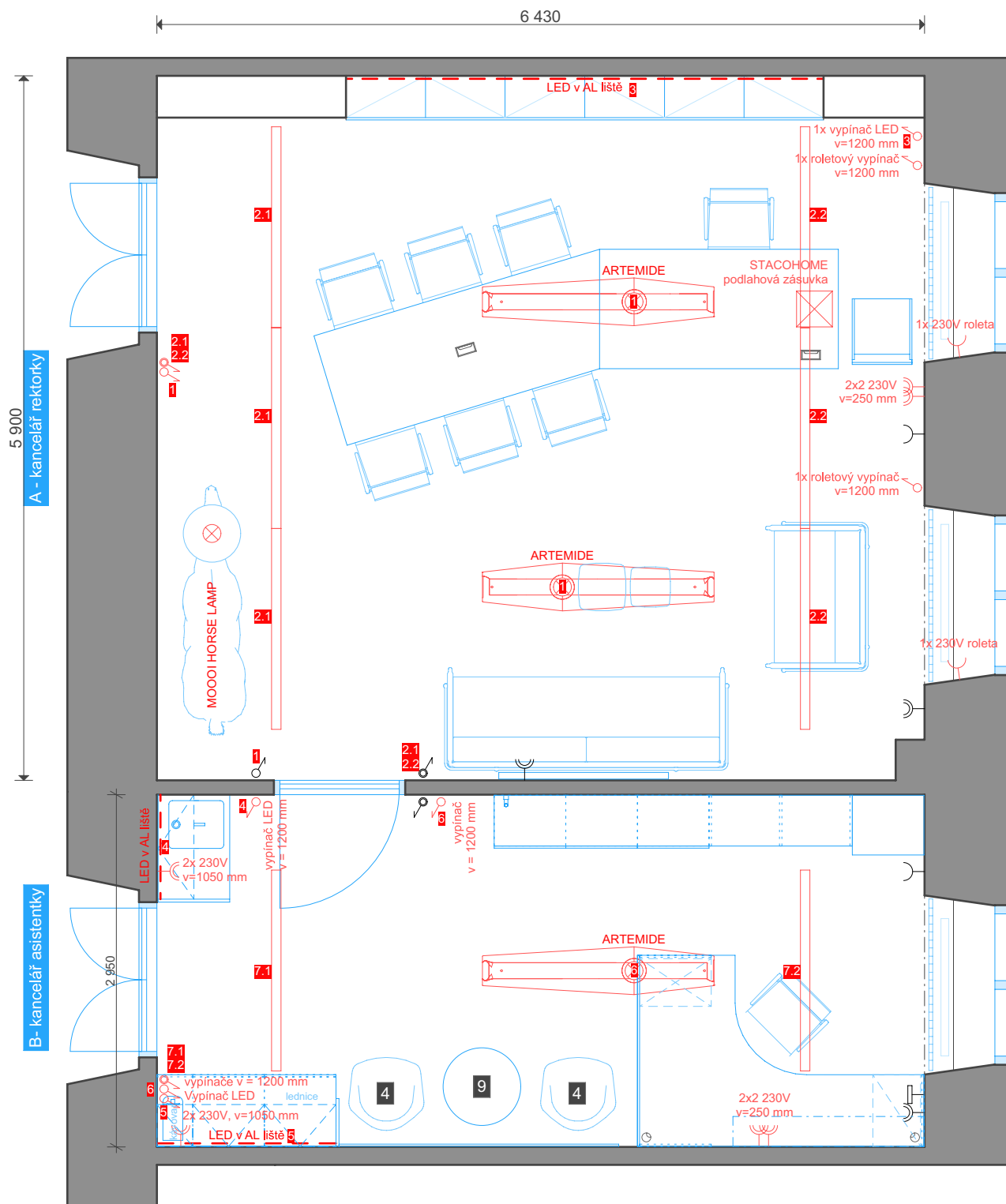
DATUM PUBLIKACE

06/2018

ČÍSLO VÝKRESU

INT.13

Schématické řešení elektroinstalace



Vypínače a zásuvky



Značka: ABB
Řada: Future (r) Linear

Touto řadou budou kompletně vybaveny obe kanceláře a to všemi potřebnými komponenty (vypínače zásuvky (230V, DAT, TV USB apod.)

Návrh obsahuje pouze schématické rozvržení těchto koncových prvků, Návrh bude dopřesněn dle přání a potřeb investora o doplňující komponenty.

Stávající koncové prvky (vypínače a zásuvky) budou nově osazeny těmito prvky.

Nebude využito funkce DALI, možno zapojit standardně.

Osvětlení - HALLA - LINA



HALLA 03-552K-30GE/830 LINA 03-552K-30GGE/830, W (1.000)
V=3100 mm 6 ks (kancelář rektorky)

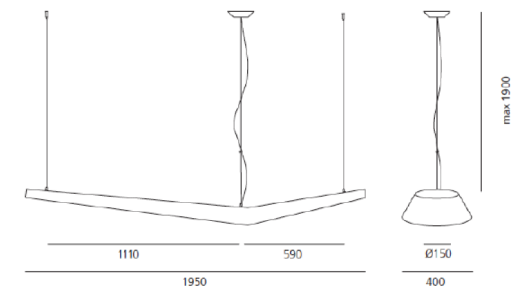
HALLA 03-553K-40GHE/830 LINA 03-553K-40GHE/830, W (1.000)
V=3100 mm, 2 ks (kancelář asistentky)

Technické údaje viz příloha studie

Osvětlení - ARTEMIDE



Artemide Architectural
Mouette ASYMETRIC
luminaire
CODE: L860410
1900 MM
3ks



AL - LED profil - zapuštěný



Schématické řešení
elektroinstalace

Design kanceláře rektorky

MĚŘÍTKO

1:50

DATUM PUBLIKACE

06/2018

ČÍSLO VÝKRESU

INT.14