

TECHNICKÁ ZPRÁVA

POPIS POŽADAVKŮ NA STOLY STUDENTŮ A KATEDRU

Návrh řešení stolů a katedry je na v.č. E10 a E11. Výkresy představují předpokládaný tvar a zejména řešení prostoru pro vybavení elektro prvky.

Je možné alternativní řešení stolů a katedry podle možností vybraného dodavatele. Týká se zejména řešení konstrukčních rámu, materiálu zákrytů a barevného řešení.

Stoly studentů

Návrh obsahuje požadavky na řešení, tj. základní rozměry stolu (šířka 500, délka 1950, výška pracovní desky 750 mm). Další požadavky jsou na mechanickou odolnost, tuhost a elektrické vybavení včetně řešení výklopu nad prostorem se zásuvkami.

Na výkrese naznačený minimální prostor pod dvířky (570x165x110) bude doplněn profesí elektro na stavbě třemi trojzásuvkami 230V, 16A, osazenými na lištové krabice, třemi datovými zásuvkami formátu 45x45 (3x 22,5x45) a zdrojem USB 5V.

Dvířka záklopu prostoru s elektro zásuvkami vybavit elektrickým zámečkem, zapuštěnými samozavíracími panty a tlumičem dovírání dvířek. Po stranách dvířek ponechat výřezy pro vývody kabeláže. Stoly vybavit po stranách háčky na tašky včetně háčků uprostřed stolu.

Stoly je nutné upravit pro kotvení do podlahy.

Horní pracovní deska musí být opatřena polyuretanovými hranami nebo použít sendvičovou desku, kdy povrch bude tvořit kompaktní deska.

Katedra

U katedry je požadavek na větrání skříňky pro výpočetní a AV techniku, kdy je požadováno osazení bočních stěn z drátěného pletiva (děrovaný plech), které umožní zavěšení háčků (profilů) na osazení poliček v libovolné výšce. Umístit dvě poličky z děrovaného plechu (možnost změnit výšky prostorů).

Návrh obsahuje požadavky na řešení, tj. základní rozměry stolu (šířka 700, délka 1950, výška pracovní desky 750 mm).

Další požadavky jsou na mechanickou odolnost, tuhost včetně řešení dvířek. u dvířek je požadováno osazení elektrického nábytkového zámečku (bude ovládán kartovou čtečkou).

V desce stolu vyříznout otvory pro pop-up krabici (263x108 mm) a otvor pro vysouvací zásuvku (průměr 100 mm). Uvedené rozměry je nutné ověřit u vybrané elektromontážní firmy.

Vypracoval: Ing. Jiří Kozlovský

Skříňkový elektrický zámek

Technická data

Odolnost proti násilnému otevření 500 N

Při odemkání minimální tlak na závoru

Signalizace otevřených dveří

Dioda pro ochranu IT sítě

V klidovém stavu nulový odběr

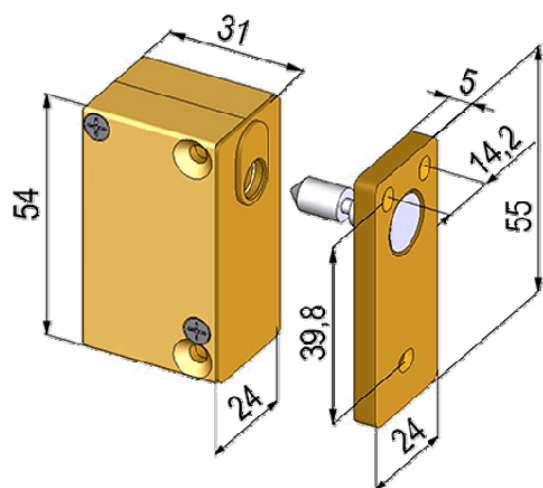
Elektromagnetická cívka 12 V DC / 220 mA

5-ti pinová svorkovnice

Materiál ABS

Rozměry (mm): 54 x 24 x 32

Možné tvary zámku



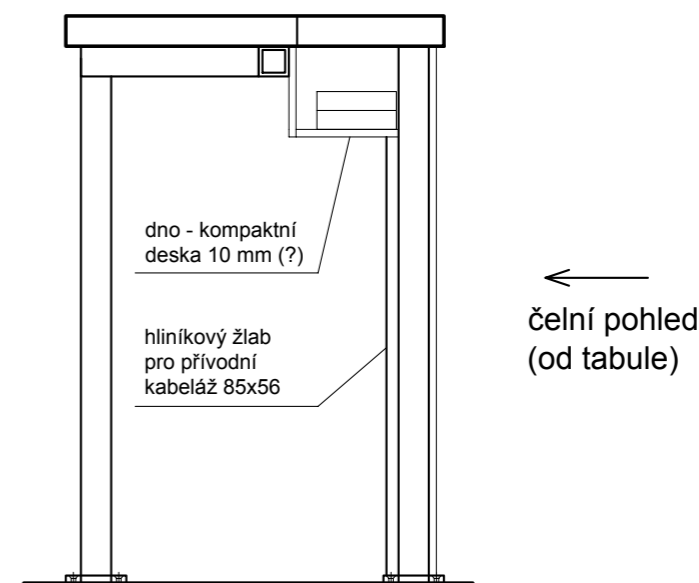
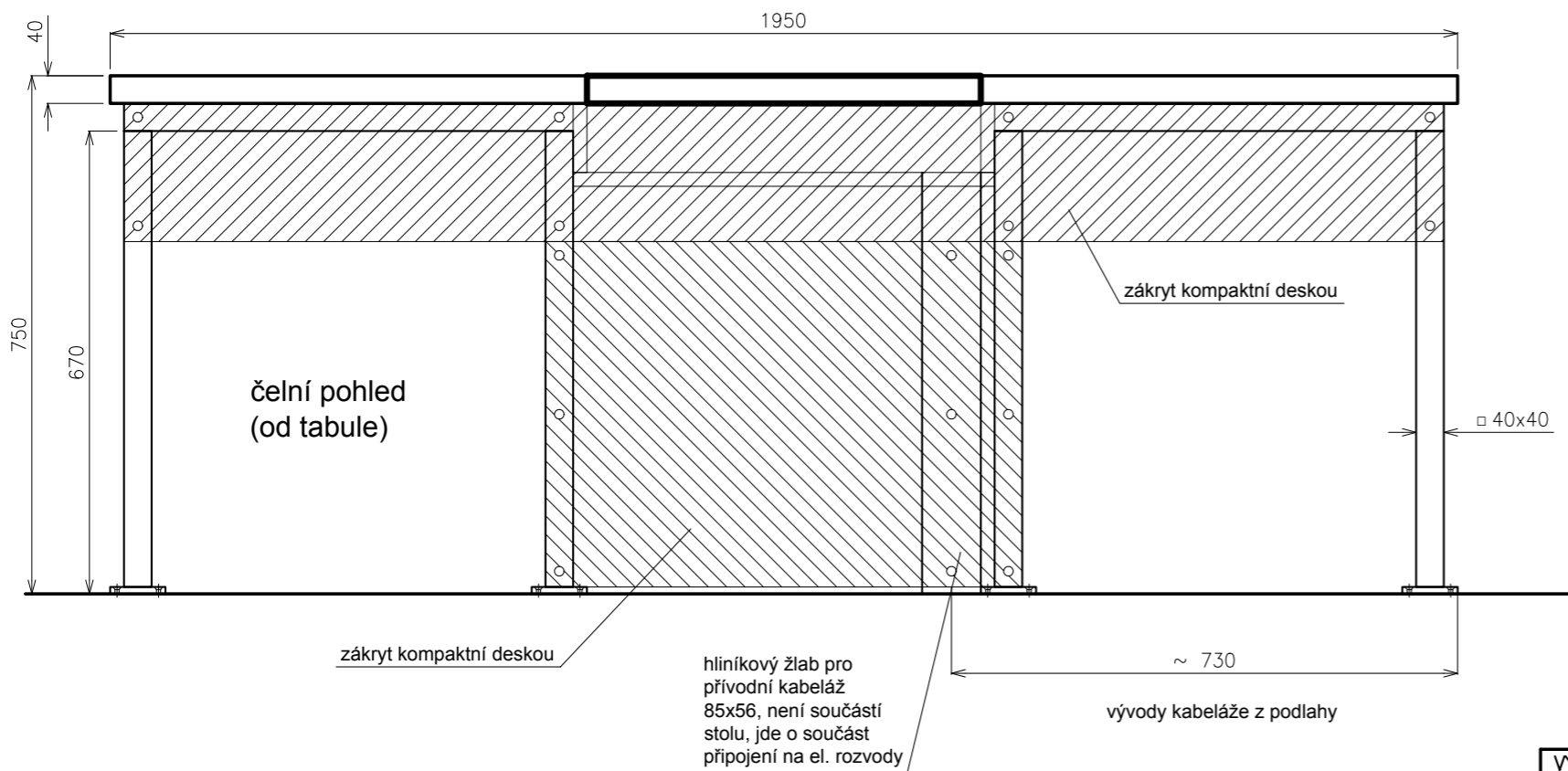
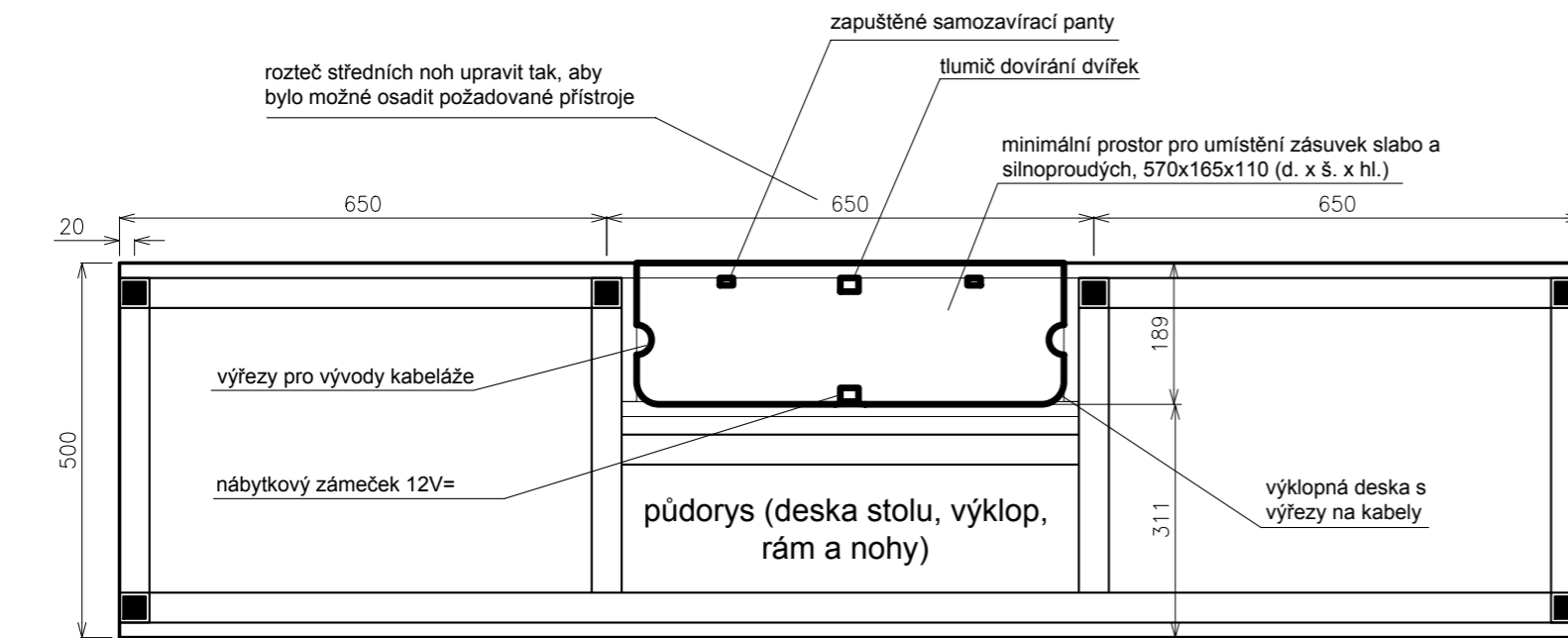
ŽIDLE

Kancelářská židle stohovatelná, s trubkovou podnoží, s vysoce odolným dřevěným korpusem. Korpus židle je vyroben z tlakově tvarované impregnované dýhy. Korpus je odolný vůči chemikáliím, opotřebení, je nehořlavý, otěru a nárazuvzdorný, stálobarevný.

Povrch kovového rámu je upraven práškovou vypalovací barvou v odstínech RAL nebo chrom.

Trubková podnož je opatřena plastovými návleky, pod sedákem musí být trubková konstrukce opatřena materiálem proti odření desky stolu při odložení židle na stůl.





NÁVRH STOLU PRO 3 STUDENTY

POPIS

Naznačený minimální prostor pod dvířky (570x165x110) bude doplněn profesí elektro na stavbě třemi trojzásuvkami 230V, 16A, osazenými na lištové krabice, třemi datovými zásuvkami formátu 45x45 (3x 22,5x45) a zdrojem USB 5V.

Dvířka záklopu prostoru s elektro zásuvkami vybavit elektrickým zámečkem, zapuštěnými samozavíracími panty a tlumičem dovírání dvířek. Po stranách dvířek ponechat výřezy pro vývody kabeláže. Stoly vybavit po stranách háčky na tašky včetně háčků uprostřed stolu. Stoly je nutné upravit pro kotvení do podlahy. Horní pracovní deska musí být opatřena polyuretanovými hranami nebo použít sendvičovou desku, kdy povrch bude tvořit kompaktní deska.

Návrh stolu je možné modifikovat dle možností vybraného dodavatele včetně výběru materiálu a barevného řešení. Návrh obsahuje požadavky na řešení, tj. základní rozměry stolu (šířka 500, délka 1950, výška pracovní desky 750 mm). Další požadavky jsou na mechanickou odolnost, tuhost a elektrické vybavení včetně řešení výklopu nad prostorem se zásuvkami.

VYPRACOVAL ING. KOZLOVSKÝ	ODP.PROJ.PROFESE ING. KOZLOVSKÝ	KONTROLOVAL ING. KOZLOVSKÝ	ODP.PROJ.STAVBY ING. KOZLOVSKÝ	ING. JIŘÍ KOZLOVSKÝ ELEKTRO e-mail: kozlovsky.j@iol.cz BRNO, PURKYŇOVA 95a	
KRAJ: JIHMORAVSKÝ		OBEC: BRNO	REVIZE:	FORMÁT	2 A4
INVESTOR: Mendelova univerzita v Brně, Zemědělská 1				DATUM	06.01.2018
1.1.1.2.2 LDF LABORATOŘ INTELIGENTNÍCH BUDOV T27 (BA06N3008) ELEKTROINSTALACE				STUPEŇ	RDS
				SPECIALIZACE	ELEKTRO
NÁVRH STOLŮ STUDENTŮ				MĚŘÍTKO	1:10
				ZAK.ČÍSLO:	33/17
				ARCHIVNÍ ČÍSLO	Č.VÝKRESU
				E347/33/17	E10
TENTO DOKUMENT JE DUŠEVNÍM VLASTNICTVÍM AUTORA. MÁ POVAHU DUŠEVNÍHO TAJEMSTVÍ DLE USTANOVENÍ PARAGRAFU 17 OBCHODNÍHO ZÁKONA A NESMÍ BÝT BEZ SOUHLASU AUTORA POUŽIT, KÓPIROVÁN ČI PŘEDÁN TŘETÍ OSOBE.					

POPIS

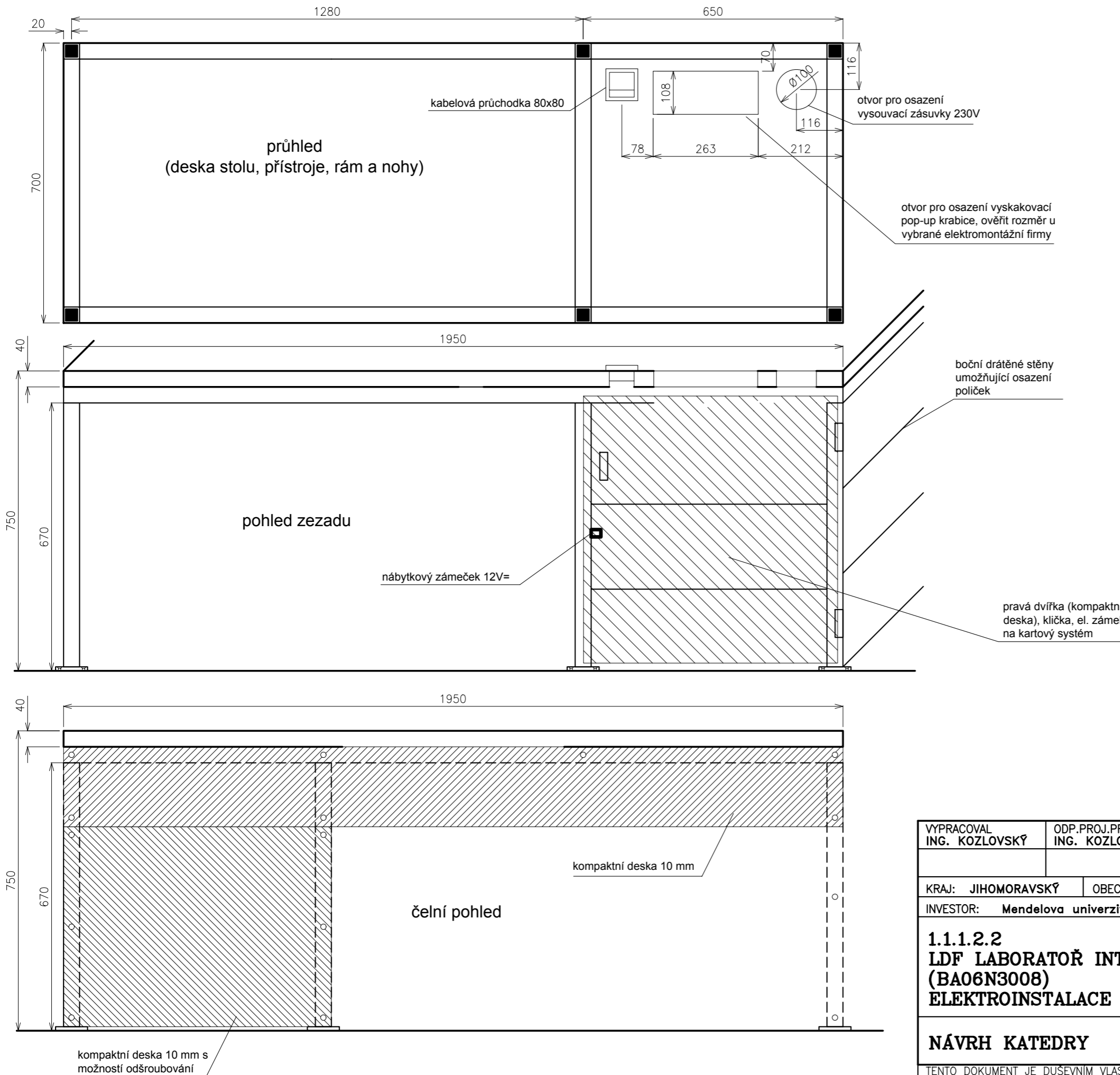
U katedry je požadavek na větrání skříňky pro výpočetní a AV techniku, kdy je požadováno osazení bočních stěn z drátěného plechu (děrovaný plech), které umožní zavěšení háčků (profilů) na osazení poliček v libovolné výšce. Umístit dvě poličky z děrovaného plechu (možnost změnit výšky prostorů).

Návrh katedry je možné modifikovat dle možností vybraného dodavatele včetně výběru materiálu a barevného řešení. Návrh obsahuje požadavky na řešení, tj. základní rozměry stolu (šířka 700, délka 1950, výška pracovní desky 750 mm).

Další požadavky jsou na mechanickou odolnost, tuhost včetně řešení dvířek. u dvířek je požadováno osazení elektrického nábytkového zámečku (bude ovládán kartovou čtečkou).

V desce stolu vyříznout otvory pro pop-up krabici (263x108 mm) a otvor pro vysouvací zásuvku (průměr 100 mm).

Alternativy nábytkových zámečků a tvar židlí jsou uvedeny v Technické zprávě.



VYPRACOVAL ING. KOZLOVSKÝ	ODP.PROJ.PROFESE ING. KOZLOVSKÝ	KONTROLOVAL ING. KOZLOVSKÝ	ODP.PROJ.STAVBY ING. KOZLOVSKÝ	ING. JIŘÍ KOZLOVSKÝ ELEKTRO e-mail: kozlovsky.j@iol.cz BRNO, PURKYŇOVA 95a	
KRAJ: JIHMORAVSKÝ		OBEC: BRNO		REVIZE:	
INVESTOR: Mendelova univerzita v Brně, Zemědělská 1				FORMÁT	2 A4
1.1.1.2.2 LDF LABORATOŘ INTELIGENTNÍCH BUDOV T27 (BA06N3008) ELEKTROINSTALACE				DATUM	06.01.2018
				STUPEŇ	RDS
				SPECIALIZACE	ELEKTRO
				MĚŘITKO	1:10
				ZAK.ČÍSLO:	33/17
NÁVRH KATEDRY				ARCHIVNÍ ČÍSLO	Č.VÝKRESU
				E347/33/17	E11
TENTO DOKUMENT JE DUŠEVNÍM VLASTNICTVÍM AUTORA. MÁ POVAHU DUŠEVNÍHO TAJEMSTVÍ DLE USTANOVENÍ PARAGRAFU 17 OBCHODNÍHO ZÁKONA A NESMÍ BÝT BEZ SOUHLASU AUTORA POUŽIT, KOPIROVÁN ČI PŘEDÁN TŘETÍ OSOBE.					