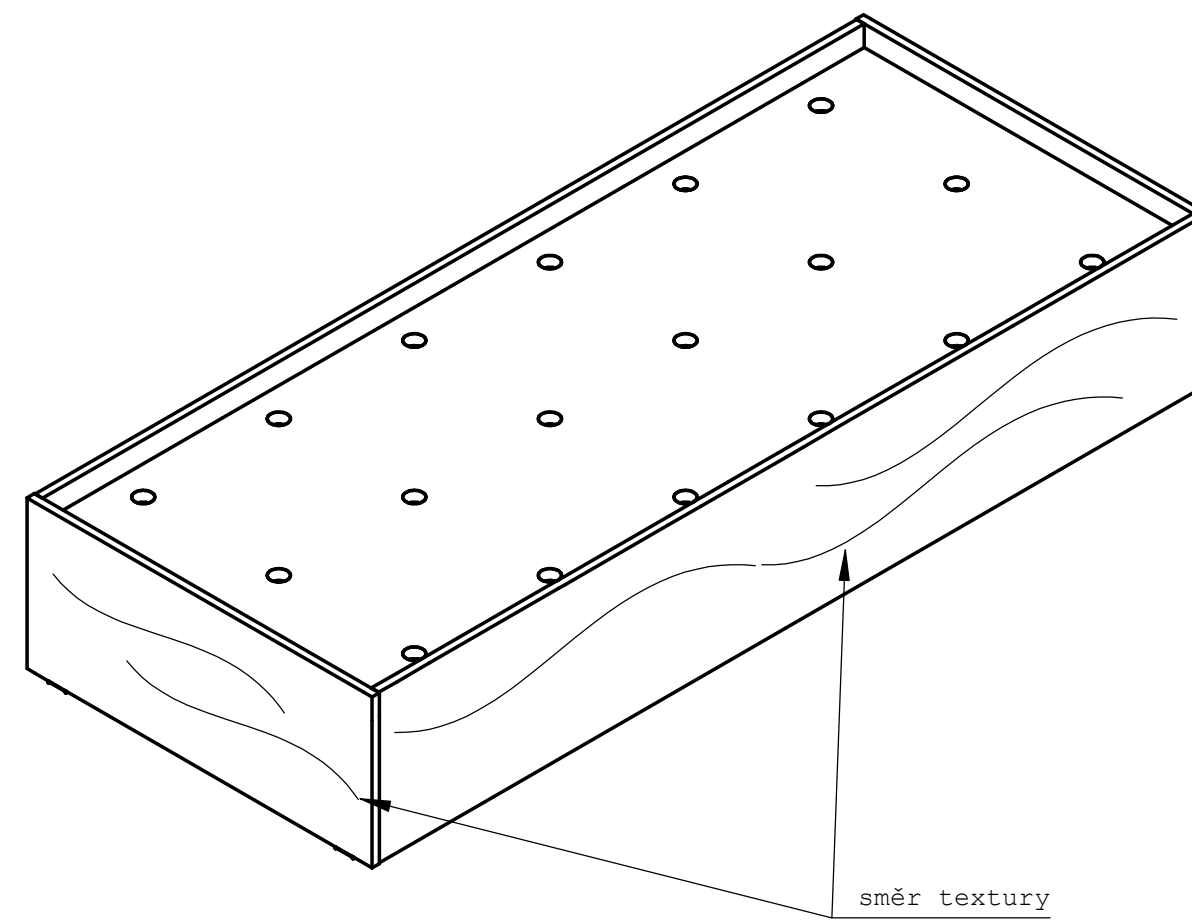
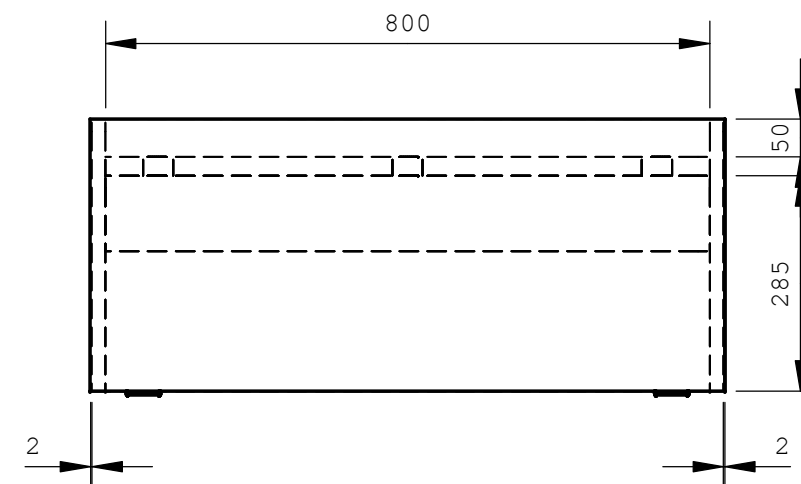
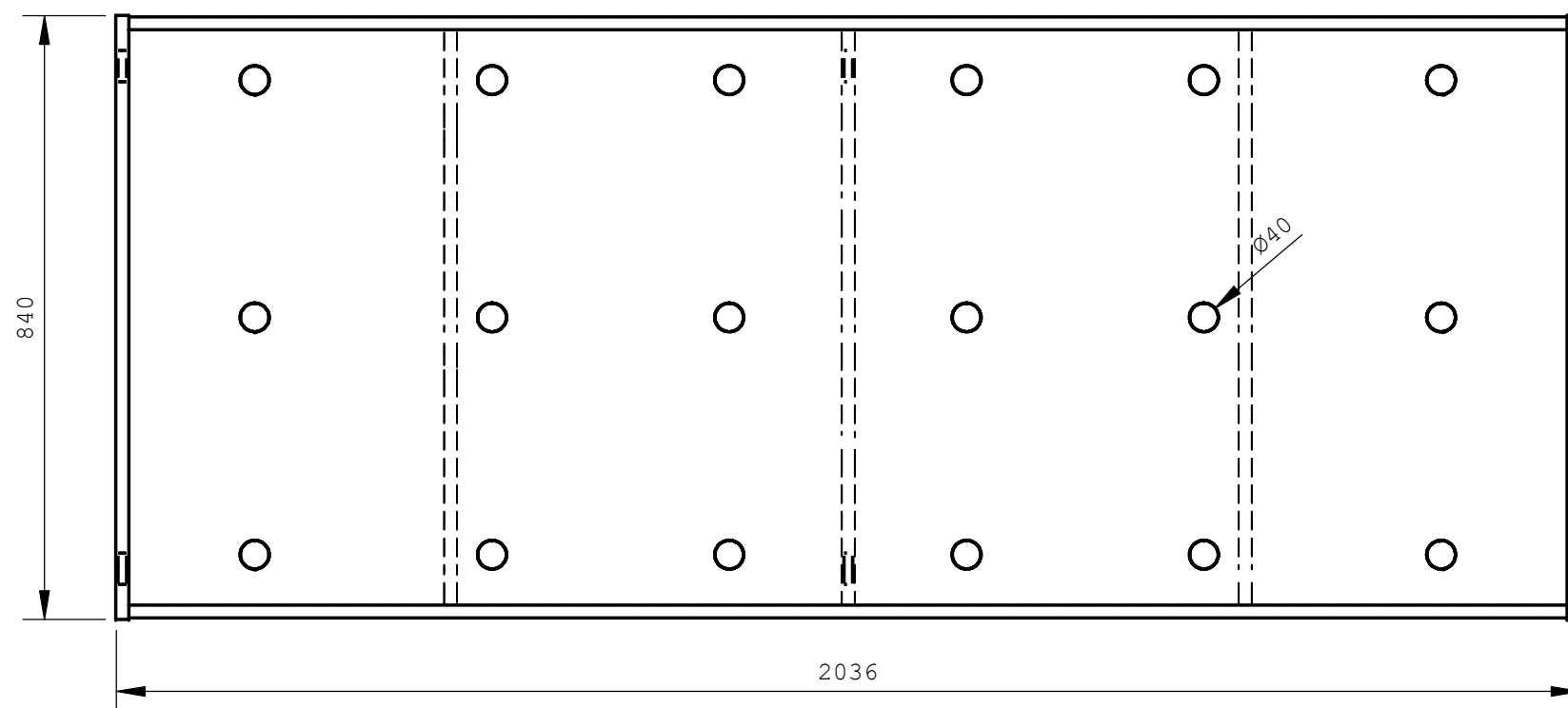


vrtání příček pro LTD 18mm



vrtání příček pro LTD 25mm



- LTD 18mm - Bílá W980 - čela, bočnice
- LTD 25mm - zbytky - deska pod matrací
- LTD 25/18mm - zbytky - vnitřní příčky
- ABS 2mm -Bílá W980 - čela, bočnice

Pozn.:

- vrtat na kolíky a lepit
- deska pod matrací spojena s bočnicemi a čely na kolíky
- v desce pod matrací bude osmnáct větracích otvorů prům. 40mm
- kluzák nastřelovací hnědý