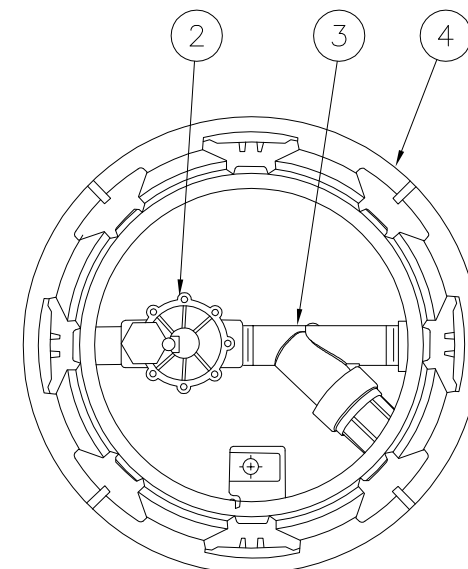


- ① OVLÁDACÍ KABELY 24V
- ② NÍZKOPRŮTOKOVÝ ELEKTROMAGNETICKÝ VENTIL– návrh. průtok 0,045–1,1136m<sup>3</sup>/h
- ③ REDUKČNÍ VENTIL vč FILTRU ... pouze sekce s kapkou  
– filtr natočit v šachtici šikmo do boku, aby se nečistoty při čištění nevracely do těla filtru
- ④ PLASTOVÁ ŠACHTICE ... při instalaci šachty pamatovat na možnost čištění/vyjímání filtračního síta z filtru !!!
- ⑤ TERÉN (ideálně šachtice schována ve výsadbě)
- ⑥ HLAVNÍ ŘAD
- ⑦ KAČÍREK ... výška vrstvy cca 20cm
- ⑧ PLASTOVÁ ŠROUBOVACÍ PŘECHODKA PAG
- ⑨ PLASTOVÁ ŠROUBOVACÍ PŘECHODKA PIG
- ⑩ SEKČNÍ POTRUBÍ



B

## ŠACHTICE SE SESTAVOU PRO MIKROZÁVLAHU

2014

PDF

návrh. průtok 0,045-1,1136m<sup>3</sup>/h