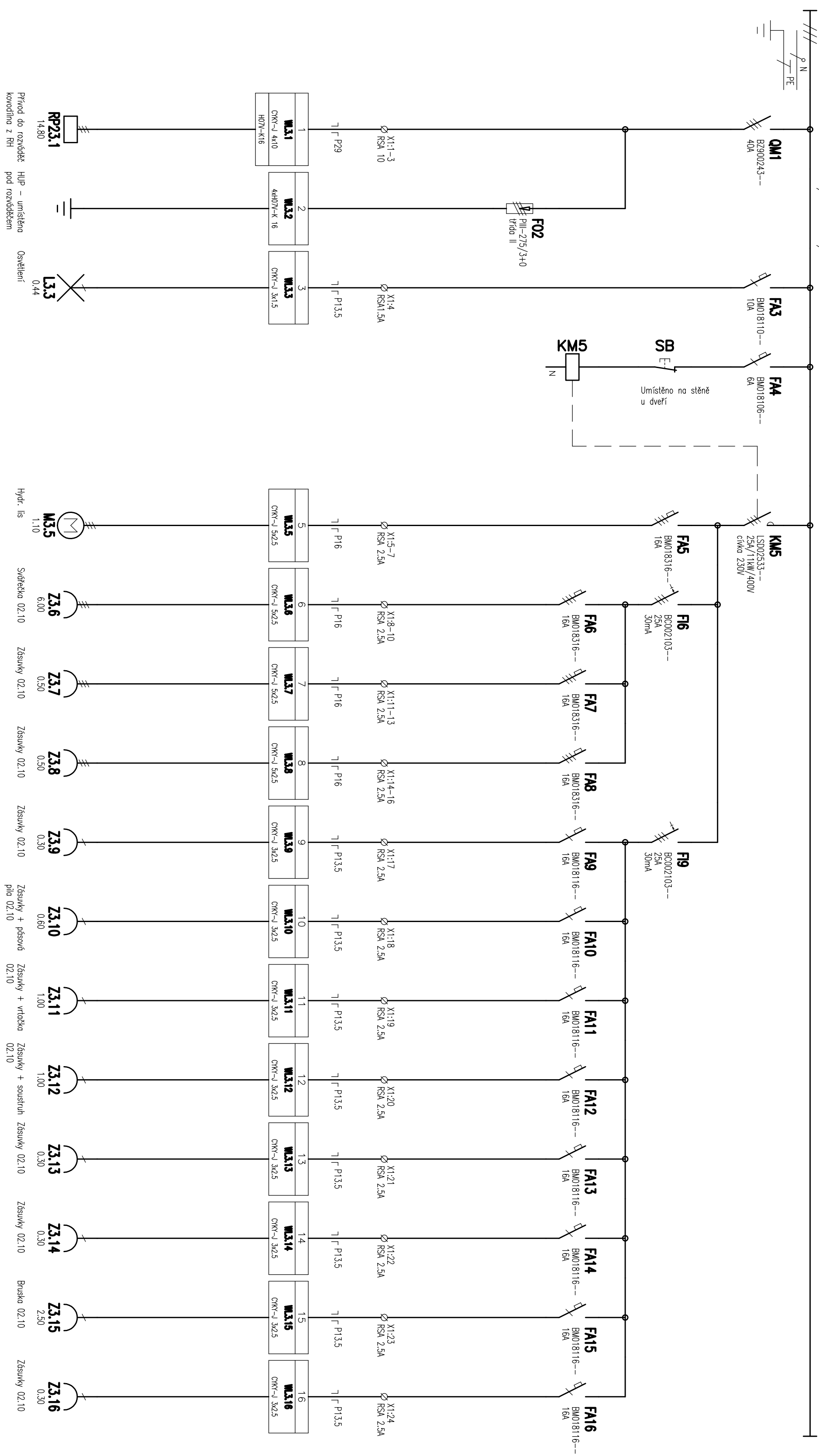


3+N+PE st. 50Hz 400/230V / TN-C-S



ROZVADĚČ RP2

ROZVADĚČ: OCELOPLECHOVÝ PRO NÁSTĚNNOU MONTÁŽ, MIN. 60 MODULŮ
 ROZMĚRY: V x Š x H = 580 x 500 x 127 mm
 PŘÍVOD: SHORA, ZESPODU
 VÝVOD: SHORA, ZESPODU
 KRYTÍ: IP 44

ROZVODNÁ SOUSTAVA: 3+N+PE, 400/230 V, 50 Hz, TN-C-S
 OCHRANA: PŘED ÚRAZEM EL. PROUDEM DLE ČSN 33 2000-4-41, ed. 2
 AUTOMATICKÉ UZEMĚNĚNÍ A POSPOJOVÁNÍ
 AUTOMATICKÉ ODPOJENÍ OD ZDROJE
 DOPLNKOVÉ OCHRANY – PROUDOVÝ CHRÁNIČ
 SÍŤE TN
 DLE ČSN 33 2000-5-53, ed. 3

ENERGETICKÁ BILANCE:
 INSTALOVANÝ VÝKON: P_I = 14,84 kW
 SOUDOBOST: 0,5
 REZERVA: 10%
 PŘEPočTENÝ VÝKON: P_p = 8,1 kW
 ÚČINIK: 0,95
 JMENOVITÝ PROUD: I_n = 12,4 A

POZNÁMKA:
 ROZVADĚČ BUDE MIMO POPISU JISTICÍCH PRVKŮ A OSTATNÍCH POVINNÝCH ÚDAJŮ
 OPAŘEN UPOZORNĚNÍM O NUTNOSTI MIN. 1x ROČNĚ (NEBO PODLE ÚDAJŮ VÝROBCE)
 PROVEST TEST PROUDOVÝCH CHRÁNIČŮ, ABY BILA ZAJISTĚNA JEJICH SPRÁVNÁ FUNKCE

Stavba		Materiální rezerva	
VÝZKUMNÉ CENTRUM JOSEFA RESSLA, SO 02			
Místo stavby	Kraj Jihomoravský, k.ú. Vranov u Brna	Hlavní projektant	Vysoké učení technické v Brně, Fakulta stavební Ústav pozemního stavitelství Veverův 95, 602 00 Brno
Stavebník	Mendelova univerzita v Brně, Zemědělská 1, 613 00 Brno	www.fec.utbr.cz, +420 541 147 401, 2330@fec.utbr.cz	
Projektant části	Ing. Kateřina Svobodová, Nesovice 12, 683 33	Číslo zakázky	xxxx
Objednatel projektant části	Ing. Kateřina Svobodová, ČKAIT 1004629	Účel	PRO PROVAZENÍ STAVBY
Výpracoval	Ing. Kateřina Svobodová, svobodova.katka@volny.cz	Datum	říjen 2013
Část dokumentace	D1.4.7 TECHNICKÁ PROSTŘEDÍ STAVEB – SILNOPROUDÁ ELEKTROTECHNIKA	Formát	4 x A4
Stavění objekt	SO02 – LABORATORĚ 1	Číslo výřezu	S002-D.1.4.7.10
Ostatní výřezu	ROZVADĚČ RP2 KOVODILINA		