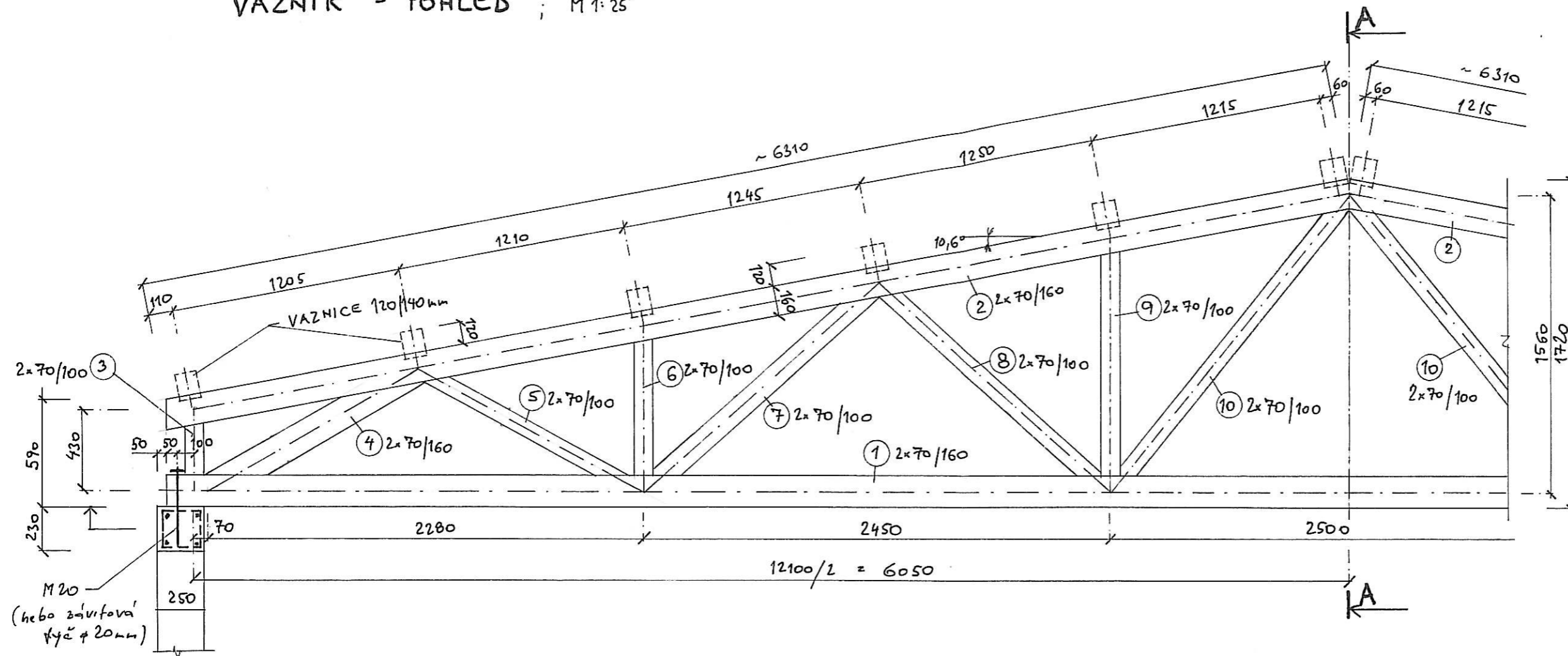
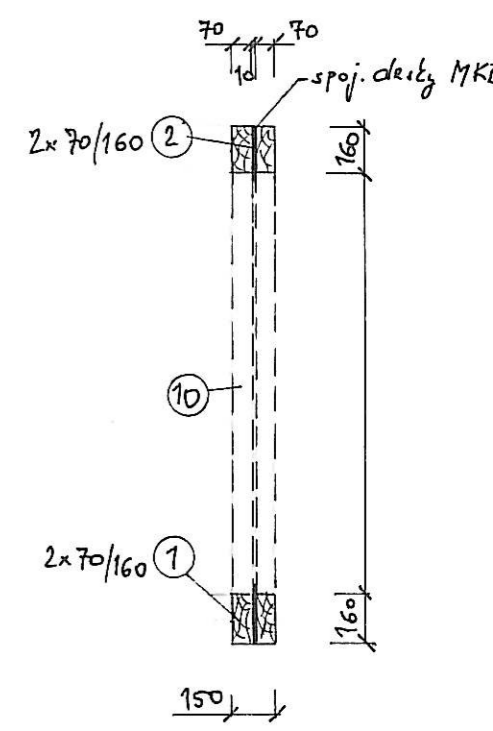


# VAZNÍK - POHLED ; M 1:25



## A-A ; M 1:25



VÝKAZ MATERIÁLU NOSNÝCH DŘEVĚNÝCH PRVKŮ VAZNÍKU - 1 KS

Č.	POPIS PRVKU	DÉLKA [m]	KS	CELKOVÁ DÉLKA [m]
1	Spodní pás 2 x 70/160 mm	12,4	1	12,40
2	Horní pás 2 x 70/160 mm	6,34	2	12,68
3	Svislice 2 x 70/100 mm	0,276	2	0,55
4	Diagonála 2 x 70/160 mm	1,23	2	2,46
5	Diagonála 2 x 70/100 mm	1,21	2	2,42
6	Svislice 2 x 70/100 mm	0,72	2	1,44
7	Diagonála 2 x 70/100 mm	1,44	2	2,88
8	Diagonála 2 x 70/100 mm	1,49	2	2,98
9	Svislice 2 x 70/100 mm	1,17	2	2,34
10	Diagonála 2 x 70/100 mm	1,84	2	3,68
CELKOVÝ POČET VAZNÍKŮ			15 KS	

třída dřeva: C 24

**POZNÁMKA:**

- Vzájemné spojení všech prutů vazníků bude spec. „skrytými“ eskami s navařenými trny typ MKD.
- Uložení vazníků na žb střešním věnci je 200 mm a bude zakotven z věnce vyčnívající závitovou tyčí Ø 20 mm.
- Uložení vaznic průřezu 120/140 mm bude shora na honím páse vazníku se zářezem max. hloubky 20 mm.
- Ukotvení bude ocel. vrutem M 16 cca délky 0,3 mm. Rozmístění, délka a výkaz materiálu vaznic a dřevěných tužidel – viz stavební dokumentace.

OBJEDNATEL: VUT v Brně, FAST, ústav pozemního stavitelství, Veverí 331/95	FORMÁT		2 A4
PROJEKTANT: ing. VRUBEL Dalibor	DATUM		11 / 2013
INVESTOR: Mendelova univerzita v Brně, Zemědělská 1, 613 00 Brno	STUPEŇ		DPS
<b>Výzkumné centrum Josefa Ressela, SO 02</b>	ZAK. ČÍSLO		<b>S - 28 - 2013</b>
<b>Útěchov u Brna, k. ú. Vranov u Brna</b>	<b>OCELOVÉ KONSTRUKCE</b>		
<b>STŘEŠNÍ DŘEVĚNÝ VAZNÍK</b>	MĚŘÍTKO	ČÍSLO VÝKRESU	
	1:100, 1:25	<b>D.1.2.c) 4</b>	