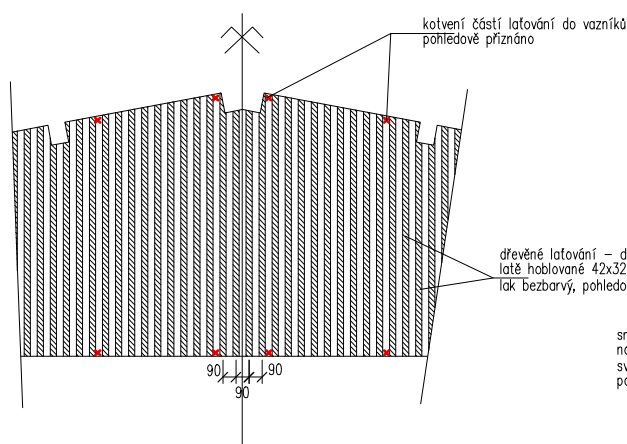
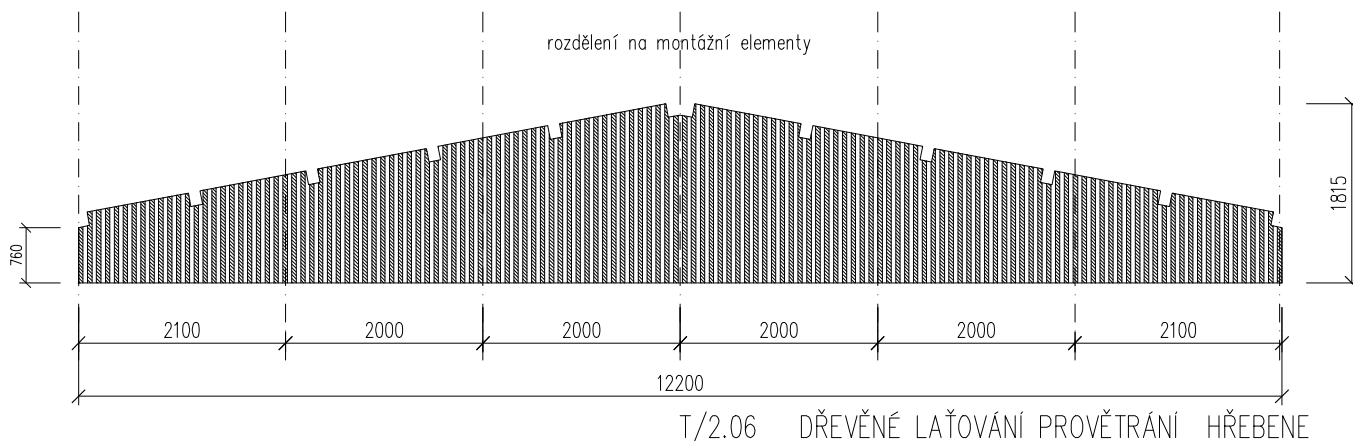
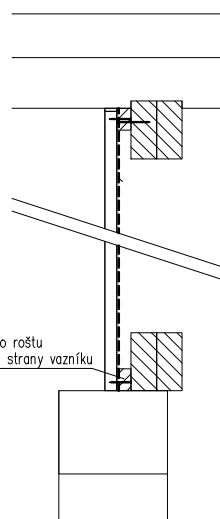


# PROVĚTRÁNÍ PODSTŘEŠNÍHO PROSTORU SVISLÉ LAŽOVÁNÍ PRO KRYTÍ HŘEBENOVÉHO TROJUHELNÍKU



smrková lať hoblovaná nosný profil provětrávacího roštu svislé laťování kotveno ze strany vazníku pohledově skryto



KONSTRUKCE PRO ZAKRYTÍ HŘEBENOVÉHO TROJUHELNÍKU NAD LABORATPŘEMÍ  
CELODŘEVĚNÁ KONSTRUKCE OPATŘENA BEZBARVÝM LAKEM  
SKUTEČNÉ ROZMĚRY VZNIKLEHO PROSTORU PRO SVISLÉ LAŽOVÁNÍ NUTNO OVĚŘIT PO PROVEDENÍ POKLÁDKY STŘEŠNÍCH PANELŮ

## POZNÁMKY

- ⓄK2 PRODLOUŽENÍ OCELOVÉHO SLOUPU VÁLCOVANÝM PROFILEM I120, DÉLKY cca 1500 mm  
NUTNO PŘEMĚŘIT SKUTEČNÉ ROZMĚRY SLOUPŮ PO DEMONTÁŽI STÁVAJÍCÍCH OCELOVÝCH VAZNÍKŮ  
HORNÍ HRANA PRODLOUŽENÍ I120 PROFILŮ +6,270 OD NOVÉ PODLAHY, DLE DOKUMENTACE STATIKA

0,000 = 4 78,100 m n. m. (BPV), 0,000 = ÚROVEŇ NOVÉ PODLAHY 1. NP - S002  
0,000 = ÚROVEŇ PODLAHY 1. NP ZVEDNUTÁ O 130mm OD PŮVODNÍ PODLAHY - S002

Autorizační razítko

Stavba <b>VÝZKUMNÉ CENTRUM JOSEFA RESSELA, SO 02</b>		Hlavní projektant <b>FAST</b> Vysoké učení technické v Brně, Fakulta stavební Ústav pozemního stavitelství Veveří 95, 602 00 Brno	
Místo stavby	kraj Jihomoravský, k.ú. Vranov u Brna	www.fce.vutbr.cz, +420 541 147 401, 2330@fce.vutbr.cz	
Stavebník	Mendelova univerzita v Brně, Zemědělská 1, 613 00 Brno	Číslo zakázky	HS 1235400717
Projektant části	VUT v Brně, Fakulta stavební, Ústav pozemního stavitelství	Účel	PRO PROVÁDĚNÍ STAVBY
Odpovědný projektant části	Ing. Karel Šuhajda, Ph.D., ČKAIT 1004503, IP00	Datum	listopad 2013
Vypracoval	Ing. Radim Kolář, Ph.D., kolar.r@fce.vutbr.cz, 776028018	Formát	A4
	Ing. David Bečkovský, Ph.D., beckovsky.d@fce.vutbr.cz, 720568211	Měřitko	
Část dokumentace	<b>D.1.1 ARCHITEKTONICKO-STAVEBNÍ ŘEŠENÍ</b>	Číslo výkresu	<b>D.1.1.121</b>
Stavební objekt	<b>S002 - Laboratoře 1</b>		
Obsah výkresu	<b>PROVĚTRÁNÍ PODSTŘEŠNÍHO PROSTORU</b>		