

NOVÝ STAV - KONSTRUKCE STŘECHY

Výzkumné centrum Josefa Ressela, SO 02

ČÁST LABORATOŘE

ČÁST KOTELNA

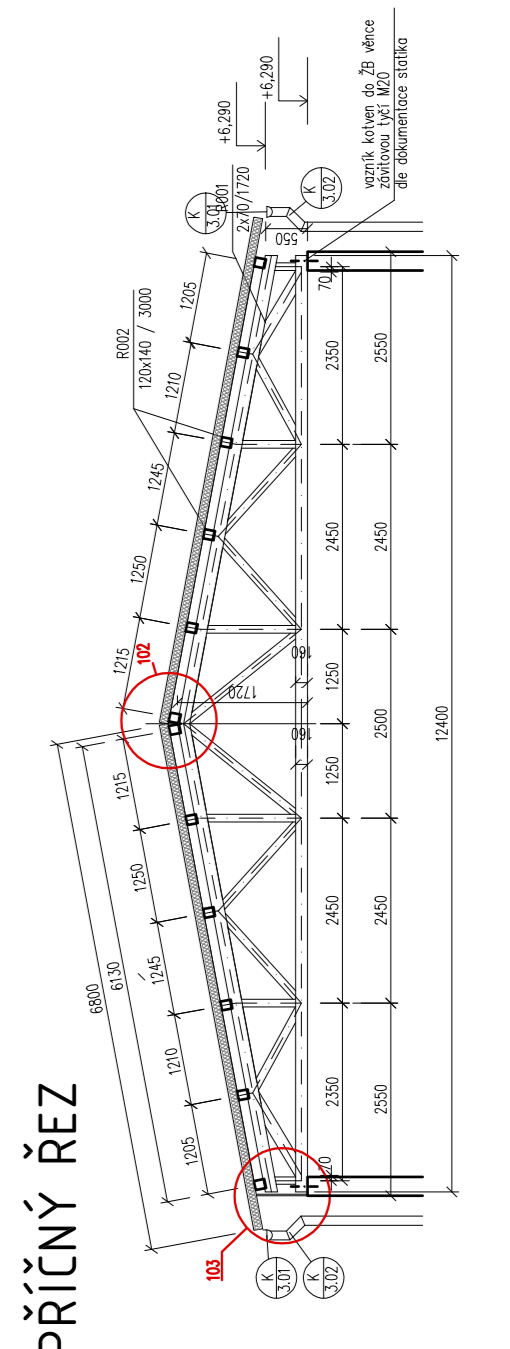
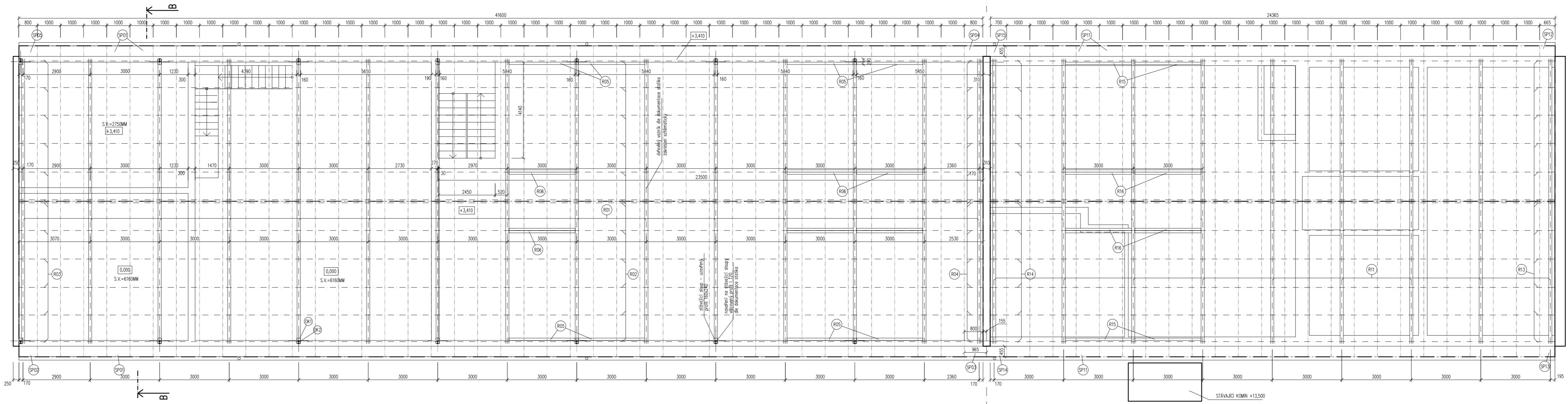


SCHÉMA ZAVĚTROVÁNÍ V ROVINĚ SVISLIC U HŘEBENE

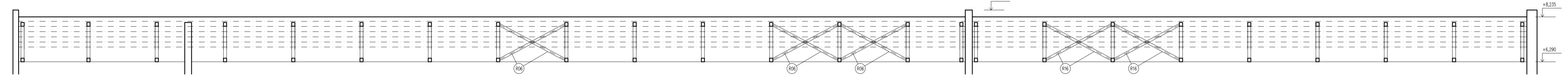
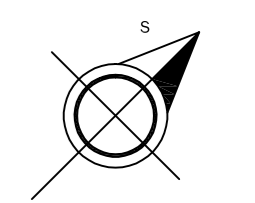
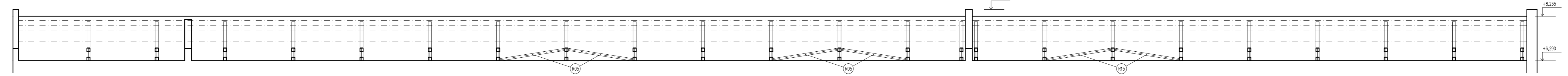


SCHÉMA ZAVĚTROVÁNÍ V ROVINĚ SVISLIC U OKAPU



LABORATOŘE S002 - VÝKAZ ŘEZIVA

OZN	POPIS	ROZMĚRY (mm)	DĚLKA (mm)	KS	bm	m ³
R01	DŘEVĚNÝ VAZNÍK	2x70/1720	12400	15		
R02	VAZNICE TYPOKÁ	120 x 140	3000	144	432	7,26
R03	VAZNICE ŠITOVÁ	120 x 140	3070	12	36,8	0,62
R04	VAZNICE ŽEŠ LABORATOŘE	120 x 140	2530	12	30,4	0,51
R05	HRANOL - ZAVĚTROVÁNÍ OKAP	100 x 100	3000	8	24	0,24
R06	HRANOL - ZAVĚTROVÁNÍ HŘEBEN	100 x 100	3290	12	38,4	0,38

ŘEZIVO CELKEM m³ (BEZ VAZNIKŮ), Včetně C24 uvedeno bez rezervy na prořez 9,01

LABORATOŘE S002 - VÝPIS STŘEŠNÍCH PANELŮ

OZN	POPIS	ŠÍŘKA (mm)	DĚLKA (mm)	KS
SP01	STŘEŠNÍ PANEĽ (PR)	1000	6800	80
SP02	STŘEŠNÍ PANEĽ - ŠITOVÝ (ŘEZ LEVÝ)	800	6800	1
SP03	STŘEŠNÍ PANEĽ - ŠITOVÝ (ŘEZ PRAVÝ)	800	6800	1
SP04	STŘEŠNÍ PANEĽ - STŘEŠNÍ STĚNA (ŘEZ LEVÝ)	800	6800	1
SP05	STŘEŠNÍ PANEĽ - STŘEŠNÍ STĚNA (ŘEZ PRAVÝ)	800	6800	1

ŠÍŘKY PRO SEŘAZENÍ PANELŮ NUTNO OVĚŘIT NA STAVĚ.
PŘESNÁ SPECIFIKACE DŘEVĚNÝCH PRVKŮ V TECHNICKÉ ZPRÁVĚ A DOKUMENTACI STATIKA

KOTELNA - VÝKAZ ŘEZIVA

OZN	POPIS	ROZMĚRY (mm)	DĚLKA (mm)	KS	bm	m ³
R11	DŘEVĚNÝ VAZNÍK	2x70/1720	12400	9		
R12	VAZNICE TYPOKÁ	120 x 140	3000	72	216	3,83
R13	VAZNICE ŠITOVÁ	120 x 140	3200	12	38,4	0,65
R14	VAZNICE ŽEŠ LABORATOŘE	120 x 140	3170	12	38,1	0,64
R15	HRANOL - ZAVĚTROVÁNÍ OKAP	100 x 100	3000	4	12	0,12
R16	HRANOL - ZAVĚTROVÁNÍ HŘEBEN	100 x 100	3290	8	26,3	0,26

ŘEZIVO CELKEM m³ (BEZ VAZNIKŮ), Včetně C24 uvedeno bez rezervy na prořez 5,3

KOTELNA - VÝPIS STŘEŠNÍCH PANELŮ

OZN	POPIS	ŠÍŘKA (mm)	DĚLKA (mm)	KS
SP11	STŘEŠNÍ PANEĽ (PR)	1000	6800	46
SP12	STŘEŠNÍ PANEĽ - ŠITOVÝ (ŘEZ LEVÝ)	665	6800	1
SP13	STŘEŠNÍ PANEĽ - ŠITOVÝ (ŘEZ PRAVÝ)	665	6800	1
SP14	STŘEŠNÍ PANEĽ - STŘEŠNÍ STĚNA (ŘEZ LEVÝ)	700	6800	1
SP15	STŘEŠNÍ PANEĽ - STŘEŠNÍ STĚNA (ŘEZ PRAVÝ)	700	6800	1

ŠÍŘKY PRO SEŘAZENÍ PANELŮ NUTNO OVĚŘIT NA STAVĚ.
VAZNIKY ZAKRESLENY POUZE SCHEMATICKY, SOUČASNĚ DOKUMENTACE NENI STATICKĚ POSOUZEN VAZNIKY A KONSTRUKCE STŘECHY NAD KOTELNOU.

POZNÁMKY

PRODLUŽENÍ OCELOVÉHO SLOUPU VÁLCOVANÝM PROFILEM I120, DÉLKA cca 1500 mm
NUTNO PŘEMĚŘIT SKUTEČNÉ ROZMĚRY SLOUPŮ PO DEMONTÁŽI STÁVAJÍCÍCH OCELOVÝCH VAZNIKŮ
HORNÍ HRANA PRODLUŽENÍ I120 PROFILU +6,270 OD NOVÉ PODLAHY, DLE DOKUMENTACE STAVBA
0,000 = ÚROVEŇ PODLAHY 1. NP ZVEDNUTÁ O 130mm OD PŮVODNÍ PODLAHY - S002
0,000 = 478,100 m n. m. (BPV), 0,000=ÚROVEŇ NOVÉ PODLAHY 1. NP-S002
0,000 = ÚROVEŇ PODLAHY 1. NP ZVEDNUTÁ O 130mm OD PŮVODNÍ PODLAHY - S002

Místo stavby	kraj Jihomoravský, k.ú. Vranov u Brna
Stavebník	Mendelova univerzita v Brně, Zemědělská 1, 613 00 Brno
Projektant člásti	VUT v Brně, Fakulta stavební, Ústav pozemního stavitelství
Odpovědný projektant člásti	Ing. Karel Šuhajda, Ph.D., ČKAIT 1004503, IP00
Vypracoval	Ing. Radim Kolář, Ph.D., kolar.r@fce.vutbr.cz, 776028018 Ing. David Bečkovský, Ph.D., beckovsky.d@fce.vutbr.cz, 720568211
Část dokumentace	D.1.1 ARCHITECTONICKO-STAVEBNÍ ŘEŠENÍ
Stavební objekt	S002 - Laboratoře 1
Období výkresu	NOVÝ STAV - KONSTRUKCE STŘECHY

Flaviv projektant	Vysoké učení technické v Brně, Fakulta stavební Ústav pozemního stavitelství Veveří 95, 602 00 Brno
Číslo zakázky	HS 1235400717
Obět	PRO PROVÁDĚNÍ STAVBY
Datum	listopad 2013
Formát	4 x A4
Mřížko	1:100
Číslo výkresu	S002-D.1.1.08