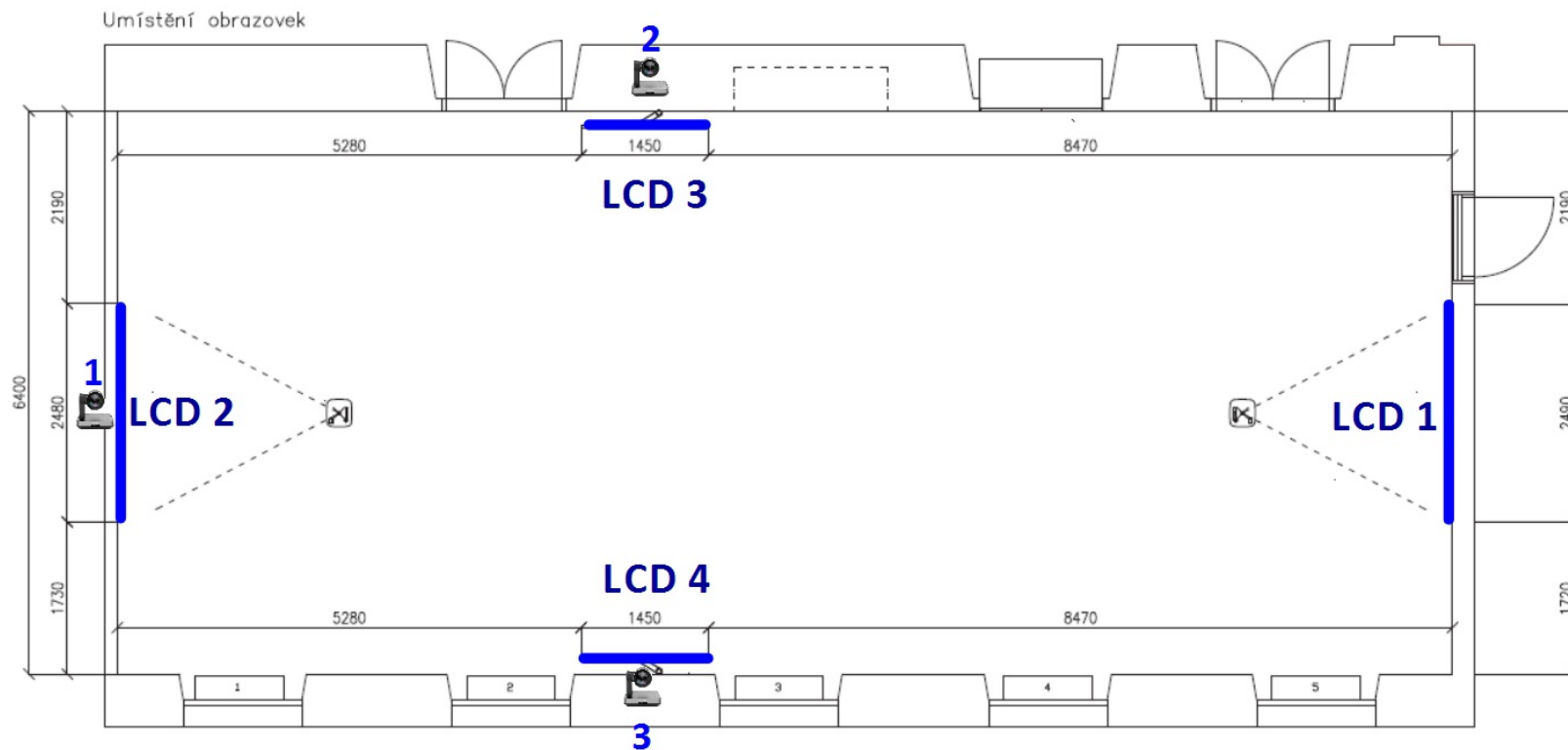


MENDELU - N2010 - umístění LCD a kamer

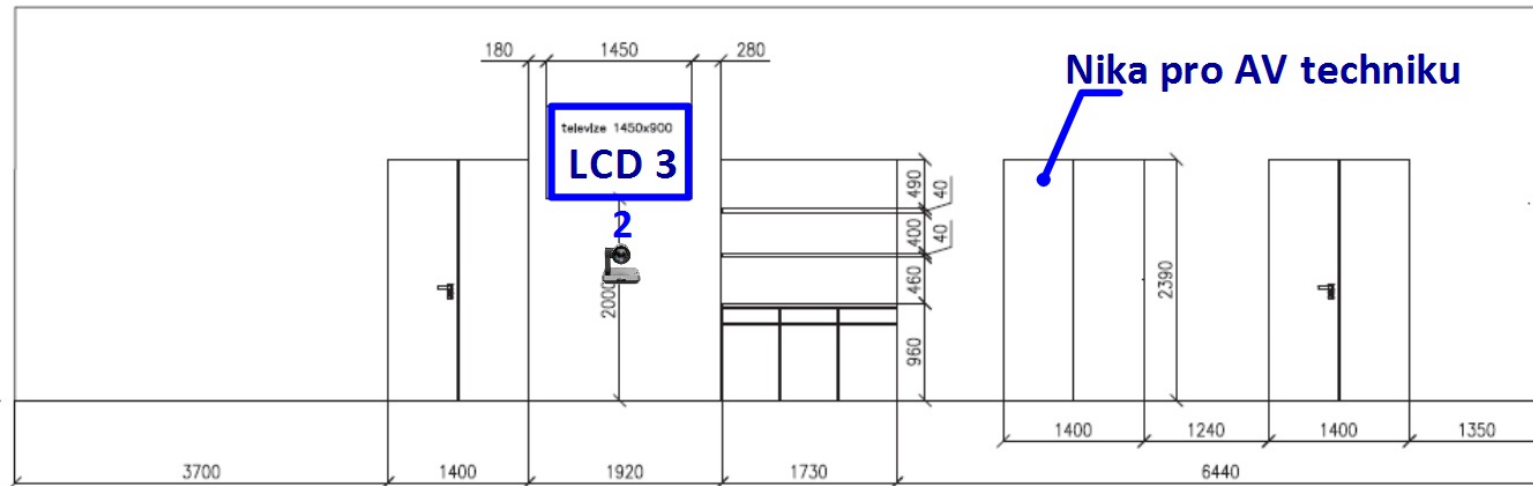


MENDELU - N2010 - umístění LCD a kamer

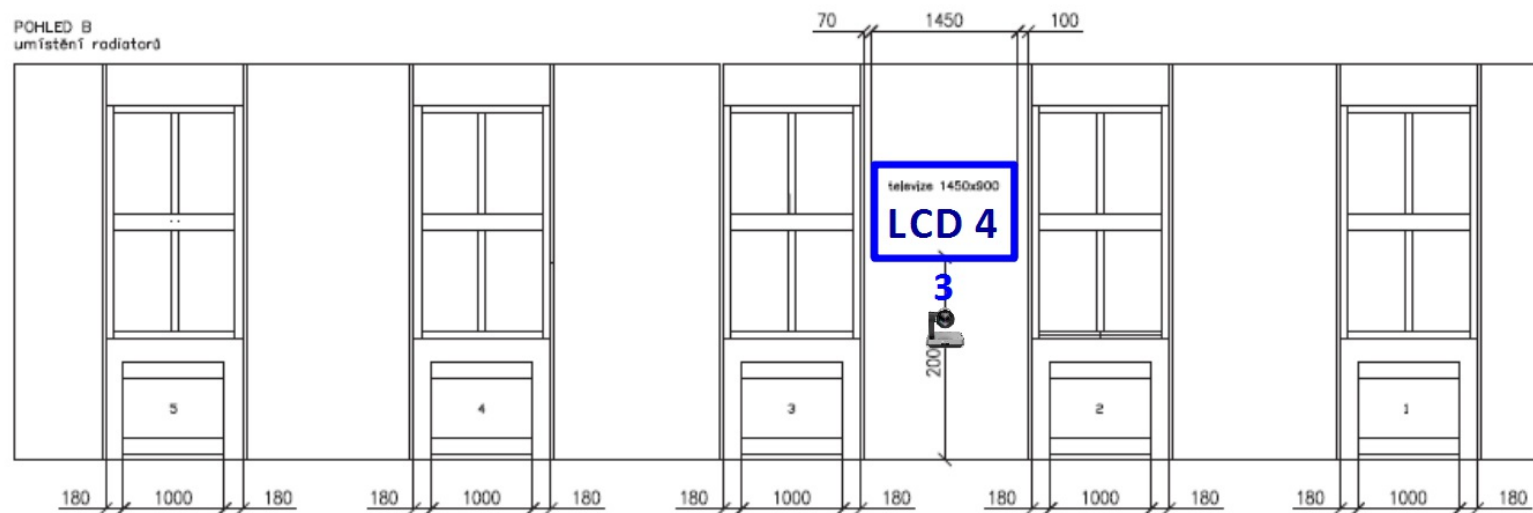


MENDELU - N2010 - umístění LCD a kamer

POHLED A
umístění televize a skříně

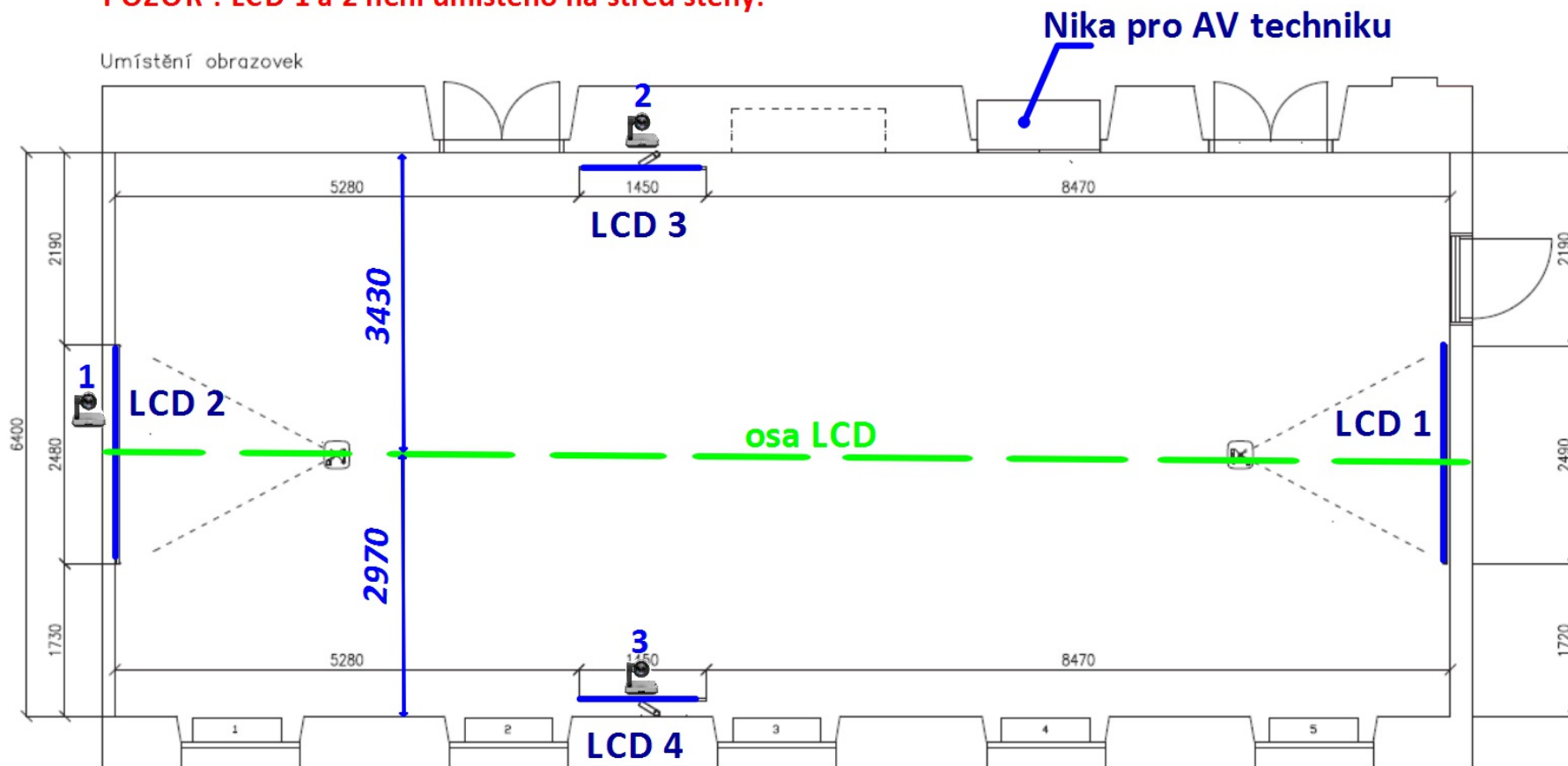


POHLED B
umístění radiátorů



MENDELU - N2010 - el.příprava pro LCD 1-4 a kamery 1-3

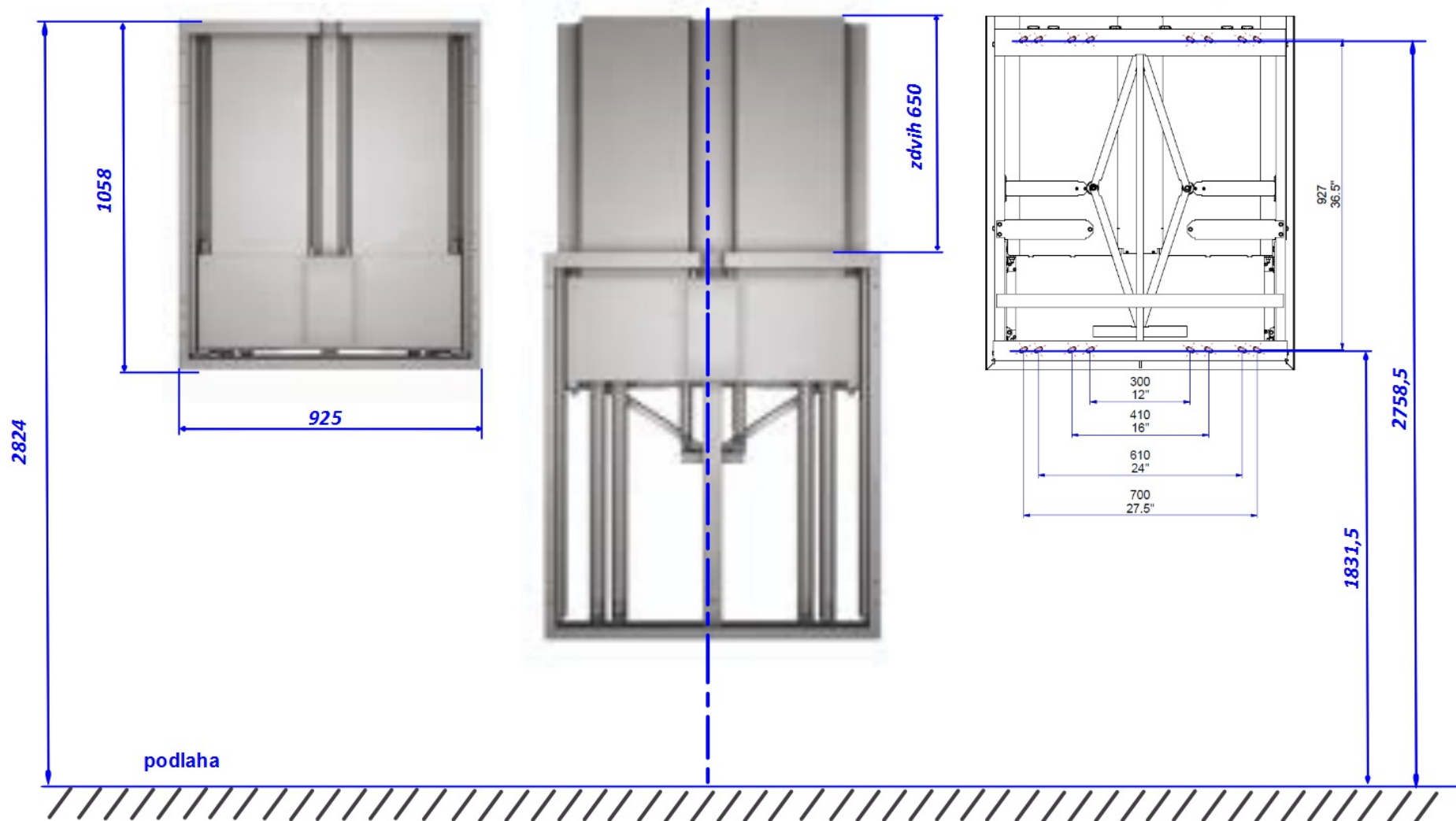
POZOR ! LCD 1 a 2 není umístěno na střed stěny!



MENDELU - N2010 - el.připrava pro LCD 1-4 a kamery 1-3

LCD 1 (98") + svislý posuv 65cm

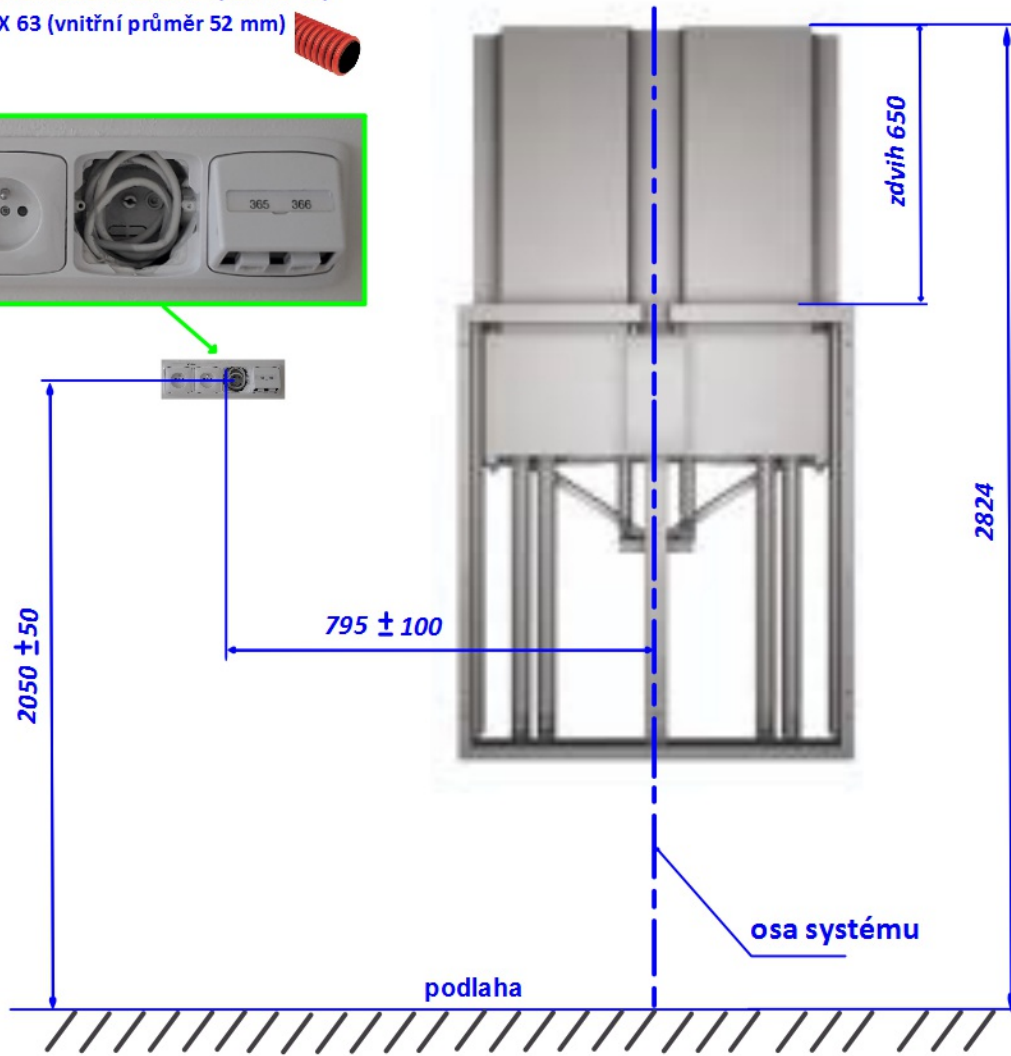
montážní otvory



MENDELU - N2010 - el.připrava pro LCD 1-4 a kamery 1-3

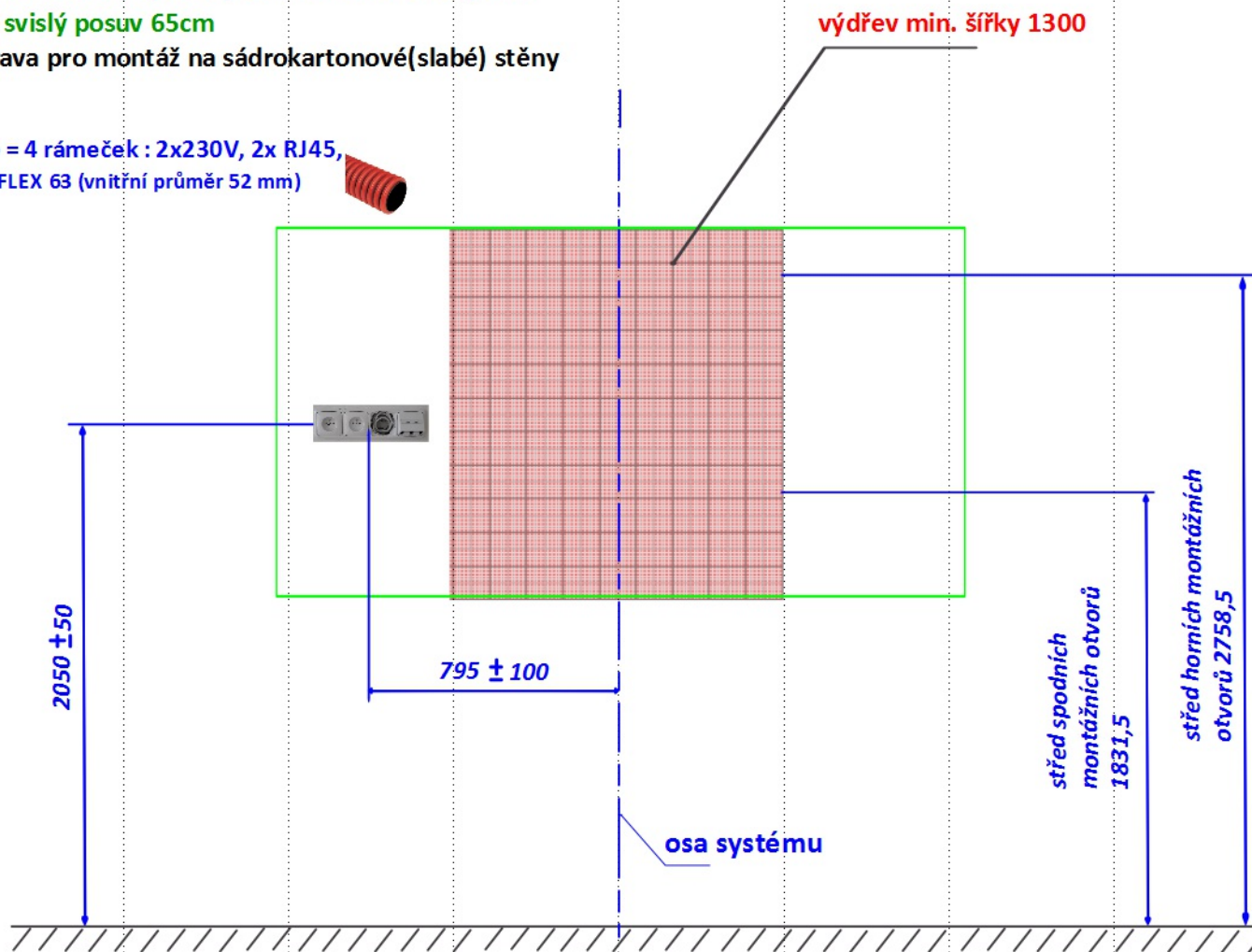
LCD 1 (98") + svislý posuv 65cm

na čelní stěně = 4 rámeček : 2x230V, 2x RJ45,
1x víčko/KOPOFLEX 63 (vnitřní průměr 52 mm)



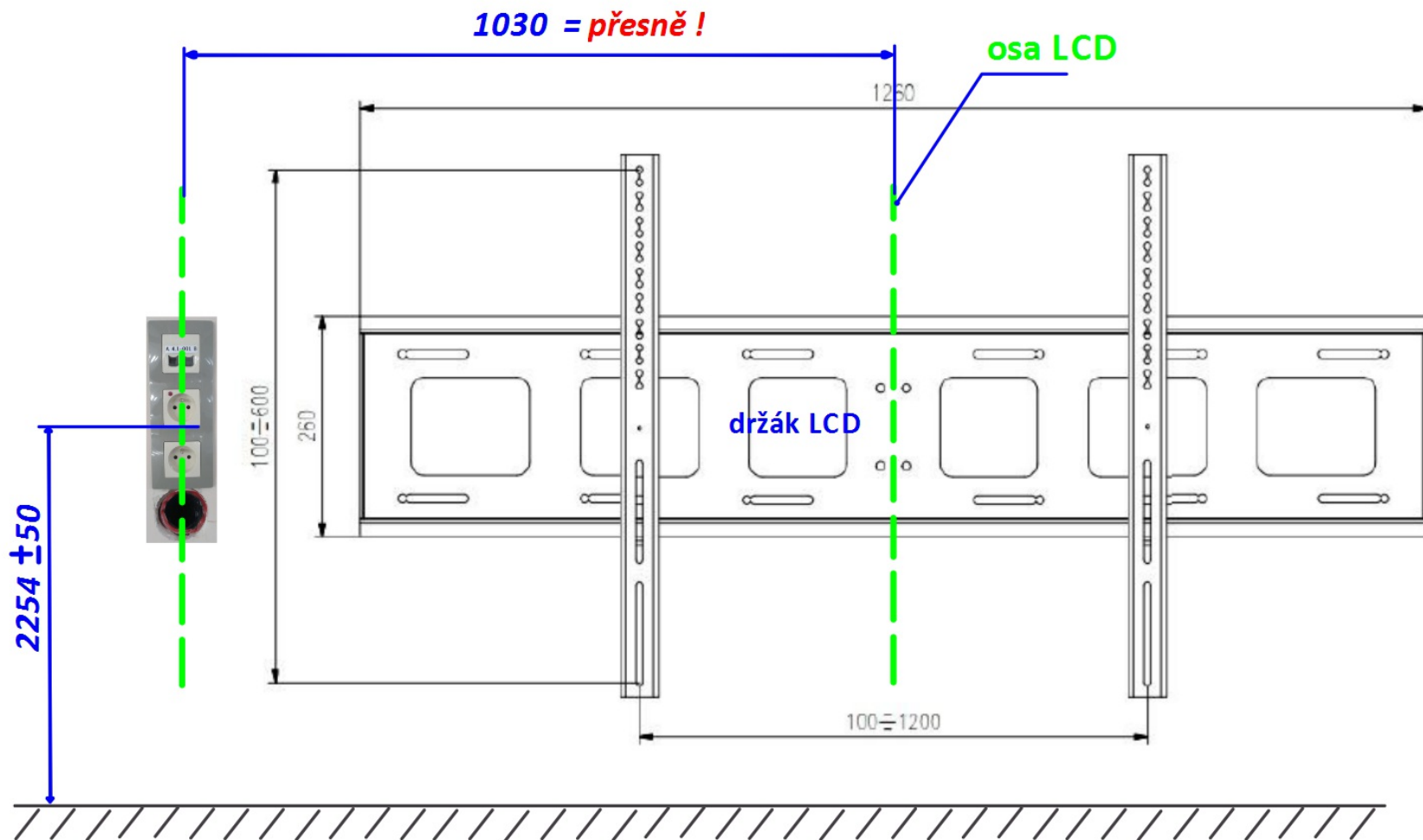
MENDELU - N2010 - el.příprava pro LCD 1-4 a kamery 1-3
LCD 1 (98") + svislý posuv 65cm
stavební příprava pro montáž na sádkartonové(slabé) stěny

na čelní stěně = 4 rámeček : 2x230V, 2x RJ45,
1x víčko/KOPOFLEX 63 (vnitřní průměr 52 mm)



MENDELU - N2010 - el.příprava pro LCD 1-4 a kamery 1-3 LCD 2 (98")

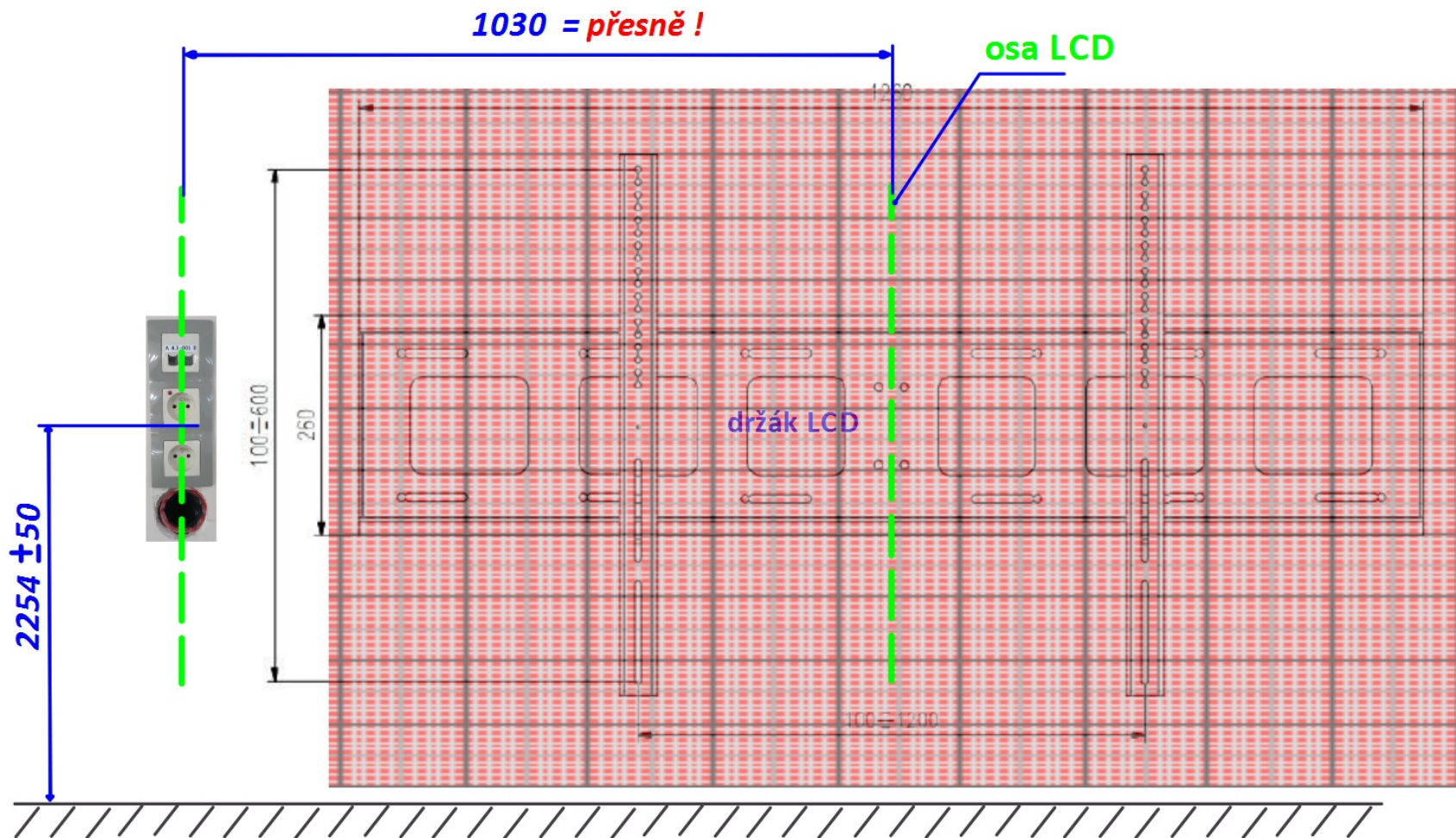
na čelní stěně = 4 rámeček na svislo : 2x230V, 2x RJ45, 1x víčko/KOPOFLEX 63 (vnitřní průměr 52 mm) 




MENDELU - N2010 - el.připrava pro LCD 1-4 a kamery 1-3 LCD 2 (98")

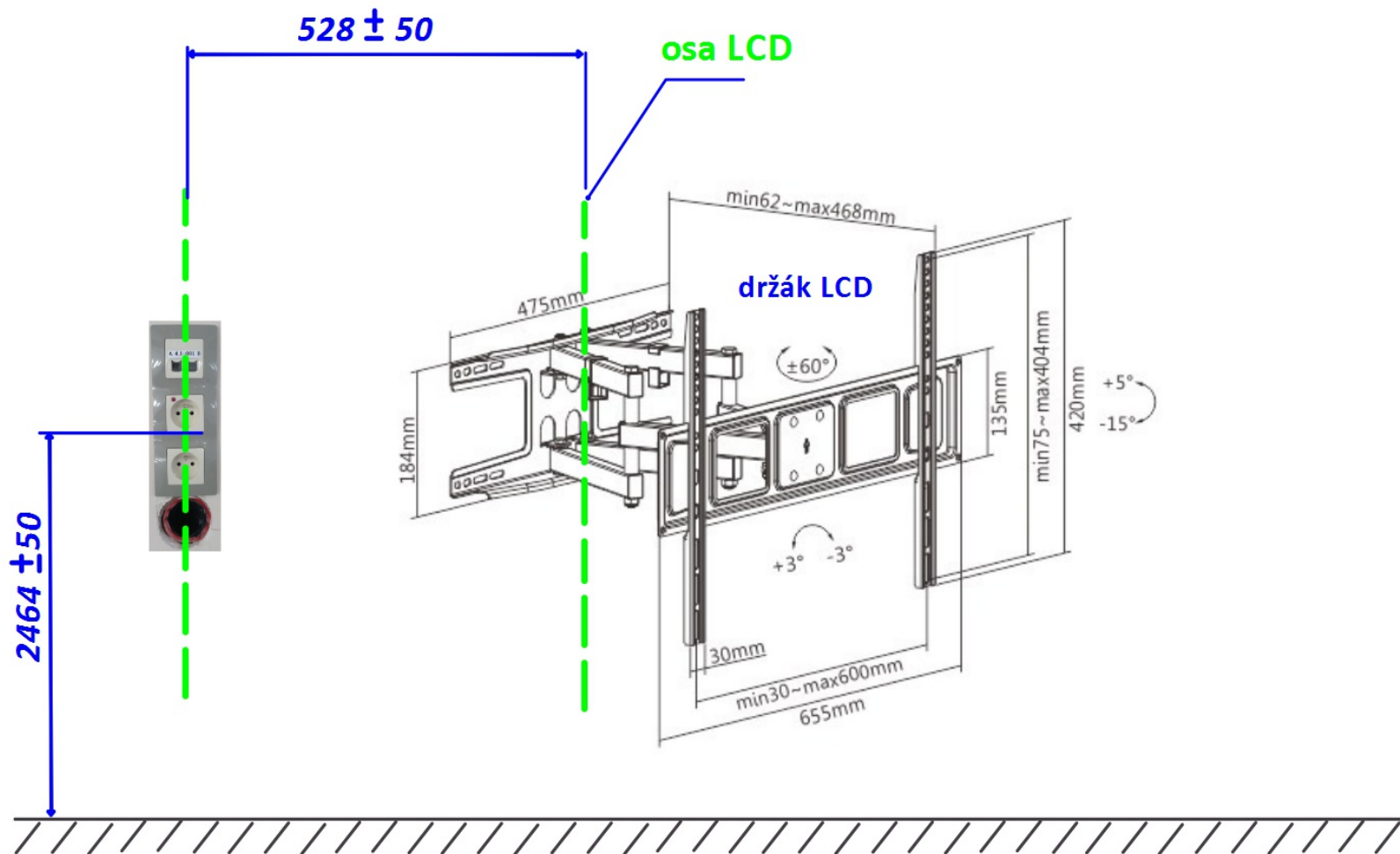
na čelní stěně = 4 rámeček na svislo : 2x230V, 2x RJ45, 1x víčko/KOPOFLEX 63 (vnitřní průměr 52 mm) 

výdřev min. šířky 1300



MENDELU - N2010 - el.příprava pro LCD 1-4 a kamery 1-3 LCD 3 a 4 (65")

na čelní stěně = 4 rámeček na svislo : 2x230V, 2x RJ45, 1x víčko/KOPOFLEX 63 (vnitřní průměr 52 mm) 



Ukázka

