



SMLOUVA O DÍLO

uzavřená podle
§ 2586 a násl. zákona č. 89/2012 Sb., občanský zákoník

na základě výsledku veřejné zakázky s názvem
„0012020 Dodávka nábytku pro blok B VŠ kolejí J. A. Komenského“
3834/2020

Smluvní strany

1. Objednatel: Mendelova univerzita v Brně
Zemědělská 1665/1, 613 00 Brno

Zastoupen: prof. Ing. Danuší Nerudovou, Ph.D., rektorkou

Ke smluvnímu jednání oprávněni: prof. Ing. Danuše Nerudová, Ph.D., rektorka

Ing. Libor Sádlik, DiS., kvestor

Kontaktní osoba v technických záležitostech: xxxxxxxxxxxxxxxx
xxxxxxxxxxxxxxxxxx, xxxxxxxxxxxxxxxxxxxx

IČO: 621 56 489

DIČ: CZ62156489

Bankovní spojení: xxxxxxxxxxxxxxxxxxxx

Číslo účtu: xxxxxxxxxxxxxxxxxxxx

2. Zhotovitel: **Dřevozpracující výrobní družstvo**
Stromořadní 1098, 675 51 Jaroměřice nad Rokytnou

V technických záležitostech: xxxxxxxxxxxxxxxxxxxx, obchodní náměstek

xxxxxxxxxxxxxxxxxx, xxxxxxxxxxxxxxxxxxxx

IČO: 00030520

DIČ: CZ00030520

Bankovní spojení: xxxxxxxxxxxxxxxxxxxx

Číslo účtu: xxxxxxxxxxxxxxxxxxxx

Za niž jedná: Ing. Jiří Řídký, předseda představenstva
Lubomír Šmíd, místopředseda představenstva

Ke smluvnímu jednání oprávněn: Ing. Jiří Řídký, předseda představenstva
Lubomír Šmíd, místopředseda představenstva

I. Předmět plnění a účel smlouvy

1. Předmětem plnění a účelem této smlouvy o dílo je realizace veřejné zakázky s názvem „0012020 Dodávka nábytku pro blok B VŠ kolejí J. A. Komenského“, jejímž předmětem je dodávka nábytku pro blok B vysokoškolských kolejí J. A. Komenského Mendelovy univerzity v Brně, včetně montáže, instalace a uvedení do provozuschopného stavu. Podrobná specifikace předmětu plnění je uvedena v přílohách č. 1 - Technická specifikace, č. 2 - Technické požadavky, č. 3 - Půdorys 2-7NP a č. 4 - Výpis prvků, které jsou součástí zadávací dokumentace předmětné veřejné zakázky.

2. Předmět plnění této smlouvy o dílo zahrnuje:

- zaměření díla na místě realizace v průběhu stavby před zahájením výroby;
- doměření díla na místě;
- pořízení, výrobu či jiné opatření veškerých věcí k provedení díla;
- dopravu dodávky na místo jejího odevzdání, vybalení a kontrolu; je nutno počítat s dodávkou díla ve dvou až třech etapách v návaznosti na akceptaci objednávky;
- provedení instalace, příp. montáže dodávky tak, aby mohla spolehlivě plnit svůj účel. Instalací zařízení se rozumí usazení zařízení v místě plnění, jeho sestavení či propojení a napojení zařízení na zdroje v součinnosti s realizátorem předcházejících stavebních prací, zejména připojení k elektrickým rozvodům, jsou-li taková napojení pro řádnou funkčnost zařízení nezbytná;
- dodání uživatelské dokumentace (manuálů) pro účely běžné údržby v tištěné i elektronické podobě (na přenosném nosiči dat), technické dokumentace a návodů k obsluze v českém jazyce;
- odvoz a likvidace veškerého odpadu, zejména obalů a materiálů použitých při realizaci dodávky;
- provedení závěrečného úklidu včetně uvedení všech povrchů dotčených prováděním dodávky dle této smlouvy do původního stavu;
- zaškolení a předání návodů na údržbu jednotlivých částí díla.

3. Místem plnění veřejné zakázky je blok B vysokoškolských kolejí J. A. Komenského Mendelovy univerzity v Brně, Kohoutova 1213/9, 613 00 Brno-Černá Pole.

4. Zhotovitel předá objednateli protokolárně dílo v rozsahu a parametrech stanovených přílohami č. 1, 2, 3 a 4 této smlouvy, touto smlouvou, obecně závaznými předpisy a technickými normami bez zjevných vad a nedodělků, které by bránily úspěšnému převzetí díla objednatelem.

5. Zhotovitel se touto smlouvou zavazuje na svůj náklad a nebezpečí a za podmínek uvedených v této smlouvě provést sjednané dílo v rozsahu podle článku I. až III.

6. Splněním díla se rozumí kompletní předání díla v rozsahu a parametrech stanovených touto smlouvou včetně příloh č. 1 - Technická specifikace, č. 2 - Technické požadavky, č. 3 - Půdorys 2-7NP a č. 4 - Výpis prvků, obecně závaznými předpisy a technickými normami, předání dokumentace skutečného provedení díla, zpracované dle Metodiky PASP MENDELU, která je volně ke stažení na adrese: <http://ovz.mendelu.cz/26360-metodika-pasp-mendelu>, dále úklid místa plnění před předáním a převzetím díla a podepsání protokolu o předání a převzetí díla.

II. Doba plnění

1. Zhotovitel se zavazuje nainstalovat dílo v celém rozsahu v termínu 15. 6. – 15. 7. 2020.
2. Objednávku zašle objednatel na kontaktní e-mail zhotovitele uvedený v záhlaví této smlouvy. Zhotovitel potvrdí objednávku do 2 pracovních dnů; v opačném případě se má po uplynutí této lhůty za to, že objednávka byla zhotovitelem potvrzena.
3. Přesné místo plnění je uvedeno článku smlouvy č. I odstavci 3. Osoba oprávněná převzít dodávku a podepsat předávací protokol bude xxxxxxxxxxxxxxxx.
4. Za provedení díla se považuje předání / převzetí díla dle § 2604 občanského zákoníku s případnými vadami a nedodělky, nebránícími užívání díla.
5. Ve všech místnostech budou dodávky probíhat v návaznosti na předcházející stavební úpravy, tj. zhotovitel má povinnost kooperovat a konzultovat návaznost dodávky se zhotovitelem předcházejících stavebních prací. Kontaktní údaje zhotovitele stavebních prací budou zhotoviteli díla dle této smlouvy sděleny současně s výzvou k plnění (objednávkou) dodávky.

III. Cena díla

1. Celková cena díla, jehož předmět a rozsah jsou vymezeny v článku I. této smlouvy, je sjednána jako výsledek veřejné zakázky s názvem „0012020 Dodávka nábytku pro blok B VŠ kolejí J. A. Komenského“ a činí:

| | V Kč bez DPH | Výše DPH v Kč | V Kč včetně DPH |
|--------------------------|--------------|---------------|-----------------|
| Celková cena díla | 6 939 180,- | 1 457 227,80 | 8 396 407,80 |

2. Objednatel prohlašuje, že celková cena za dílo je stanovena jako pevná a neměnná za celý předmět plnění.
3. Podmínky pro změnu ceny

Sjednaná cena je cenou nejvýše přípustnou a může být změněna pouze za níže uvedených

podmínek:

- Změna sjednané ceny je možná pouze pokud objednatel bude požadovat i provedení jiných prací nebo dodávek, než těch, které byly vymezeny v příloze č. 1 nebo pokud objednatel vyloučí některé práce nebo dodávky z předmětu plnění.
- Změna sjednané ceny je možná při změně sazby DPH na základě změny právních předpisů.

4. Zhotovitel potvrzuje, že cena díla obsahuje veškeré náklady a zisk nezbytné ke kvalitnímu a funkčnímu provedení díla v obvyklém standardu, včetně nákladů s provedením díla souvisejících. Cena obsahuje náklady na energie, dopravu, montáž na místě, případné úpravy na místě, odvoz a likvidace odpadů, a další vedlejší rozpočtové náklady, náklady na realizaci opatření bezpečnosti a ochrany zdraví při práci (dále jen „BOZP“) a jakékoliv další i nepředvídatelné náklady spojené s realizací díla.

IV. Platební podmínky

1. Objednatel neposkytuje zálohy na provádění díla.
2. Objednatel umožní provádění dílčích - měsíčních plateb až do výše 90 % celkové ceny díla, a to vždy v návaznosti na rozestavěnost díla, přičemž Objednatel má právo v konečném daňovém dokladu uplatnit s ohledem na případné vady nebo nedodělky zjištěné při předání díla, které nebrání užívání díla, pozastávku ve výši 10 % z celkové ceny díla. Takto uplatněná pozastávka bude uvolněna (uhrazena) až po odstranění poslední vady nebo nedodělku.
3. Dílčí daňové doklady (faktury) je Zhotovitel oprávněn vystavit měsíčně, vždy k poslednímu dni kalendářního měsíce (den zdanitelného plnění), nejpozději však do 15. dne po dni zdanitelného plnění, a to na základě odsouhlaseného soupisu provedených prací a dodávek. Dodavatel předloží měsíční soupis provedených prací a dodávek nejpozději do 5 ti pracovních dnů po dni zdanitelného plnění k odsouhlasení. Až po schválení odpovědným zástupcem Objednatele a jeho pokynu bude vystaven příslušný daňový doklad.
4. Fakturu ve třech vyhotoveních je zhotovitel povinen doručit na adresu: Správa kolejí a menz Mendelovy univerzity v Brně, Kohoutova 1213/9, 613 00 Brno-Černá Pole, k rukám pana xxxxxxxxxxxx a zároveň na e-mail: xxxxxxxxxxxxxxxx; jiné doručení nebude považováno za řádné.
5. Objednatel požaduje, aby faktury byly vystaveny na základě podepsaného předávacího protokolu po řádném a schváleném předání předmětu díla Objednatelem.
6. Kupující upozorňuje dodavatele, že na každé faktuře musí být uveden číselný kód Klasifikace produkce (CZ-CPA) a **registrační číslo projektu 133D221000009**.

7. Zhotovitel vystaví daňový doklad do 15 (patnácti) dnů ode dne uskutečnění zdanitelného plnění a doručí jej bezodkladně.

8. Cenu díla zaplatí objednatel zhotoviteli bankovním převodem na bankovní účet zhotovitele uvedený v identifikačních údajích zhotovitele dle této smlouvy, na základě daňového dokladu vystaveného zhotovitelem, ke dni uskutečnění zdanitelného plnění, kterým je den podepsání protokolu o předání a převzetí dodávky. Splatnost daňového dokladu je 30 kalendářních dnů od prokazatelného doručení daňového dokladu objednateli.

9. V případě, že faktura nebude obsahovat předepsané náležitosti a tuto skutečnost zjistí až příslušný správce daně či jiný orgán oprávněný k výkonu kontroly u zhotovitele nebo objednatele, nese veškeré následky z tohoto plynoucí zhotovitel.

10. DPH bude účtována ve výši určené podle právních předpisů, platných ke dni uskutečnění zdanitelného plnění.

Přílohou a součástí daňového dokladu musí být:

- a) Objednatelem potvrzený předávací protokol o předání a převzetí díla jako bezvadné, nebo
- b) Objednatelem potvrzený předávací protokol o předání a převzetí díla a Objednatelem potvrzený doklad o odstranění všech vad a nedodělků uvedených v předávacím protokolu.

11. Daňový doklad bude obsahovat náležitosti daňového a účetního dokladu podle zákona č. 563/1991 Sb., o účetnictví, ve znění pozdějších předpisů, zákona č. 235/2004 Sb., o dani z přidané hodnoty, ve znění pozdějších předpisů. V případě, že daňový doklad takové náležitosti nebude splňovat, bude objednatelům vrácen do dne splatnosti daňového dokladu k opravení bez jeho proplacení. V takovém případě lhůta splatnosti začíná běžet znovu ode dne doručení opraveného či nově vyhotoveného daňového dokladu.

12. Zhotovitel se zavazuje na daňovém dokladu pro platbu ceny díla uvádět pouze bankovní účet, který určil správci daně ke zveřejnění v registru plátců a identifikovaných osob. Zhotovitel a Objednatel se dohodli, že pokud bude na daňovém dokladu uveden jiný bankovní účet než ten, který je zveřejněn správcem daně v registru plátců a identifikovaných osob, Objednatel je oprávněn provést úhradu daňového dokladu na tento účet zveřejněný podle zák. č. 235/2004 Sb., o dani z přidané hodnoty, ve znění pozdějších předpisů (dále jen „zákon o DPH“) a nebude tak v prodlení s úhradou ceny díla. Pokud by Objednateli vzniklo ručení v souvislosti s neplněním povinnosti Zhotovitele vyplývajících ze zákona o DPH, má Objednatel nárok na náhradu všeho, co za Zhotovitele v souvislosti s tímto ručením plnil.

13. Zhotovitel odpovídá za škodu, která vznikne objednateli z důvodů nedodržení vystaveného daňového dokladu v uvedených termínech, zejména za pozdní odvod DPH objednatelům z důvodů pozdního dodání daňového dokladu zhotovitelem.

V. Záruka za jakost a práva z vad

1. Záruka na předmět plnění se sjednává na dobu minimálně **24 měsíců** a začíná běžet dnem převzetí díla objednatelem.
2. Záruční doba se staví po dobu, po kterou nemůže objednatel předmět smlouvy řádně užívat pro vady, za které nese odpovědnost zhotovitel.
3. Zhotovitel prohlašuje, že dílo bude mít vlastnosti uvedené v technické specifikaci, která se na dílo vztahuje.
4. Záruka se nevztahuje na vady způsobené nesprávnou obsluhou díla, neodbornou manipulací nebo v důsledku havárií. Zhotovitel odpovídá za vady, jež má zboží v době předání a za vady, které se vyskytly v záruční době.
5. Reklamáce vad musí být písemné, bez zbytečného odkladu poté, kdy byla objednatelem zjištěna (za písemné uplatnění se považuje i nahlášení e-mailem nebo faxem). Zhotovitel je povinen se vyjádřit k reklamaci do **3 pracovních dnů** od doručení reklamáce.

Objednatel bude vady oznamovat na kontakty zhotovitele:

Telefonní číslo: xxxxxxxxxxxxxxxx

e-mail: xxxxxxxxxxxxxxxx

adresa: xxxxxxxxxxxxxxxx

6. Zhotovitel je povinen nejpozději do tří pracovních dnů po obdržení reklamáce písemně oznámit objednateli, zda reklamaci uznává či nikoliv. Pokud tak neučiní, má se za to, že reklamaci objednatele uznává. Vždy však musí písemně sdělit, v jakém termínu nastoupí k odstranění vad(y). Tento termín nesmí být delší než **5 pracovních dnů** ode dne obdržení reklamáce, a to bez ohledu na to, zda zhotovitel reklamaci uznává či neuznává.
7. Jakmile objednatel odešle toto oznámení, má se za to, že požaduje bezplatné odstranění vady, neuvede-li v oznámení jinak.

Zhotovitel je v takovém případě povinen odstranit vady na vlastní náklady, které se vztahují jak na opravu, tak na případnou přepravu vadného zboží a další s opravou související náklady.

V záruční době je povinen zhotovitel odstranit vady do **5 pracovních dnů** od obdržení reklamáce. Není-li schopen odstranit vady v této lhůtě, dohodne se písemně na lhůtě s objednatelem. V případě nesplnění lhůty k odstranění vad uhradí zhotovitel objednateli za každou vadu smluvní pokutu 1.000,- Kč za každý den prodlení, a to až do odstranění vady.
8. Nenastoupí-li zhotovitel k odstranění reklamované vady ve sjednané lhůtě, je objednatel oprávněn pověřit odstraněním vady jinou specializovanou firmu. Veškeré takto vzniklé náklady uhradí

zhotovitel. Ustanovení o smluvní pokutě v odst. 6 platí i v tomto případě.

9. Zhotovitel se zavazuje odstranit škody způsobené objednateli při provádění díla uvedením do původního stavu nebo provedením úhrady finanční částky odpovídající způsobené škodě.

10. Provedenou opravu vady věci prodávající kupujícímu předá písemným protokolem, kterému bude předcházet funkční zkouška, která prokáže opětovnou plnou funkčnost zboží.

11. Vady díla budou řešeny podle ustanovení § 2615 až 2619 ve spojení s § 2099 až 2112 občanského zákoníku.

12. Prodávající se zavazuje poskytovat technické konzultace telefonicky, písemně či osobně dle potřeb uživatele.

13. V případě, že platnost záruky je podmíněna servisní prohlídkou, je tento povinný záruční servis či jiné úkony podmiňující platnost záruky zahrnut v ceně díla a je tedy prováděn v rámci záruky bezplatně.

VI. Smluvní pokuty – majetkové sankce

1. V případě prodlení objednatele s úhradou ceny za poskytnuté dílo je zhotovitel oprávněn účtovat objednateli smluvní pokutu ve výši 0,05 % z dlužné částky za každý den prodlení.

2. V případě prodlení zhotovitele se zhotovením díla je objednatel oprávněn účtovat smluvní pokutu ve výši 0,05 % z kupní ceny za každý započatý den prodlení, nejdéle však po dobu 10 kalendářních týdnů.

3. V případě, že nebude zhotovitelem dílo provedeno ve lhůtě dle článku II., a bude-li rovněž vyčerpána možnost smluvní sankce dle článku VI. odst. 2 této smlouvy, má objednatel právo odstoupit od této smlouvy a je oprávněn prodávajícímu účtovat jednorázovou smluvní pokutu ve výši 100.000,- Kč (sto tisíc korun českých).

4. V případě prodlení zhotovitele s odezvou na požadavek na odstranění reklamovaných vad dle článku V. této smlouvy, je objednatel oprávněn účtovat smluvní pokutu ve výši 1.000,- Kč (tisíc korun českých) za každý den prodlení a každou reklamovanou vadu.

5. Na jakoukoliv smluvní pokutu je oprávněné smluvní straně umožněno vystavit daňový doklad – fakturu. Jakákoliv smluvní pokuta je splatná do 30 dnů ode dne doručení oznámení o jejím uplatnění druhé straně smlouvy.

6. Úhradou smluvní pokuty zůstávají nedotčena práva objednatele na náhradu škody v plné výši. Úhradou smluvní pokuty zůstávají nedotčena práva objednatele na řádné splnění povinností ze strany zhotovitele.

VII. Provádění díla a bezpečnost práce

1. Zhotovitel je povinen upozornit objednatele bez zbytečného odkladu na nevhodnou povahu věci převzatých od objednatele nebo pokynů daných mu objednatelem k provedení díla, jestliže zhotovitel mohl tuto nevhodnost zjistit při vynaložení odborné práce.

2. Dodržování bezpečnosti a hygieny práce

Zhotovitel je povinen zajistit při provádění díla dodržení veškerých bezpečnostních opatření a hygienických opatření a opatření vedoucích k požární ochraně prováděného díla, a to v rozsahu a způsobem stanoveným příslušnými předpisy.

3. V případě, že budou před započítím díla naplněny podmínky zák. č. 309/2006 Sb., o zajištění dalších podmínek bezpečnosti a ochrany zdraví při práci, kterým se upravují další požadavky bezpečnosti a ochrany zdraví při práci v pracovněprávních vztazích a o zajištění bezpečnosti a ochrany zdraví při činnosti nebo poskytování služeb mimo pracovněprávní vztahy (zákon o zajištění dalších podmínek bezpečnosti a ochrany zdraví při práci), ve znění pozdějších předpisů, a NV (nařízení vlády) č. 591/2006 Sb., o bližších minimálních požadavcích na bezpečnost a ochranu zdraví při práci na staveništích, je Zhotovitel povinen bezvýhradně zákonná ustanovení (§16) dodržet.

4. Odpovědnost zhotovitele za škodu a povinnost nahradit škodu

Pokud činností zhotovitele dojde ke způsobení škody objednateli nebo třetím osobám z důvodu opomenutí, nedbalosti nebo neplnění podmínek vyplývajících ze zákona, technických nebo jiných norem nebo vyplývajících z této smlouvy, je zhotovitel bez zbytečného odkladu povinen tuto škodu odstranit a není-li to možné, pak finančně uhradit. Veškeré náklady s tím spojené nese zhotovitel.

Zhotovitel odpovídá za škodu způsobenou činností těch, kteří pro něj dílo provádějí.

Zhotovitel odpovídá za škodu způsobenou okolnostmi, které mají původ v povaze strojů, přístrojů nebo jiných věcí, které zhotovitel použil nebo hodlal použít při provádění díla.

Smluvní strany se dohodly na obecné promlčecí lhůtě podle občanského zákoníku.

5. Zhotovitel prohlašuje, že neumožňuje výkon nelegální práce ve smyslu zák. č. 435/2004 Sb. O zaměstnanosti, ve znění pozdějších předpisů, ani neodebírání žádné plnění od osoby, která by výkon nelegální práce umožňovala. V případě, že se toto prohlášení ukáže v budoucnu nepravdivým a vznikne ručení objednatele ve smyslu zákona č. 435/2004 Sb., má objednatel nárok na náhradu všeho, co za zhotovitele v souvislosti s tímto ručením plnil.

VIII. Předání a převzetí díla

1. Organizace předání díla

Zhotovitel je povinen písemně oznámit objednateli nejpozději 5 pracovních dnů předem, kdy bude dílo řádně dokončeno a připraveno k předání a převzetí. Objednatel je pak povinen odsouhlasit nebo dohodnout jiný termín předání díla a připravit protokol o předání a převzetí díla.

2. Protokol o předání a převzetí díla

a) Návrh protokolu vyhotoví zhotovitel.

Protokol o předání a převzetí díla bude obsahovat zejména následující:

1. identifikační údaje zhotovitele a objednatele,
2. identifikaci díla, které je předmětem předání a převzetí,
3. seznam atestů, certifikátů či prohlášení o shodě interiérového vybavení a věcí k provedení díla s požadavky příslušných právních předpisů či technických norem, které byly objednateli předány, v souladu s požadavky uvedenými v přílohách zadávací dokumentace (min. 3 vyhotovení),
4. písemné instrukce a návody k obsluze a údržbě interiérového vybavení, provozní manuály a ostatní dokumenty nezbytné pro provoz interiérového vybavení v českém jazyce, protokoly o provedeném zaškolení obsluhy interiérového vybavení potvrzené objednatelem, vždy pokud je to nezbytně nutné a související s předmětem díla (min. 3 vyhotovení),
5. termín, od kterého počínají běžet záruční doby a konečné datum záruční doby,
6. prohlášení objednatele, zda dílo přijímá nebo nepřijímá,
7. příp. výhrady k provedení díla, převzal-li objednatel dílo s vadami či nedodělky (dále jen „vady“),
a
8. datované podpisy smluvních stran.

b) Objednatel není povinen dílo převzít, vykazuje-li vady, byť ojedinělé drobné, které samy o sobě ani ve spojení s jinými nebránily řádnému užívání předmětu díla nebo jeho užívání podstatným způsobem neomezovaly.

c) Nevyužije-li objednatel svého práva nepřevzít dílo vykazující vady, uvedou smluvní strany skutečnost, že dílo bylo převzato s vadami do protokolu a připojí soupis těchto vad včetně uplatněných práv z vadného plnění. Při řešení práv z vadného plnění smluvní strany postupují přiměřeně v souladu s ustanoveními o reklamaci vad díla v záruční době. Práva z takto oznámených vad se zhotovitel zavazuje uspokojit v souladu s uplatněným právem objednatele bezodkladně, nejpozději však do deseti (10) pracovních dnů ode dne jejich oznámení, nebude-li zhotovitelem a objednatelem dohodnuto jinak.

d) Neoznámení vad nevylučuje uplatnění práv z vadného plnění z důvodu těchto vad.

IX. Ostatní ujednání

1. Jakákoliv změna smlouvy musí mít písemnou formu a musí být podepsána osobami oprávněným za objednatele a zhotovitele jednat a podepisovat nebo osobami jimi zmocněnými. Změny smlouvy se sjednávají jako dodatek ke smlouvě s číselným označením podle pořadového čísla příslušné změny smlouvy. Zhotovitel postupuje při plnění díla, tak aby neporušil autorská, nebo průmyslová práva

třetích osob za jejich porušení odpovídá v celém rozsahu.

2. Zhotovitel provede práce, výkony uvedené v předmětu plnění s odbornou péčí a v zájmu objednatele.

3. Práva a podmínky neupravené touto smlouvou se řídí příslušnými ustanoveními občanského zákoníku.

4. Zhotovitel bere na vědomí, že je osobou povinnou spolupůsobit při výkonu finanční kontroly dle § 2 písm. e) zákona č. 320/2001 Sb., o finanční kontrole ve veřejné správě, v platném znění. Zhotovitel se za podmínek stanovených touto smlouvou v souladu s pokyny objednatele a při vynaložení veškeré potřebné odborné péče zavazuje archivovat nejméně do 31. 12. 2033 veškeré písemnosti zhotovené v souvislosti s plněním této smlouvy a kdykoli po tuto dobu objednateli umožnit přístup k těmto archivovaným písemnostem; objednatel je oprávněn po uplynutí deseti let ode dne převzetí věci od zhotovitele výše uvedené dokumenty bezplatně převzít; stanoví-li právní předpis u některého dokumentu delší dobu archivace, je prodávající povinen řídit se takovým právním předpisem.

X. Závěrečná ustanovení

1. Veškeré spory z této smlouvy vzniklé budou řešeny dohodou zástupců smluvních stran. V případě neúspěchu jednání bude rozhodovat věcně a místně příslušný soud.

2. Obě smluvní strany se zavazují neprodleně informovat druhou smluvní stranu o jakékoliv změně svého právního postavení, jakož i jiných změnách, které by mohly mít vliv na plnění této smlouvy.

3. Tuto smlouvu lze měnit jen písemnými, číslovanými dodatky, podepsanými oprávněnými zástupci obou smluvních stran.

4. Nedílnou součástí smlouvy je vyplněná Příloha č. 1 - technická specifikace.

5. Smlouva bude uzavřena připojením elektronických podpisů obou smluvních stran. Ustanovení tohoto bodu smlouvy se použije obdobně i na dodatky.

6. Prodávající se zavazuje strpět uveřejnění kopie smlouvy v registru smluv, ve znění, v jakém byla uzavřena, a to včetně případných dodatků.

7. Smlouva nabývá účinnosti dnem uveřejnění v Registru smluv.

8. Obě smluvní strany souhlasí s uveřejněním kompletní smlouvy včetně příloh na profilu zadavatele a v souladu se zákonem č. 340/2015 Sb., o zvláštních podmínkách účinnosti některých smluv, uveřejňování těchto smluv a o registru smluv (zákon o registru smluv) v registru smluv. Tuto povinnost zajistí objednatel.

9. Obě smluvní strany prohlašují, že ustanovení smlouvy byla dohodnuta podle jejich pravé

a svobodné vůle a nebyla ujednána v tísní, ani za jednostranně nevýhodných podmínek.

XI. Obecná nařízení o ochraně osobních údajů, důvěrnost informací

1. Smluvní strany jsou si vědomy toho, že v rámci plnění vyplývajícího z této smlouvy mohou jejich zaměstnanci získat vědomou činností druhé smluvní strany nebo i jejím opominutím, či jinak přístup k důvěrným informacím druhé smluvní strany, (dále jen „důvěrná informace“ nebo „důvěrné informace“), a osobním údajům fyzických osob souvisejících s kupujícím, se kterými se prodávající seznámí v rámci spolupráce stran, ať už jde o informace zaznamenané jakýmkoli možným způsobem.

O tom jsou povinny zachovávat mlčenlivost.

2. Osobním údajem se podle Nařízení Evropského parlamentu a Rady (EU) č. 2016/679 ze dne 27. dubna 2016 o ochraně fyzických osob v souvislosti se zpracováním osobních údajů a o volném pohybu těchto údajů a o zrušení směrnice 95/46/ES (obecné nařízení o ochraně osobních údajů - dále jen „GDPR“) rozumí jakákoliv informace týkající se určeného nebo určitelného subjektu údajů. Subjekt údajů se považuje za určený nebo určitelný, jestliže lze subjekt údajů přímo či nepřímo identifikovat zejména na základě čísla, kódu nebo jednoho či více prvků, specifických pro jeho fyzickou, fyziologickou, psychickou, ekonomickou, kulturní nebo sociální identitu.

3. Každá ze smluvních stran se zavazuje zachovávat mlčenlivost o veškerých skutečnostech a informacích, zejména obchodní a technické povahy a know-how týkající se druhé smluvní strany, které získá na základě jednání předcházejících podpisu této smlouvy, při uplatňování této smlouvy a dále kdykoli po jejím podpisu.

4. Veškeré důvěrné informace zůstávají výhradním vlastnictvím předávající strany a přijímající strana vyvine pro zachování jejich důvěrnosti a pro jejich ochranu alespoň stejné úsilí, jako by se jednalo o její vlastní důvěrné informace. Obě smluvní strany se zavazují nepublikovat žádným způsobem důvěrné informace druhé strany a nepředat je třetí straně. Obě smluvní strany se dále zavazují nezálohovat, neukládat a nezneužívat, neoprávněně nesdílet, nepříístupnit důvěrné informace druhé strany, které jsou obchodní, výrobně technické povahy, mající skutečnou nebo potenciální materiální či nemateriální hodnotu a nejsou v obchodních kruzích běžně dostupné a podle této smlouvy včetně smluvních dodatků si smluvní strany vyhradily jejich utajení. Obě strany se zároveň zavazují nepoužít důvěrné informace druhé strany jinak, než za účelem plnění smlouvy nebo uplatnění svých práv z této smlouvy.

5. Nedohodnou-li se smluvní strany výslovně jinak, považují se za důvěrné implicitně všechny informace, které jsou anebo by mohly být součástí obchodního tajemství, tj. například ale nejenom popisy nebo části popisů technologických procesů a vzorců, technických vzorců a technického know-how, informace o provozních metodách, procedurách a pracovních postupech, obchodní nebo

marketingové plány, koncepce a strategie nebo jejich části, nabídky, kontrakty, smlouvy, dohody nebo jiná ujednání s třetími stranami, informace o výsledcích hospodaření, o vztazích s obchodními partnery, o pracovněprávních otázkách a všechny další informace, jejichž zveřejnění přijímající stranou by předávající straně mohlo způsobit škodu.

6. Pokud jsou důvěrné informace poskytovány v písemné podobě anebo ve formě textových souborů na počítačových médiích, je předávající strana povinna upozornit přijímající stranu na důvěrnost takového materiálu jejím vyznačením alespoň na titulní stránce.

7. Bez ohledu na výše uvedená ustanovení se za důvěrné nepovažují informace, které:

- a) se staly veřejně známými, aniž by to zavinila záměrně či opomenutím přijímající strana,
- b) měla přijímající strana legálně k dispozici před uzavřením smlouvy, pokud takové informace nebyly předmětem jiné, dříve mezi smluvními stranami uzavřené smlouvy o ochraně informací,
- c) jsou výsledkem postupu, při kterém k nim přijímající strana dospěje nezávisle a je to schopna doložit svými záznamy nebo důvěrnými informacemi třetí strany,
- d) jsou zveřejněny a zpřístupněny ve veřejných evidencích.

8. Prodávající se zavazuje zachovávat mlčenlivost o všech skutečnostech, zejména pak o osobních údajích, o kterých se při plnění či v souvislosti s plněním této smlouvy dozvěděl. Povinnosti mlčenlivosti může zhotovitele zprostit jen objednatel svým písemným prohlášením, a dále v případech stanovených zákonnými předpisy. Povinnost mlčenlivosti trvá i po skončení platnosti této smlouvy.

9. Ustanovení tohoto článku není dotčeno ukončením účinnosti smlouvy z jakéhokoliv důvodu a jeho účinnost skončí nejdříve pět (5) let po ukončení účinnosti této smlouvy.

Výše uvedenými ujednáními tohoto článku není dotčena povinnost objednatele stanovená zákonem č. 106/1999 Sb., o svobodném přístupu k informacím, ve znění pozdějších předpisů.

XII. Podpisy smluvních stran

V Brně

V Jaroměřicích nad Rokytnou

dne

za objednatele:

za zhotovitele:

*podepsal v zastoupení prof. Ing. Radim
Farana, CSc., FEng., prorektor, na základě
plné moci ze dne 13. 3. 2020*

...elektronicky podepsáno 22. 5. 2020...

prof. Ing. Danuše Nerudová, Ph.D.,

rektorka

*...elektronicky podepsáno oběma členy
představenstva 20. 5. 2020...*

Ing. Jiří Řídký Lubomír Šmíd

předseda místopředseda

představenstva představenstva

(doplň zhotovitel)

...elektronicky podepsáno 22. 5. 2020...

Ing. Libor Sádlik, DiS.,

kvestor

Přílohy a nedílné součásti smlouvy:

1. Oceněná Příloha č. 1 - technická specifikace,
2. Příloha č. 2 - Technické požadavky,
3. Příloha č. 3 - Púdorys 2-7NP,
4. Příloha č. 4 - Výpis prvků

Položkový soupis prací a dodávek

| S: | 065A_2018 | Realizace rekonstrukce bloku B VŠ kolejí J.A.Komenského - nábytek | | | | | | | |
|-----------------------|---------------|---|----|----------|-----------|---------------------|---------|---------------------|--------------------------|
| O: | SO 01 | Ubytovací blok B | | | | | | | |
| R: | 1 | Nábytek | | | | | | | |
| P.č. | Číslo položky | Název položky | MJ | Množství | Cena / MJ | Celkem | DPH 21% | Cena s DPH | Cen. soustava / platnost |
| Díl: 1 Nábytek | | | | | | | | | |
| 1 | 1 | Stůl s celokovovou konstrukcí 1000x650x745, D+M | ks | 288 | | | | | Vlastní |
| | | včetně dopravy na stavbu a přesunů po budově vč.montáže | | | | | | | |
| | | včetně VRN | | | | | | | |
| 2 | 6 | Kuchyňská linka, D+M | ks | 72 | | | | | Vlastní |
| | | včetně dopravy na stavbu a přesunů po budově vč.montáže | | | | | | | |
| | | včetně VRN | | | | | | | |
| 3 | 7 | Kuchyňská linka rohová, D+M | ks | 6 | | | | | Vlastní |
| | | včetně dopravy na stavbu a přesunů po budově vč.montáže | | | | | | | |
| | | včetně VRN | | | | | | | |
| 4 | 8 | Chladnička, D+M | ks | 78 | | | | | Vlastní |
| | | včetně dopravy na stavbu a přesunů po budově vč.montáže | | | | | | | |
| | | včetně VRN | | | | | | | |
| 5 | 9 | Varná deska dvouplotýnková, D+M | ks | 78 | | | | | Vlastní |
| | | včetně dopravy na stavbu a přesunů po budově vč.montáže | | | | | | | |
| | | včetně VRN | | | | | | | |
| 6 | 2 | Válenda s čelem a dva šuplíky 2036x938x360 / 750, D+M | ks | 288 | | | | | Vlastní |
| | | včetně dopravy na stavbu a přesunů po budově vč.montáže | | | | | | | |
| | | včetně VRN | | | | | | | |
| 7 | 3 | Dvoupolička 900x240x600, D+M | ks | 576 | | | | | Vlastní |
| | | včetně dopravy na stavbu a přesunů po budově vč.montáže | | | | | | | |
| | | včetně VRN | | | | | | | |
| 8 | 4 | Šatní skříň třídičná, D+M | ks | 144 | | | | | Vlastní |
| | | včetně dopravy na stavbu a přesunů po budově vč.montáže | | | | | | | |
| | | včetně VRN | | | | | | | |
| 9 | 5 | Botník s šatním panelem, D+M | ks | 144 | | | | | Vlastní |
| | | včetně dopravy na stavbu a přesunů po budově vč.montáže | | | | | | | |
| | | včetně VRN | | | | | | | |
| 10 | | Matrace | ks | 288 | | | | | Vlastní |
| | | včetně dopravy na stavbu a přesunů po budově vč.montáže | | | | | | | |
| | | včetně VRN | | | | | | | |
| Celkem | | | | | | 6 939 180,00 | | 8 396 407,80 | |

REALIZACE REKONSTRUKCE BLOKU B VŠ KOLEJÍ J. A. KOMENSKÉHO

Kohoutova 9, 613 00 Brno, p.č. 1787, k.ú. Husovice

MOBILIÁŘ

01

TECHNICKÉ POŽADAVKY

DOKUMENTACE PRO PROVÁDĚNÍ STAVBY

| | |
|--------------------------|--|
| Objednatel: | Mendelova univerzita v Brně, Zemědělská 1665/1, 613 00 Brno- Černá Pole |
| Součást: | Správa kolejí a menz (SKM) Kohoutova 11, 613 00 Brno |
| Generální projektant: | MENHIR projekt, s.r.o. Ing. Vít Ševčík – autor. ing. v PS Horní 32, 639 00 Brno |
| Hlavní inženýr projektu: | Ing. Vít Ševčík |
| Zakázkové číslo: | 18_012 |

Brno, srpen 2018

TECHNICKÉ POŽADAVKY:

Pozn:

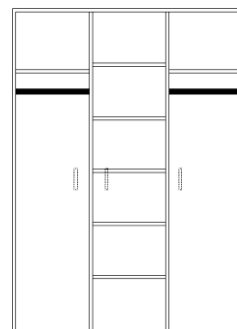
Obrázky jsou pouze ilustrační.

Zhotovitel nábytku je povinen si veškeré rozměry přeměřit přímo na stavbě před zahájením výroby!

Šatní skříň

3-dvéřová šatní skříň se dvěma zásuvkami, úchyty v barvě kovu, dodáváno v demontu, kotvena ke stěně

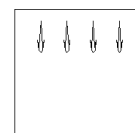
| | |
|-----------------------------------|-------------------------|
| Rozměry: | 127,2 x 177 x 52 cm |
| Tl. stěny: | 18 mm |
| Materiál: | DTD |
| Dekor: | buk |
| Počet polic: | boční šatní skříňe: |
| 1+1, prostřední policová část: 5x | |
| Počet tyčí: | boční šatní skříňe: 1+1 |



Botník s šatním panelem

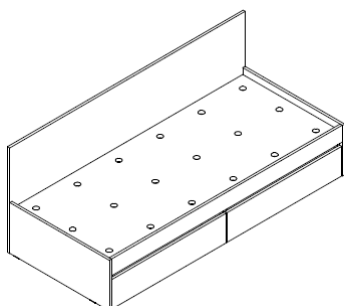
Botník musí být připevněn do stěny, upevňovací materiál musí být vhodný pro typ zdi.

| | |
|-------------------------|------------------|
| Rozměry botníku: | 92 x 47 x 40 cm |
| Rozměry šatního panelu: | 90 x 92 x 1,8 cm |
| Dekor: | buk |
| Materiál: | DTD |
| Počet háků: | 4 |
| Barva háků: | stříbrná |
| Počet dvířek: | 2 |



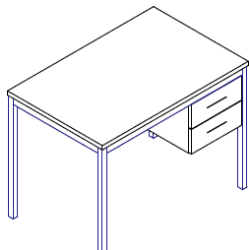
Postel se zásuvkami a bočnicí u stěny

| | |
|---|--|
| Rozměry: | 204 x 94 x 75 cm |
| Vnitřní rozměr zásuvek: | 17 x 85 cm |
| Dekor: | buk |
| Materiál: | DTD |
| Deska pod matrací s otvory průměru 40 mm: | 18 Ks, spojena na kolíky a podepřena vodícími lištami s gumovým běhounem |
| Kolečka: | |



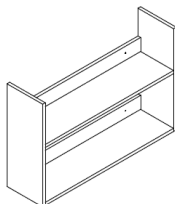
Stůl se zásuvkami

| | |
|----------------------------|-------------------------------|
| Rozměry: | 100 x 65 x 75 cm |
| Šuplíky: | 35 x 53 x 34 cm, chytit vruty |
| Dekor: | buk |
| Materiál: | DTD |
| kovová konstrukce 30X30 mm | |
| Deska stolu: | tl. 25 mm |



Polička závěsná

| | |
|------------------|-----------------------|
| Rozměry: | 90 x 24 x 60 cm |
| Vnitřní polička: | 244 mm od horní hrany |
| Dekor: | buk |
| Materiál: | DTD |



Kuchyňská linka

a) Korpus kuchyňské linky

Korpusy skříněk budou vyrobeny z laminátu tl. 18mm s 2mm dýhou. Úprava hrany ABS. Oboustranně upravený povrch desky. Záda skříněk bílá MDF deska. Horní skřínky budou do příčky kotveny pomocí speciálních hmoždinek do cihelného zdiva. Spodní skřínky budou postaveny na nožičkách a opatřeny rektifikačními šrouby pro korekci nerovnosti podlahy. Soklová část z laminátu v dekoru linky. Lamino musí být nezávadné, splňovat emisní třídy E1.

b) Dvířka kuchyňské linky

Kuchyňská dvířka budou opatřena PVC fólií lisované za vysokých teplot a tlaků. Dvířka budou opatřena typovými panty

c) Police

Police ve skřínkách budou vyrobeny z laminátu tl. 18mm s 2mm dýhou. Úprava hrany ABS. Oboustranně upravený povrch desky.

d) Pracovní deska

Pracovní deska kuchyně bude z laminované dřevotřísky, která musí plnit hygienickou nezávadnost, odolnost proti horkým povrchům, vodě a mastnotě. Tloušťka pracovní desky min. 28mm. Pracovní deska bude opatřena ve styku se zdí těsnicí lištou.

e) Pozn:

Dekor bude vybrán investorem v průběhu stavby

Odkládací pult s vestavěnou lednicí pod deskou + spodní skříňka-korpus, dvířka, police a pracovní deska - specifikace stejná jako kuchyňský linka.

Lednice

| | |
|--------------------------|----------------|
| Typ konstrukce: | vestavba |
| Konstrukce chladničky: | jednodvřevá |
| Provedení chladničky: | monoklimatická |
| Objem chladničky: | 128l |
| Energetická třída: | A+ |
| Spotřeba energie: | 0,32 kWh |
| Spotřeba energie za rok: | 118 kWh/rok |
| Antibakteriální úprava: | ano |
| Hlučnost: | 39 dB |
| Výška chladničky: | 82 cm |
| Šířka chladničky: | 59 cm |
| Hloubka chladničky: | 54 cm |



Sklokeramická varná deska

| | |
|---|-------------------|
| druh spotřebiče: | vestavný |
| počet varných zón: | 2 |
| vpředu: 180 mm, 1,7 kW, Hi-light varná zóna | |
| vzadu: 145 mm, 1,2 kW, Hi-light varná zóna | |
| elektrické připojení: | 230 V |
| Příkon: | 2,9kW |
| Rozměry (v x š x h): | 88 x 300 x 510 mm |
| Dětská pojistka: | ano |



Matrace

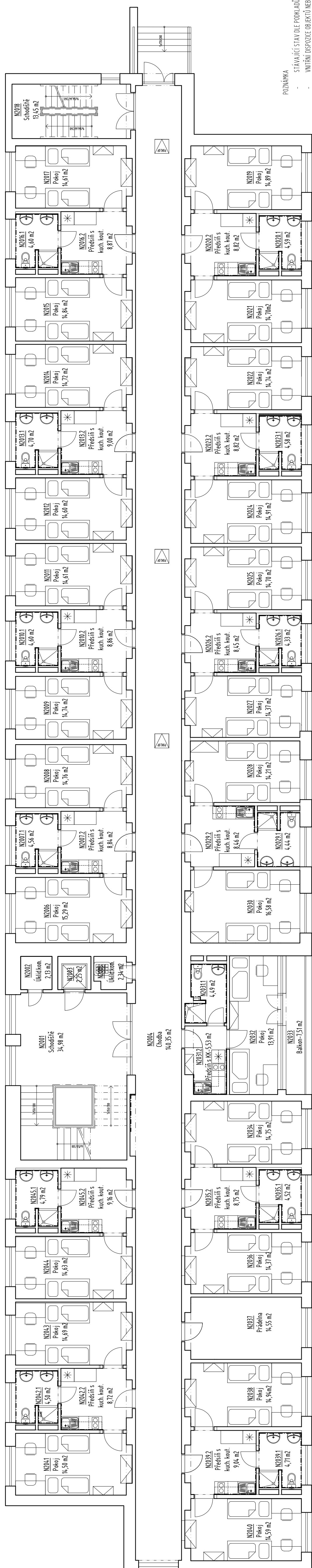
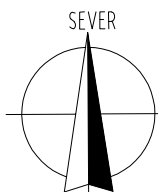
Matrace samostatná, se snímatelným potahem, vhodná pro hotelové ubytování, antialergenní, zdravotní nezávadnost materiálu (doloženo certifikátem), střední tvrdost T3, tloušťka min. 15 cm, nosnost 120 kg, vhodná na pevné rošty, I. jakostní třída;

Složení jádra – dle kvality pro užité vlastnosti, PU hmotnost 25-80 kg/m³ nebo studená pěna nebo kombinace různých pěn (studené, drtě, PU);

Potah antialergenní (certifikace), snímatelný se zipem, prošívaný, možnost praní na 60° C;

Rozměry: 200 x 90 x min. 15;

Barevnost: potah tmavší barvy dle nabídky



POZNÁMKA

- STAVAJÍCÍ STAV DLE PODMÍŇKOV INVESTORA
- VNITŘNÍ DISPOZICE OBJEKTU NEBYLA PŘEVRĚNA. JE ZAKRESLENA ORIENTAČNĚ A NEPUSÍ ODPOVÍDAT SKUTEČNOSTI KONSTRUKČNÍ DETAILY JE NUTNO ŘEŠIT PŘÍMO NA STAVĚ
- ZHOTOVITEL STAVBY ZODPOVÍDÁ ZA DODRŽOVÁNÍ BOZP. PO A OSTATNÍCH PRÁVNÍCH PŘEDPISŮ A NOREM ČSN PŘI PROVÁDĚNÍ DÍLA NAPŘ. ZÁK. Č. 350/2012 SB. (STAVEBNÍ ZÁKON) A VYHLÁŠKA Č. 268/2009 SB. O TECHNICKÝCH POŽADAVCÍCH STAVBY
- ZHOTOVITEL STAVBY JE POVINEN SI VYMĚRY PŘEMĚRIT PŘÍMO NA STAVĚ PŘED ZAHÁJENÍM STAVBY
- NEDÍLNOU SOUČÁSTÍ TOTOHO VÝKRESU JSOU DALŠÍ INFORMACE UVEDENÉ V JINÝCH ČÁSTECH KOMPLEXNÍ PROJEKTOVÉ DOKUMENTACE. MÁ SE ZA TO, ŽE JE-LI INFORMACE UVEDENA V JEDNÉ ČÁSTI TĚTO PROJEKTOVÉ DOKUMENTACE, JAKO BY BYLA UVEDENA V ČÁSTECH OSTATNÍCH
- **ZHOTOVITEL MĚRYTKY JE POVINEN SI VESKÉRE ROZMĚRY PŘEMĚRIT PŘÍMO NA MÍSTĚ STAVBY PŘED ZAHÁJENÍM VÝROBY!**

0,000 = 365,400 m.n.m. BpV

| | |
|------------------------|--|
| HE. INŽENÝR PROJEKTU: | Ing. Vít Ševčík |
| ZODPOVĚDNÝ PROJEKTANT: | Ing. Vít Ševčík |
| VYPRACOVAL: | Ing. Filip Vašek |
| INVESTOR: | Mendelova univerzita v Brně, Správa kolejí a menz Kohoutova 11, 602 00 Brno |
| MÍSTO STAVBY: | parc. č. 1187; k.ú. Husovice (610844) Kohoutova 11/3/9, Brno – sever – Husovice, 602 00 |
| MĚŘITVÝ MĚR: | 8/2018 |
| FORMÁT: | 4x44 |
| Č. ZAKÁZKY: | 18_012 |
| STUPEŇ: | DPS |
| MĚŘÍTKO: | 1:100 |
| Č. VÝKRESU: | 02 |

CHRAMENO AUTORSKÝM ZÁKONEM
- zákon č.121/2000 Sb.

Realizace rekonstrukce B VŠ kolejí J. A. Komenského

OBSAH: D.1.1 ARCHITEKTONICKO STAVEBNÍ ŘEŠENÍ

LEGENDA MÍSTNOSTÍ:

| QZN | ÚČEL MÍSTNOSTI | PLOCHA (m ²) | ÚPRAVA POVRCHU |
|-----|----------------------|--------------------------|------------------|
| 001 | SCHODIŠTĚ | 34,98 | KERAMICKÁ DLÁŽBA |
| 002 | UOLDOVÁ KOMORA | 2,13 | VĚNTEL |
| 003 | VÝFUKOVÁ ŠACHTA | 2,25 | VĚNTEL |
| 004 | CHODBA | 14,35 | VĚNTEL |
| 005 | UOLDOVÁ KOMORA | 2,24 | KERAMICKÁ DLÁŽBA |
| 006 | KOPELNA + WC | 15,29 | VĚNTEL |
| 007 | PŘEDSÍŇ S KUCH. KOV. | 15,58 | KERAMICKÁ DLÁŽBA |
| 008 | PŘEDSÍŇ S KUCH. KOV. | 8,84 | VĚNTEL |
| 009 | KOPELNA + WC | 14,74 | VĚNTEL |
| 010 | PŘEDSÍŇ S KUCH. KOV. | 8,86 | VĚNTEL |
| 011 | KOPELNA + WC | 14,41 | VĚNTEL |
| 012 | PŘEDSÍŇ S KUCH. KOV. | 14,49 | VĚNTEL |
| 013 | KOPELNA + WC | 9,00 | KERAMICKÁ DLÁŽBA |
| 014 | PŘEDSÍŇ S KUCH. KOV. | 8,87 | VĚNTEL |
| 015 | KOPELNA + WC | 14,84 | VĚNTEL |
| 016 | PŘEDSÍŇ S KUCH. KOV. | 8,87 | KERAMICKÁ DLÁŽBA |
| 017 | PŘEDSÍŇ S KUCH. KOV. | 14,41 | VĚNTEL |
| 018 | SCHODIŠTĚ | 13,65 | KERAMICKÁ DLÁŽBA |
| 019 | PŘEDSÍŇ S KUCH. KOV. | 14,89 | VĚNTEL |
| 020 | KOPELNA + WC | 4,59 | KERAMICKÁ DLÁŽBA |

| QZN | ÚČEL MÍSTNOSTI | PLOCHA (m ²) | ÚPRAVA POVRCHU |
|-----|----------------------|--------------------------|------------------|
| 021 | PŘEDSÍŇ S KUCH. KOV. | 8,82 | VĚNTEL |
| 022 | PŘEDSÍŇ S KUCH. KOV. | 14,70 | VĚNTEL |
| 023 | POKOJ | 14,74 | VĚNTEL |
| 024 | KOPELNA + WC | 4,58 | KERAMICKÁ DLÁŽBA |
| 025 | PŘEDSÍŇ S KUCH. KOV. | 8,82 | VĚNTEL |
| 026 | POKOJ | 14,91 | VĚNTEL |
| 027 | KOPELNA + WC | 4,50 | VĚNTEL |
| 028 | PŘEDSÍŇ S KUCH. KOV. | 8,72 | VĚNTEL |
| 029 | POKOJ | 14,69 | VĚNTEL |
| 030 | KOPELNA + WC | 4,44 | KERAMICKÁ DLÁŽBA |
| 031 | PŘEDSÍŇ S KUCH. KOV. | 8,46 | VĚNTEL |
| 032 | KOPELNA + WC | 4,49 | VĚNTEL |
| 033 | PŘEDSÍŇ S KUCH. KOV. | 5,53 | VĚNTEL |
| 034 | POKOJ | 13,91 | VĚNTEL |
| 035 | BALKON | 7,51 | KERAMICKÁ DLÁŽBA |
| 036 | POKOJ | 14,75 | VĚNTEL |
| 037 | KOPELNA + WC | 4,52 | VĚNTEL |
| 038 | PŘEDSÍŇ S KUCH. KOV. | 8,75 | VĚNTEL |
| 039 | PŘEDSÍŇ S KUCH. KOV. | 8,84 | VĚNTEL |
| 040 | PŘEDSÍŇ S KUCH. KOV. | 8,86 | VĚNTEL |
| 041 | PŘEDSÍŇ S KUCH. KOV. | 8,86 | VĚNTEL |
| 042 | PŘEDSÍŇ S KUCH. KOV. | 8,86 | VĚNTEL |
| 043 | PŘEDSÍŇ S KUCH. KOV. | 8,86 | VĚNTEL |
| 044 | PŘEDSÍŇ S KUCH. KOV. | 8,86 | VĚNTEL |
| 045 | PŘEDSÍŇ S KUCH. KOV. | 8,86 | VĚNTEL |
| 046 | PŘEDSÍŇ S KUCH. KOV. | 8,86 | VĚNTEL |
| 047 | PŘEDSÍŇ S KUCH. KOV. | 8,86 | VĚNTEL |
| 048 | PŘEDSÍŇ S KUCH. KOV. | 8,86 | VĚNTEL |
| 049 | PŘEDSÍŇ S KUCH. KOV. | 8,86 | VĚNTEL |
| 050 | PŘEDSÍŇ S KUCH. KOV. | 8,86 | VĚNTEL |
| 051 | PŘEDSÍŇ S KUCH. KOV. | 8,86 | VĚNTEL |
| 052 | PŘEDSÍŇ S KUCH. KOV. | 8,86 | VĚNTEL |
| 053 | PŘEDSÍŇ S KUCH. KOV. | 8,86 | VĚNTEL |
| 054 | PŘEDSÍŇ S KUCH. KOV. | 8,86 | VĚNTEL |
| 055 | PŘEDSÍŇ S KUCH. KOV. | 8,86 | VĚNTEL |
| 056 | PŘEDSÍŇ S KUCH. KOV. | 8,86 | VĚNTEL |
| 057 | PŘEDSÍŇ S KUCH. KOV. | 8,86 | VĚNTEL |
| 058 | PŘEDSÍŇ S KUCH. KOV. | 8,86 | VĚNTEL |
| 059 | PŘEDSÍŇ S KUCH. KOV. | 8,86 | VĚNTEL |
| 060 | PŘEDSÍŇ S KUCH. KOV. | 8,86 | VĚNTEL |
| 061 | PŘEDSÍŇ S KUCH. KOV. | 8,86 | VĚNTEL |
| 062 | PŘEDSÍŇ S KUCH. KOV. | 8,86 | VĚNTEL |
| 063 | PŘEDSÍŇ S KUCH. KOV. | 8,86 | VĚNTEL |
| 064 | PŘEDSÍŇ S KUCH. KOV. | 8,86 | VĚNTEL |
| 065 | PŘEDSÍŇ S KUCH. KOV. | 8,86 | VĚNTEL |
| 066 | PŘEDSÍŇ S KUCH. KOV. | 8,86 | VĚNTEL |
| 067 | PŘEDSÍŇ S KUCH. KOV. | 8,86 | VĚNTEL |
| 068 | PŘEDSÍŇ S KUCH. KOV. | 8,86 | VĚNTEL |
| 069 | PŘEDSÍŇ S KUCH. KOV. | 8,86 | VĚNTEL |
| 070 | PŘEDSÍŇ S KUCH. KOV. | 8,86 | VĚNTEL |
| 071 | PŘEDSÍŇ S KUCH. KOV. | 8,86 | VĚNTEL |
| 072 | PŘEDSÍŇ S KUCH. KOV. | 8,86 | VĚNTEL |
| 073 | PŘEDSÍŇ S KUCH. KOV. | 8,86 | VĚNTEL |
| 074 | PŘEDSÍŇ S KUCH. KOV. | 8,86 | VĚNTEL |
| 075 | PŘEDSÍŇ S KUCH. KOV. | 8,86 | VĚNTEL |
| 076 | PŘEDSÍŇ S KUCH. KOV. | 8,86 | VĚNTEL |
| 077 | PŘEDSÍŇ S KUCH. KOV. | 8,86 | VĚNTEL |
| 078 | PŘEDSÍŇ S KUCH. KOV. | 8,86 | VĚNTEL |
| 079 | PŘEDSÍŇ S KUCH. KOV. | 8,86 | VĚNTEL |
| 080 | PŘEDSÍŇ S KUCH. KOV. | 8,86 | VĚNTEL |
| 081 | PŘEDSÍŇ S KUCH. KOV. | 8,86 | VĚNTEL |
| 082 | PŘEDSÍŇ S KUCH. KOV. | 8,86 | VĚNTEL |
| 083 | PŘEDSÍŇ S KUCH. KOV. | 8,86 | VĚNTEL |
| 084 | PŘEDSÍŇ S KUCH. KOV. | 8,86 | VĚNTEL |
| 085 | PŘEDSÍŇ S KUCH. KOV. | 8,86 | VĚNTEL |
| 086 | PŘEDSÍŇ S KUCH. KOV. | 8,86 | VĚNTEL |
| 087 | PŘEDSÍŇ S KUCH. KOV. | 8,86 | VĚNTEL |
| 088 | PŘEDSÍŇ S KUCH. KOV. | 8,86 | VĚNTEL |
| 089 | PŘEDSÍŇ S KUCH. KOV. | 8,86 | VĚNTEL |
| 090 | PŘEDSÍŇ S KUCH. KOV. | 8,86 | VĚNTEL |
| 091 | PŘEDSÍŇ S KUCH. KOV. | 8,86 | VĚNTEL |
| 092 | PŘEDSÍŇ S KUCH. KOV. | 8,86 | VĚNTEL |
| 093 | PŘEDSÍŇ S KUCH. KOV. | 8,86 | VĚNTEL |
| 094 | PŘEDSÍŇ S KUCH. KOV. | 8,86 | VĚNTEL |
| 095 | PŘEDSÍŇ S KUCH. KOV. | 8,86 | VĚNTEL |
| 096 | PŘEDSÍŇ S KUCH. KOV. | 8,86 | VĚNTEL |
| 097 | PŘEDSÍŇ S KUCH. KOV. | 8,86 | VĚNTEL |
| 098 | PŘEDSÍŇ S KUCH. KOV. | 8,86 | VĚNTEL |
| 099 | PŘEDSÍŇ S KUCH. KOV. | 8,86 | VĚNTEL |
| 100 | PŘEDSÍŇ S KUCH. KOV. | 8,86 | VĚNTEL |


CHRAMENO AUTORSKÝM ZÁKONEM
- zákon č.121/2000 Sb.

POZNÁMKA

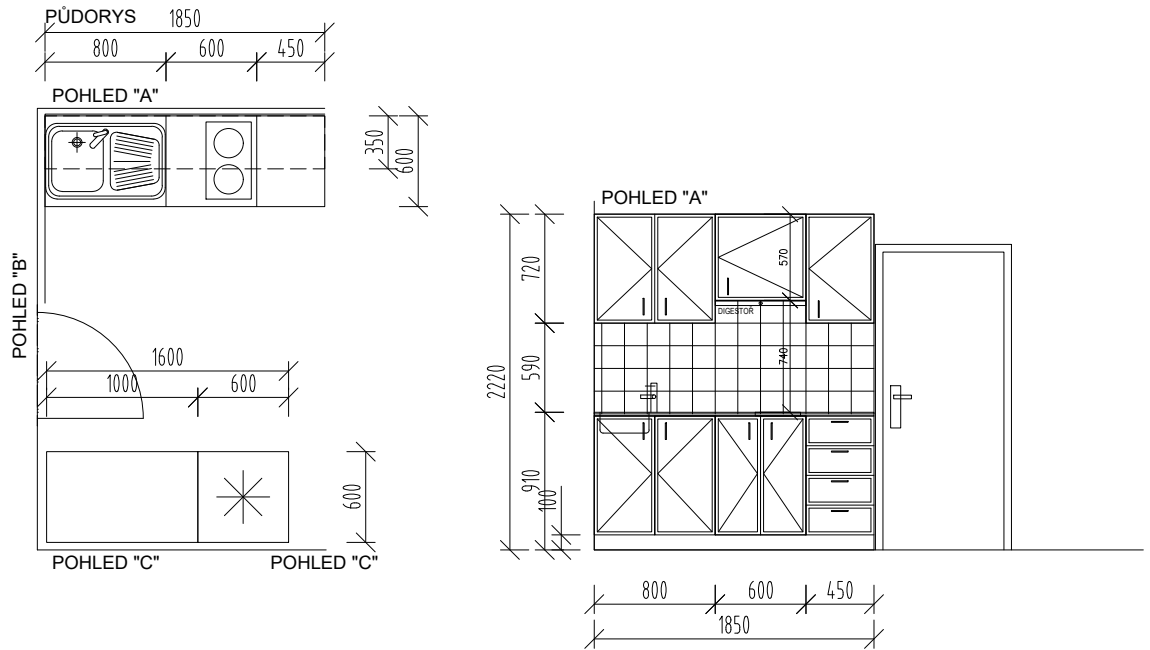
- STÁVAJÍCÍ STAV DLE PODKLADŮ INVESTORA
- VNITŘNÍ DISPOZICE OBJEKTŮ NEBYLA PROVĚŘENA, JE ZAKRESLENA ORIENTAČNĚ A NEMUSÍ ODPOVÍDAT SKUTEČNOSTI
- KONSTRUKČNÍ DETAILS JE NUTNO ŘEŠIT PŘÍMO NA STAVBĚ
- ZHOTOVITEL STAVBY ZODPOVÍDÁ ZA DODRŽOVÁNÍ BOZP, PO A OSTATNÍCH PRÁVNÍCH PŘEDPISŮ A NOREM ČSN PŘI PROVÁDĚNÍ DÍLA NAPŘ: ZÁK. Č. 350/2012 SB. (STAVEBNÍ ZÁKON) A VYHLÁŠKA Č. 268/2009 SB. O TECHNICKÝCH POŽADAVCÍCH STAVBY
- ZHOTOVITEL STAVBY JE POVINEN SI VÝMĚRY PŘEMĚŘIT PŘÍMO NA STAVBĚ PŘED ZAHÁJENÍM STAVBY
- NEDÍLNOU SOUČÁSTÍ TOHOTO VÝKRESU JSOU I DALŠÍ INFORMACE UVEDENÉ V JINÝCH ČÁSTECH KOMPLEXNÍ PROJEKTOVÉ DOKUMENTACE. MÁ SE ZA TO, ŽE JE-LI INFORMACE UVEDENA V JEDNÉ ČÁSTI TĚTO PROJEKTOVÉ DOKUMENTACE, JAKO BY BYLA UVEDENA I V ČÁSTECH OSTATNÍCH
- **ZHOTOVITEL NÁBYTKU JE POVINEN SI VEŠKERÉ ROZMĚRY PŘEMĚŘIT PŘÍMO NA MÍSTĚ STAVBY PŘED ZAHÁJENÍM VÝROBY!**

0,000 = 365,400 m n.m. BpV

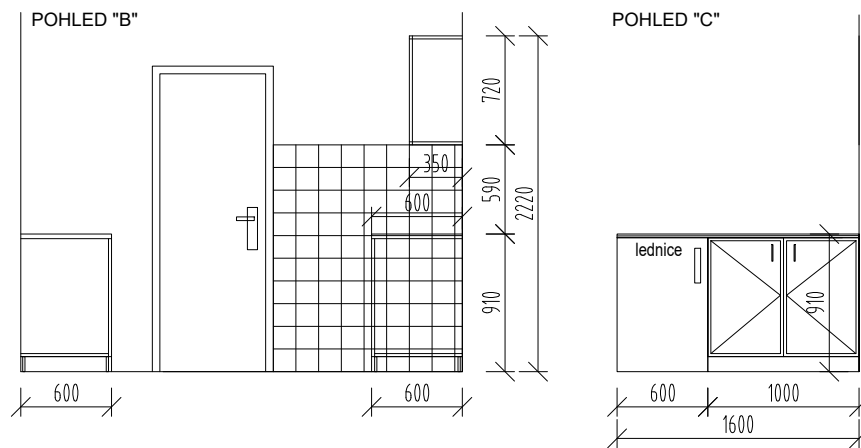
CHRÁNĚNO AUTORSKÝM ZÁKONEM
- zákon č. 121/2000 Sb. -

| | | | |
|------------------------------|---|--|---------|
| HL. INŽENÝR PROJEKTU: | Ing. Vít Ševčík |  Horní 32, 639 00 Brno, tel: 604 200 092 | |
| ZODPOVĚDNÝ PROJEKTANT: | Ing. Vít Ševčík | | |
| VYPRACOVAL: | Ing. Filip Vacek | | |
| INVESTOR: | Mendelova univerzita v Brně, Správa kolejí a menz Kohoutova 11, 613 00 Brno | | |
| MÍSTO STAVBY: | parc. č. 1787 ; k.ú. Husovice [610844] Kohoutova 1213/9, Brno- sever- Husovice, 613 00 | DATUM | 08/2018 |
| NÁZEV AKCE: | Realizace rekonstrukce bloku B VŠ kolejí J. A. Komenského - MOBILIÁŘ | FORMÁT | 1xA4 |
| NÁZEV VÝKRESU VÝPIS PRVKŮ | | Č. ZAKÁZKY | 18_012 |
| | | STUPEŇ | DPS |
| | | MĚŘÍTKO | 1:50 |
| | | Č. VÝKRESU | 03 |

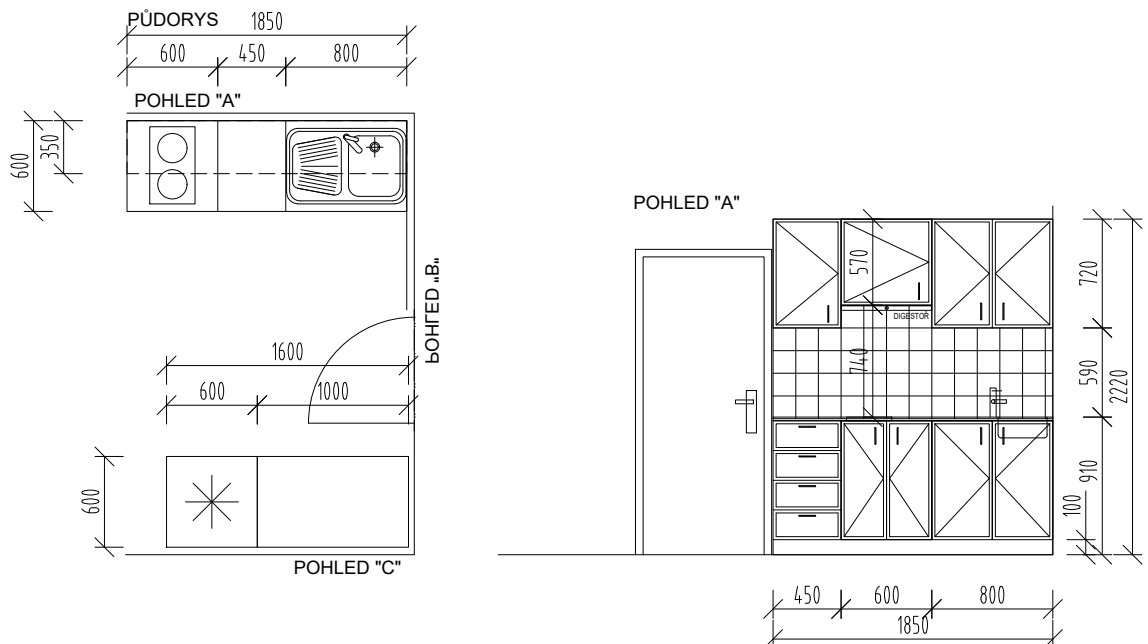
SESTAVA KUCHYŇSKÉ LINKY - PRAVÁ



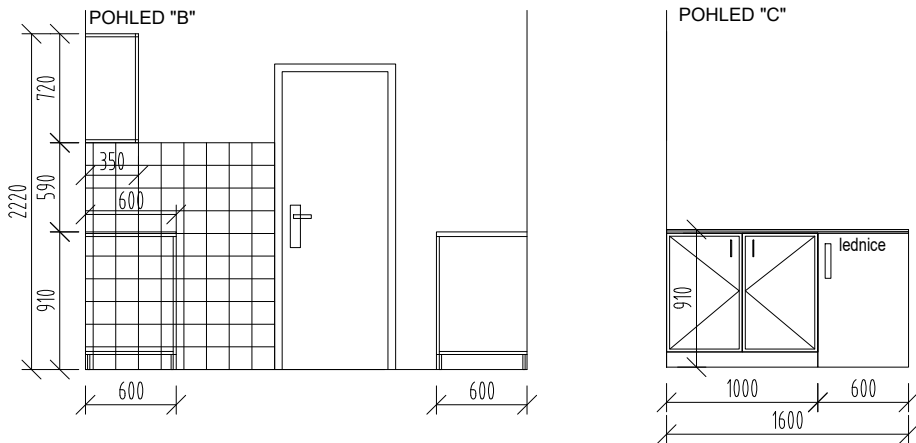
POZNÁMKA: SOUČÁSTÍ LINKY (VRCHNÍCH SKŘÍŇEK) BUDE VÝŘEZ PRO OSAZENÍ KUCHYŇSKÉHO LED PÁSKU.



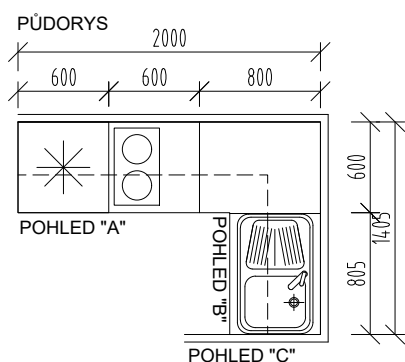
SESTAVA KUCHYŇSKÉ LINKY - LEVÁ



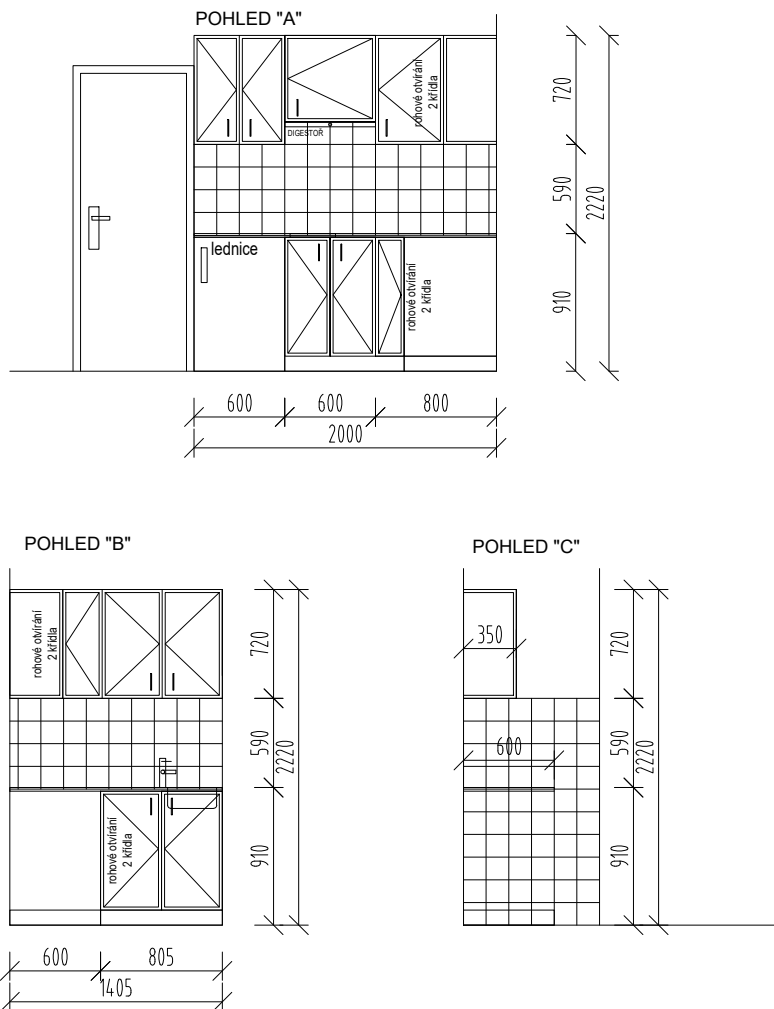
POZNÁMKA: SOUČÁSTÍ LINKY (VRCHNÍCH SKŘÍŇEK) BUDE VÝŘEZ PRO OSAZENÍ KUCHYŇSKÉHO LED PÁSKU.



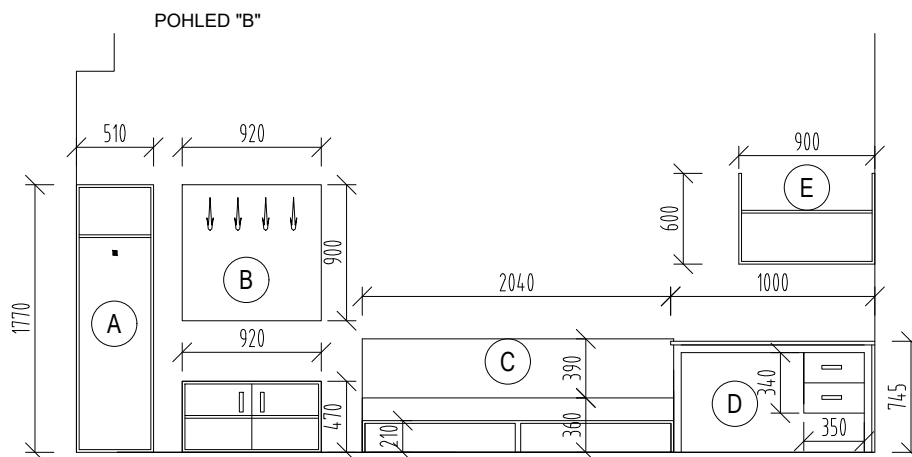
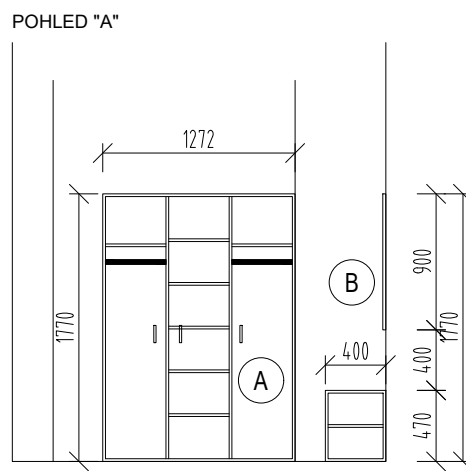
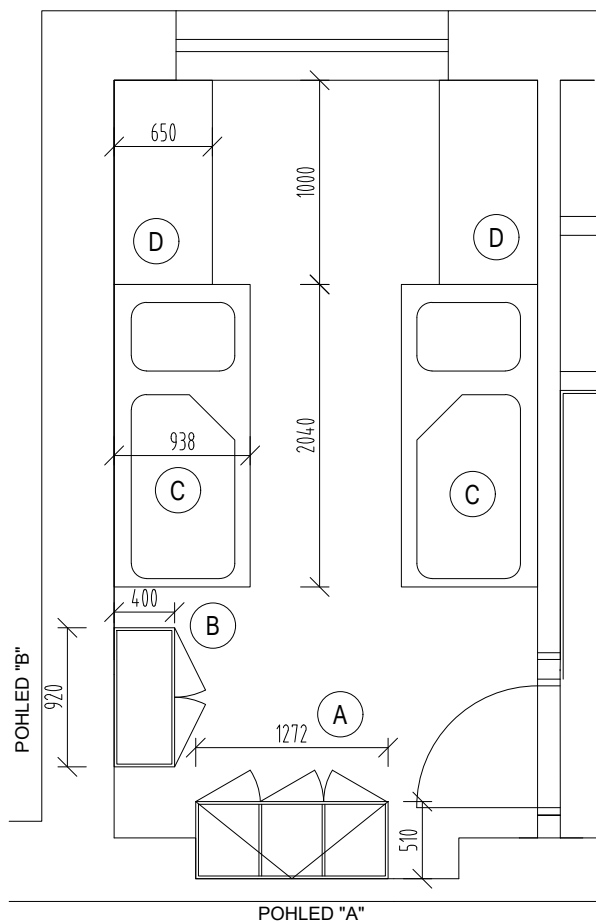
SESTAVA KUCHYŇSKÉ LINKY - ROHOVÁ - U ATYPICKÉHO POKOJE



POZNÁMKA: SOUČÁSTÍ LINKY (VRCHNÍCH SKŘÍŇEK) BUDE VÝŘEZ PRO OSAZENÍ KUCHYŇSKÉHO LED PÁSKU.

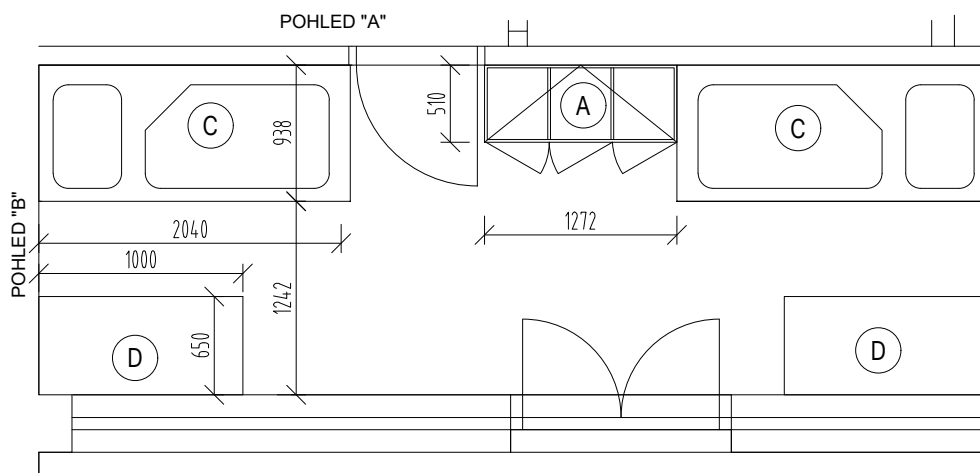


PŮDORYS VYBAVENÍ TYPYCKÉHO POKOJE

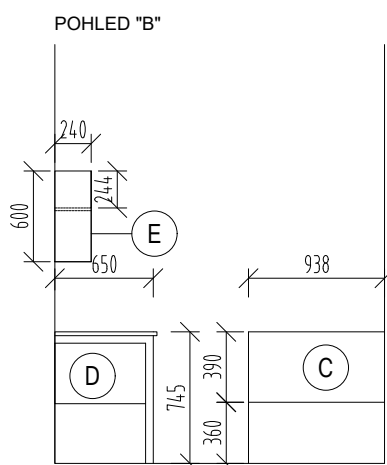
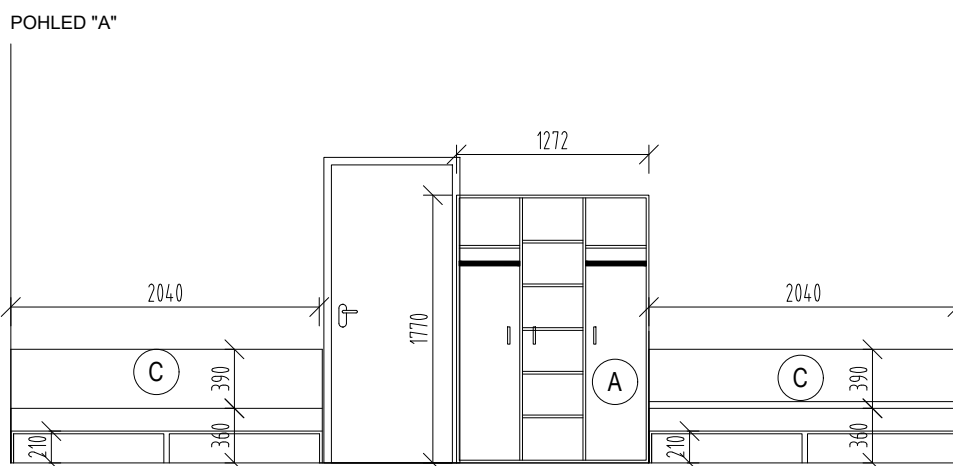


- A** ŠATNÍ SKŘÍŇ - 3 dveřová šatní skříň, 127,2x177x52cm (š x v x h), tl. stěny 18mm, materiál DTD, dekor buk
 dělení: po stranách šatní skříně s jednou policí v horní části + tyč na zavěšení šatstva, uprostřed policová část s 5 policemi (6 prostorných úložných částí) systémová tyč, úchytky v kovové barvě.
 Skříň kotvena ke stěně.
- B** BOTNÍK S ŠATNÍM PANELEM
 botník 92x47x40cm, otvírá dvířka, uvnitř dělení 1x police
 šatní panel 90x92x1,8 cm vč. 4 háků, materiál DTD, dekor buk, háky stříbrná barva,
 botník i panel kotveny ke stěně

PŮDORYS VYBAVENÍ ATYPICKÉHO POKOJE



POZNÁMKA: SOUSTAVA BOTNÍKŮ UMÍSTĚNA V PROSTORU KUCHYŇĚ U VSTUPU DO BUŇKY



- C** POSTEL S BOČNICÍ U STĚNY
rozměr 204x94x75 cm, tl. stěny 18 mm, s bočnicí na jedné dlouhé, materiál DTD, dekor buk, spodní zásuvky na kolečkách s gumovým běhounem vnitřní rozměr 17 x 85 (v x š), deska pro matraci s otvory průměru 40 mm
- D** PSACÍ STŮL
rozměr 100x65x75cm, prostor pod psací deskou pro dva šublíky 350x530x340 mm, kovová konstrukce nohou 30x30 mm, materiál DTD, dekor buk
- E** POLIČKA ZÁVĚSNÁ
rozměr 90x24x60cm, vnitřní polička 244 mm od horní hrany, v zádových vliscích otvor pro vruty, materiál DTD, dekor buk