


POZNÁMKA

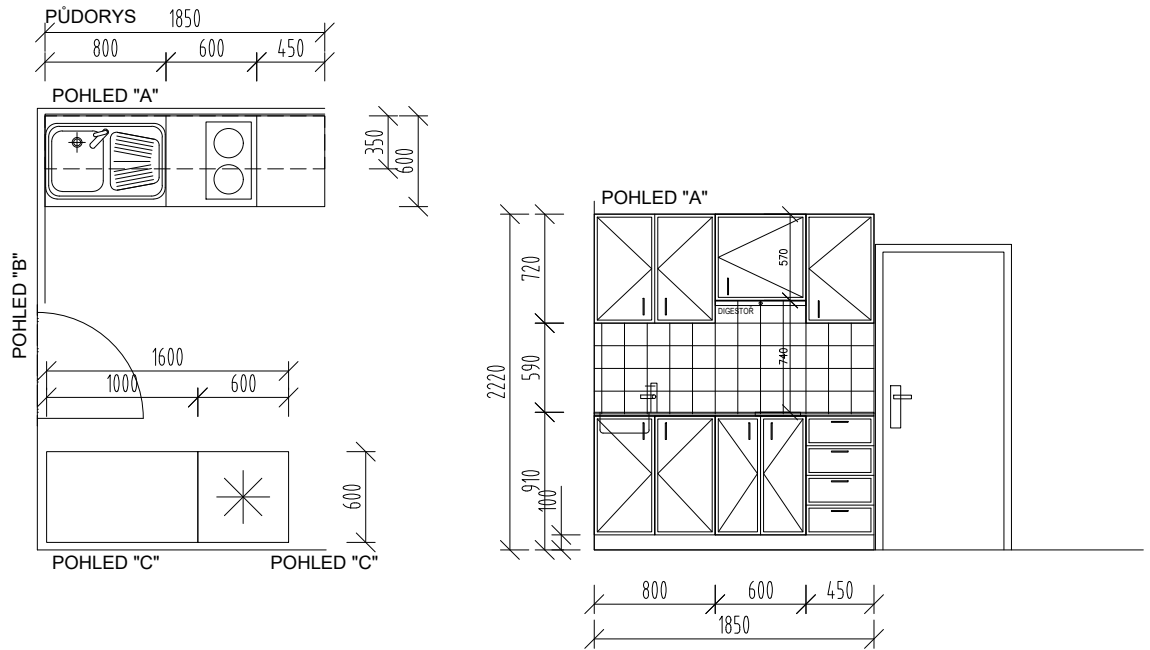
- STÁVAJÍCÍ STAV DLE PODKLADŮ INVESTORA
- VNITŘNÍ DISPOZICE OBJEKTŮ NEBYLA PROVĚŘENA, JE ZAKRESLENA ORIENTAČNĚ A NEMUSÍ ODPOVÍDAT SKUTEČNOSTI
- KONSTRUKČNÍ DETAILS JE NUTNO ŘEŠIT PŘÍMO NA STAVBĚ
- ZHOTOVITEL STAVBY ZODPOVÍDÁ ZA DODRŽOVÁNÍ BOZP, PO A OSTATNÍCH PRÁVNÍCH PŘEDPISŮ A NOREM ČSN PŘI PROVÁDĚNÍ DÍLA NAPŘ: ZÁK. Č. 350/2012 SB. (STAVEBNÍ ZÁKON) A VYHLÁŠKA Č. 268/2009 SB. O TECHNICKÝCH POŽADAVCÍCH STAVBY
- ZHOTOVITEL STAVBY JE POVINEN SI VÝMĚRY PŘEMĚRIT PŘÍMO NA STAVBĚ PŘED ZAHÁJENÍM STAVBY
- NEDÍLNOU SOUČÁSTÍ TOHOTO VÝKRESU JSOU I DALŠÍ INFORMACE UVEDENÉ V JINÝCH ČÁSTECH KOMPLEXNÍ PROJEKTOVÉ DOKUMENTACE. MÁ SE ZA TO, ŽE JE-LI INFORMACE UVEDENA V JEDNÉ ČÁSTI TĚTO PROJEKTOVÉ DOKUMENTACE, JAKO BY BYLA UVEDENA I V ČÁSTECH OSTATNÍCH
- **ZHOTOVITEL NÁBYTKU JE POVINEN SI VEŠKERÉ ROZMĚRY PŘEMĚRIT PŘÍMO NA MÍSTĚ STAVBY PŘED ZAHÁJENÍM VÝROBY!**

0,000 = 365,400 m n.m. BpV

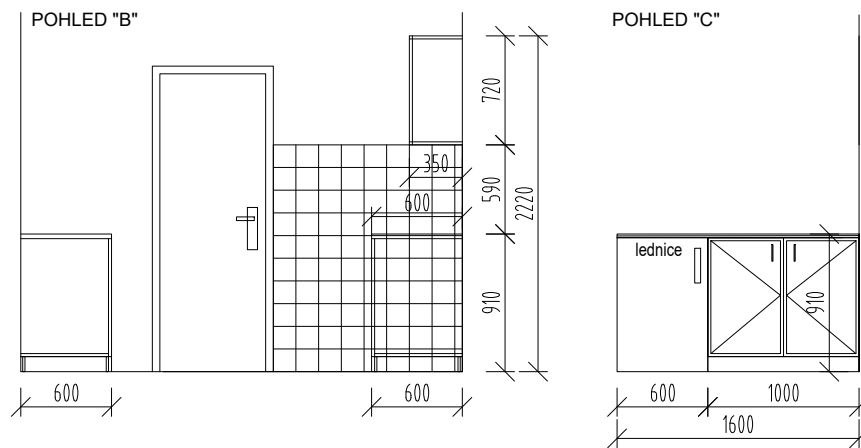
CHRÁNĚNO AUTORSKÝM ZÁKONEM  
- zákon č. 121/2000 Sb. -

HL. INŽENÝR PROJEKTU:	Ing. Vít Ševčík	 Horní 32, 639 00 Brno, tel: 604 200 092	
ZODPOVĚDNÝ PROJEKTANT:	Ing. Vít Ševčík		
VYPRACOVAL:	Ing. Filip Vacek		
INVESTOR:	Mendelova univerzita v Brně, Správa kolejí a menz Kohoutova 11, 613 00 Brno		
MÍSTO STAVBY:	parc. č. 1787 ; k.ú. Husovice [610844] Kohoutova 1213/9, Brno- sever- Husovice, 613 00	DATUM	08/2018
NÁZEV AKCE:	<b>Realizace rekonstrukce bloku B VŠ kolejí J. A. Komenského - MOBILIÁŘ</b>	FORMÁT	1xA4
NÁZEV VÝKRESU VÝPIS PRVKŮ		Č. ZAKÁZKY	18_012
		STUPEŇ	DPS
		MĚŘÍTKO	1:50
		Č. VÝKRESU	03

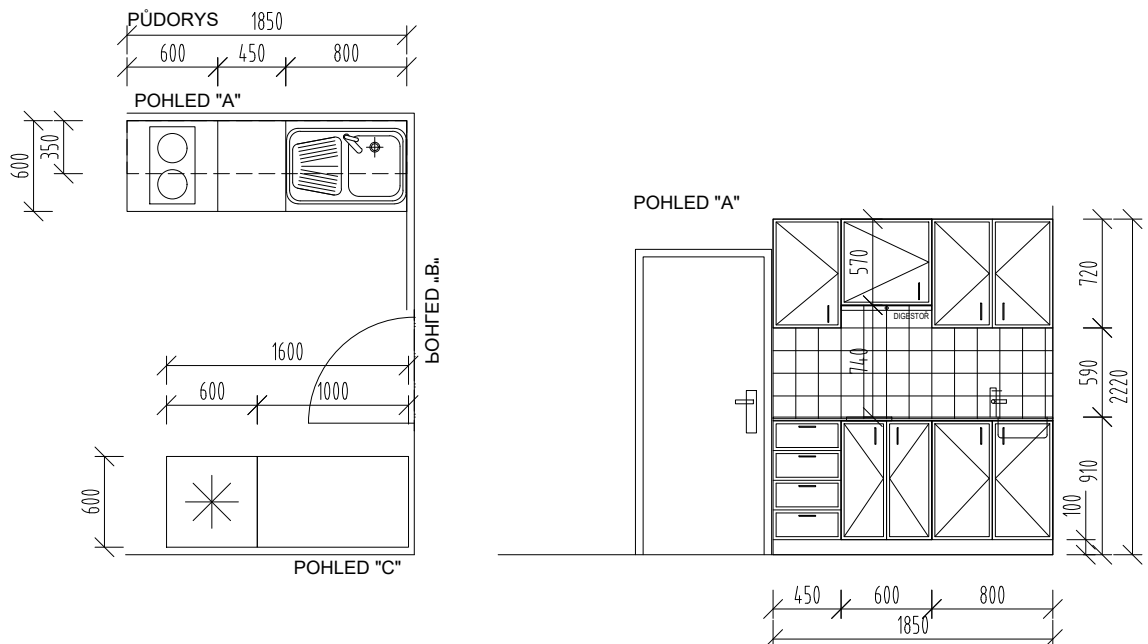
## SESTAVA KUCHYŇSKÉ LINKY - PRAVÁ



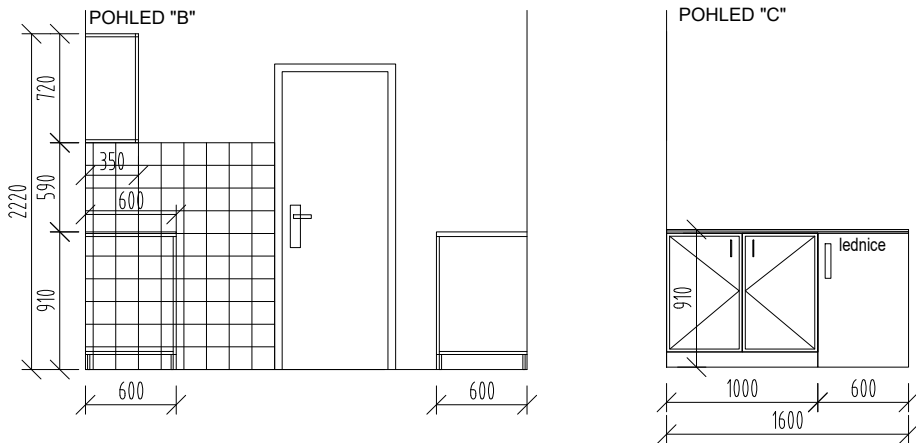
POZNÁMKA: SOUČÁSTÍ LINKY (VRCHNÍCH SKŘÍŇEK) BUDE VÝŘEZ PRO OSAZENÍ KUCHYŇSKÉHO LED PÁSKU.



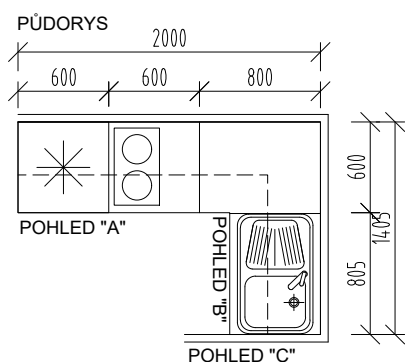
## SESTAVA KUCHYŇSKÉ LINKY - LEVÁ



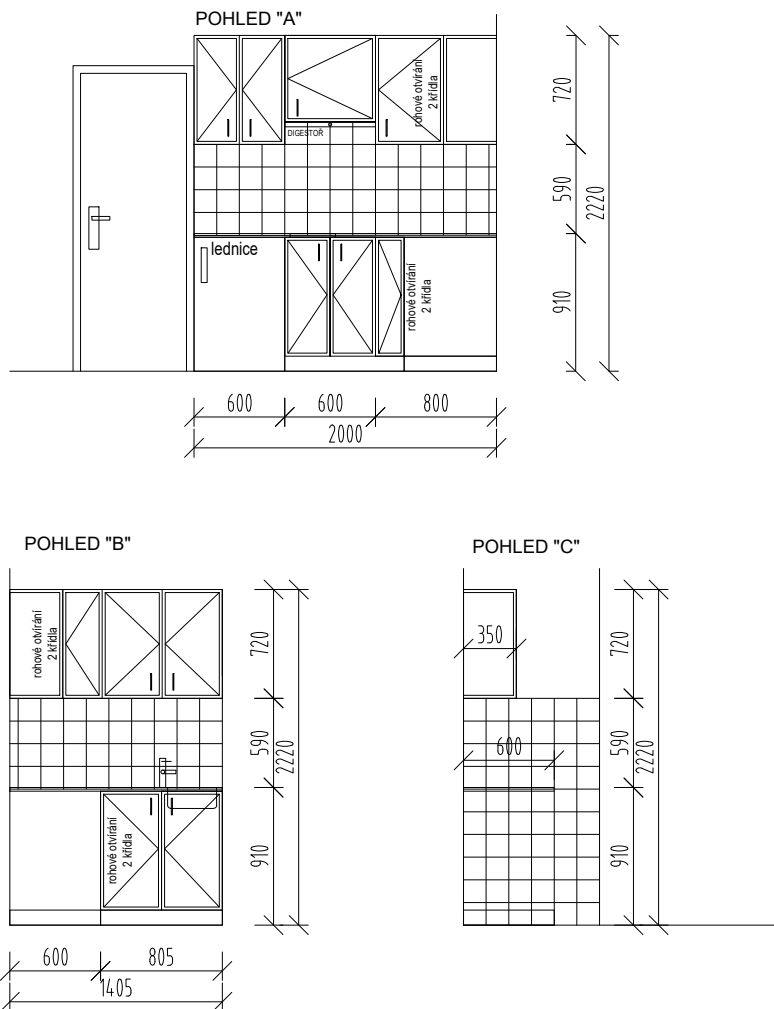
POZNÁMKA: SOUČÁSTÍ LINKY (VRCHNÍCH SKŘÍŇEK) BUDE VÝŘEZ PRO OSAZENÍ KUCHYŇSKÉHO LED PÁSKU.



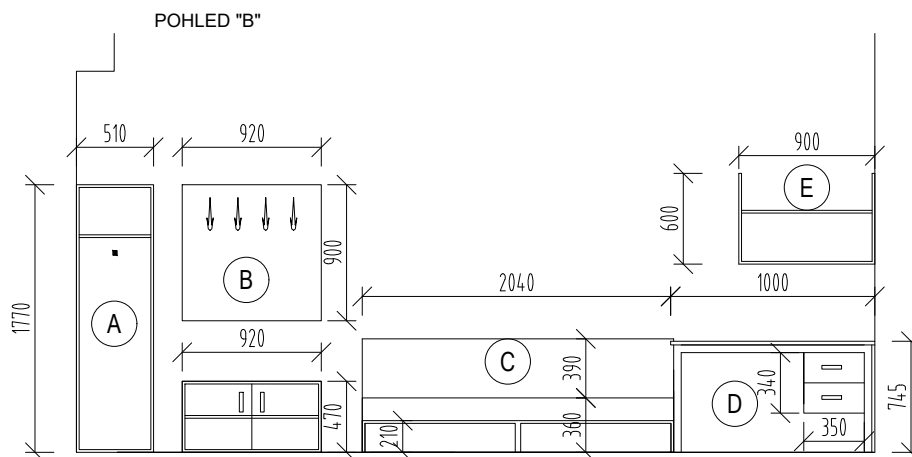
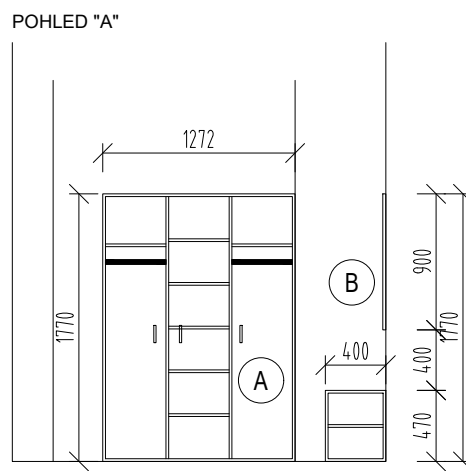
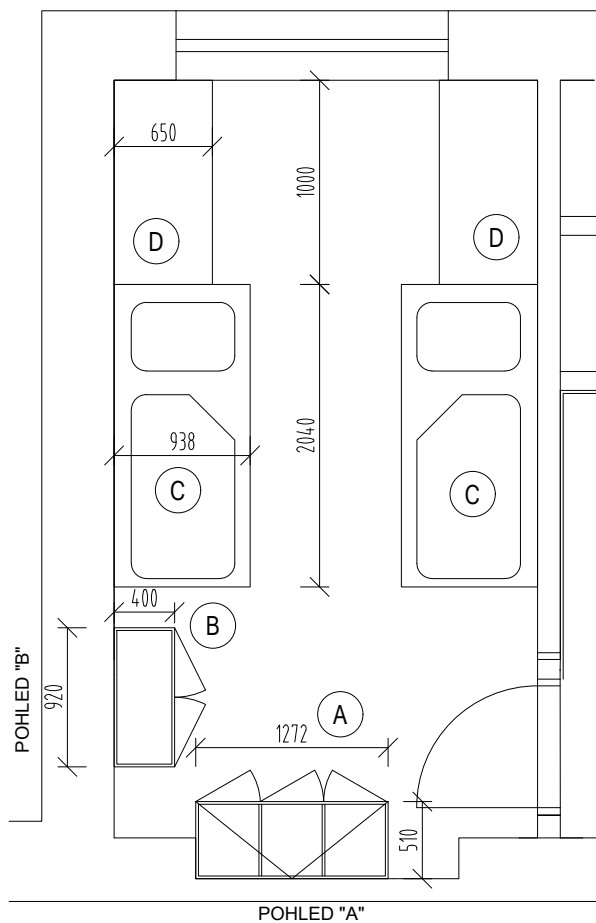
SESTAVA KUCHYŇSKÉ LINKY - ROHOVÁ - U ATYPICKÉHO POKOJE



POZNÁMKA: SOUČÁSTÍ LINKY (VRCHNÍCH SKŘÍŇEK) BUDE VÝŘEZ PRO OSAZENÍ KUCHYŇSKÉHO LED PÁSKU.

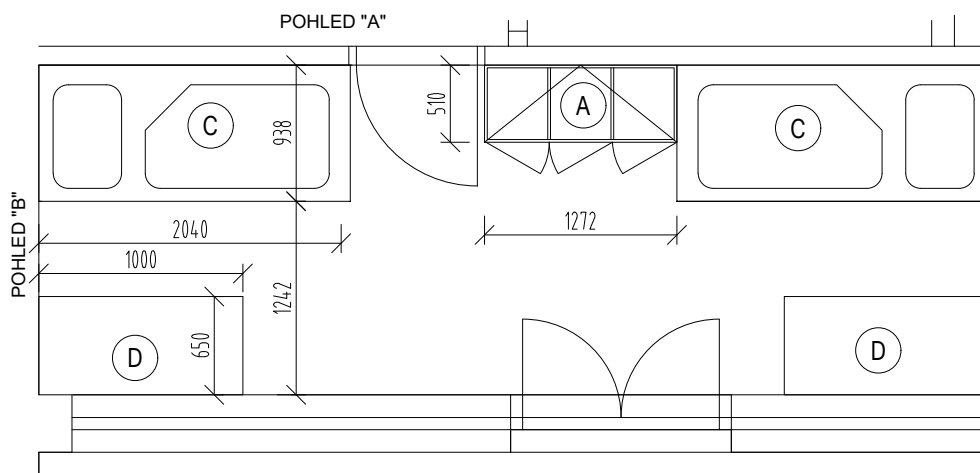


## PŮDORYS VYBAVENÍ TYPYCKÉHO POKOJE

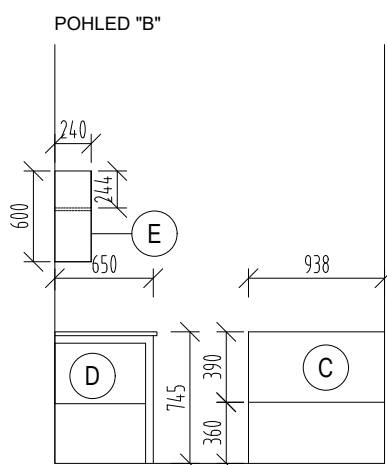
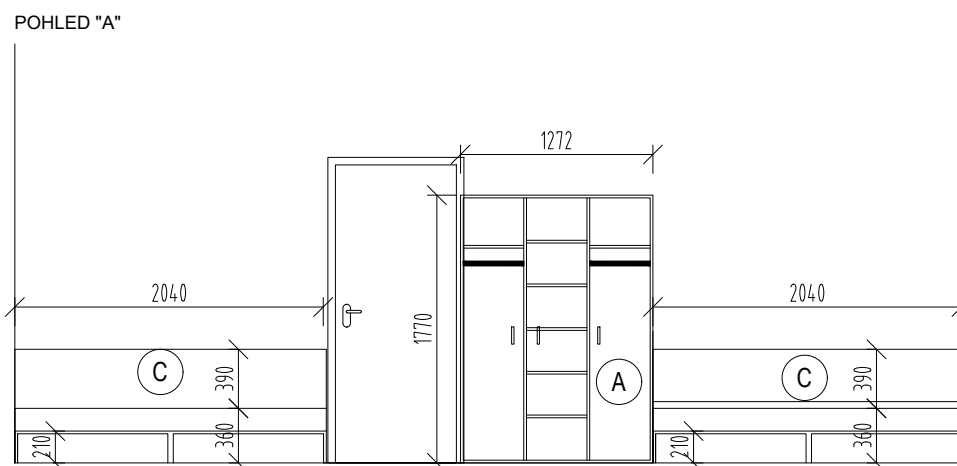


- (A) ŠATNÍ SKŘÍŇ - 3 dveřová šatní skříň, 127,2x177x52cm (š x v x h), tl. stěny 18mm, materiál DTD, dekor buk  
 dělení: po stranách šatní skříně s jednou policí v horní části + tyč na zavěšení šatstva, uprostřed policová část s 5 policemi (6 prostorných úložných částí)systémová tyč, úchytky v kovové barvě.  
 Skříň kotvena ke stěně.
- (B) BOTNÍK S ŠATNÍM PANELEM  
 botník 92x47x40cm, otvírá dvířka, uvnitř dělení 1x police  
 šatní panel 90x92x1,8 cm vč. 4 háků, materiál DTD, dekor buk, háky stříbrná barva,  
 botník i panel kotveny ke stěně

## PŮDORYS VYBAVENÍ ATYPICKÉHO POKOJE



POZNÁMKA: SOUSTAVA BOTNÍKŮ UMÍSTĚNA V PROSTORU KUCHYŇĚ U VSTUPU DO BUŇKY



- C** POSTEL S BOČNICÍ U STĚNY  
rozměr 204x94x75 cm, tl. stěny 18 mm, s bočnicí na jedné dlouhé, materiál DTD, dekor buk, spodní zásuvky na kolečkách s gumovým běhounem vnitřní rozměr 17 x 85 (v x š), deska pro matraci s otvory průměru 40 mm
- D** PSACÍ STŮL  
rozměr 100x65x75cm, prostor pod psací deskou pro dva šublíky 350x530x340 mm, kovová konstrukce nohou 30x30 mm, materiál DTD, dekor buk
- E** POLIČKA ZÁVĚSNÁ  
rozměr 90x24x60cm, vnitřní polička 244 mm od horní hrany, v zádových vliscích otvor pro vruty, materiál DTD, dekor buk