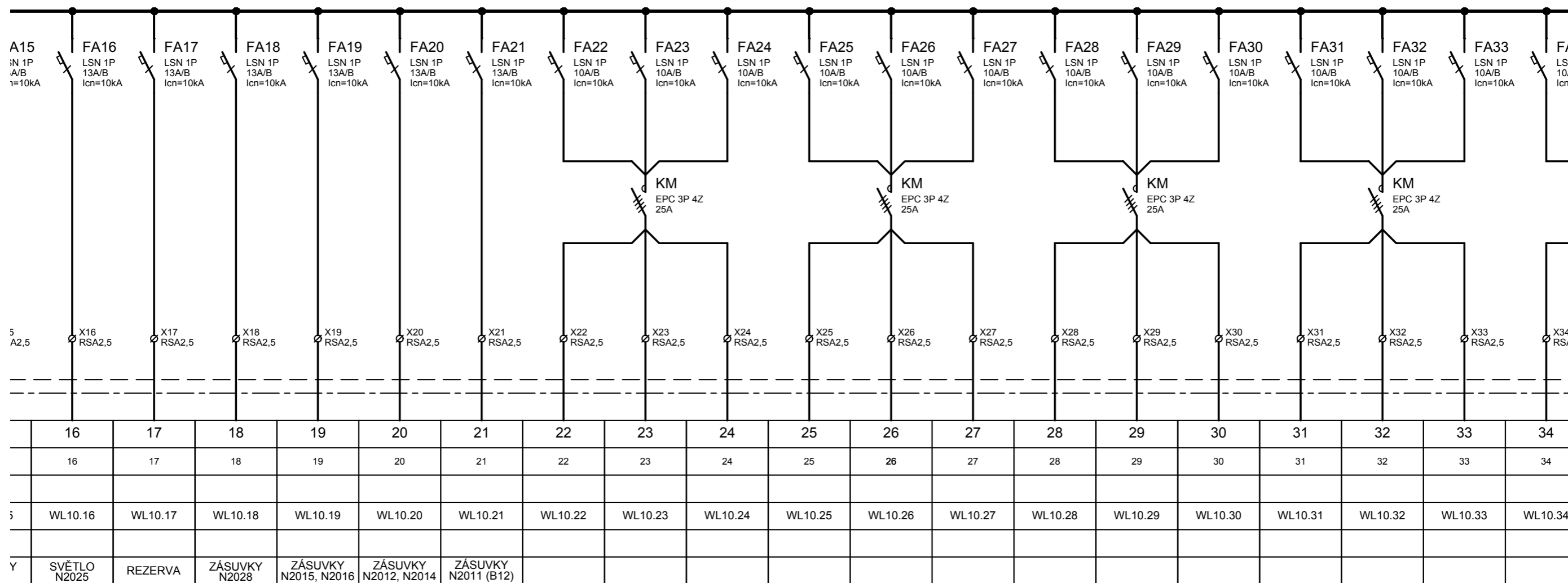


SOUSTAVA : 3,N,PE stř. 50Hz, 400V / TN-S
 OCHRANA : SAM. ODPOJENÍM OD ZDROJE
 JMEN. PROUD: 63A

VYPRACOVAL ING. KOZLOVSKÝ	ODP.PROJ.PROFESE ING. KOZLOVSKÝ	KONTRLOVAL	ODP.PROJ.STAVBY	ING. JIŘÍ KOZLOVSKÝ ELEKTRO IČO 440 79 290 BRNO, PURKYŇOVA 95a	
KRAJ: JIHMORAVSKÝ		OBEC: BRNO	REVIZE:	FORMÁT	2 A4
INVESTOR: Mendelova univerzita v Brně, Zemědělská 1				DATUM	07.08.2014
MENDELOVA UNIVERZITA V BRNĚ, ZEMĚDĚLSKÁ 1 REKONSTRUKCE CHODBY 2.NP BUDOVY B REK. OSVĚTLENÍ CHODEB N2010 A N2013 ELEKTROINSTALACE				STUPEŇ	PS
				SPECIALIZACE	ELEKTRO
				MĚŘÍTKO	-
ROZVADEČ R10 - 1/3				ZAK.Č.	19/14
				ARCH. Č. PROFESE	Č.VÝKRESU
TENTO DOKUMENT JE DUŠEVNÍM VLASTNICTVÍM AUTORA. MÁ POVAHU DUŠEVNÍHO TAJEMSTVÍ DLE USTANOVENÍ PARAGRAFU 17 OBCHODNÍHO ZÁKONA A NESMÍ BÝT BEZ SOUHLASU AUTORA POUŽIT, KOPÍROVÁN ČI PŘEDÁN TŘETÍ OSOBE.					

E6a ←

→ E6c



NOUZOVÁ SVĚTLA ? PŘEPOJIT !!!

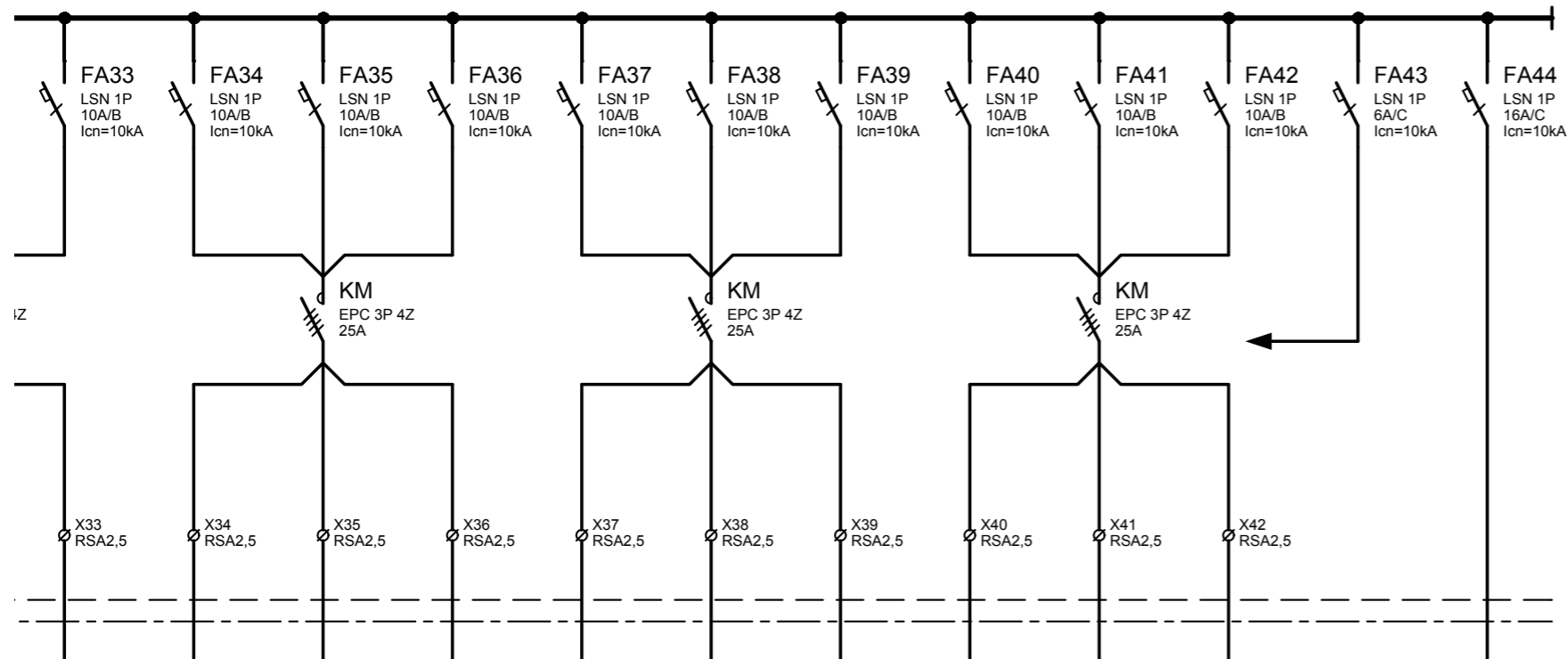
OSVĚTLENÍ VITRÍN

SOUSTAVA : 3,N,PE stř. 50Hz, 400V / TN-S
 OCHRANA : SAM. ODPOJENÍM OD ZDROJE
 JMEN. PROUD: 63A

VYPRACOVAL ING. KOZLOVSKÝ	ODP.PROJ.PROFESE ING. KOZLOVSKÝ	KONTROLOVAL	ODP.PROJ.STAVBY	ING. JIŘÍ KOZLOVSKÝ ELEKTRO IČO 440 79 290 BRNO, PURKYŇOVA 95a	
KRAJ: JIHMORAVSKÝ		OBEC: BRNO	REVIZE:	FORMÁT	2 A4
INVESTOR: Mendelova univerzita v Brně, Zemědělská 1				DATUM	07.08.2014
MENDELOVA UNIVERZITA V BRNĚ, ZEMĚDĚLSKÁ 1 REKONSTRUKCE CHODBY 2.NP BUDOVY B REK. OSVĚTLENÍ CHODEB N2010 A N2013 ELEKTROINSTALACE				STUPEŇ	PS
				SPECIALIZACE	ELEKTRO
				MĚŘÍTKO	-
ROZVADĚČ R10 - 2/3				ZAK.Č.	19/14
				ARCH. Č. PROFESE	Č.VÝKRESU
				E300/19/14	E6b

TENTO DOKUMENT JE DUŠEVNÍM VLASTNICTVÍM AUTORA. MÁ POVAHU DUŠEVNÍHO TAJEMSTVÍ DLE USTANOVENÍ PARAGRAFU 17 OBCHODNÍHO ZÁKONA A NESMÍ BÝT BEZ SOUHLASU AUTORA POUŽIT, KOPÍROVÁN ČI PŘEDÁN TŘETÍ OSOBE.

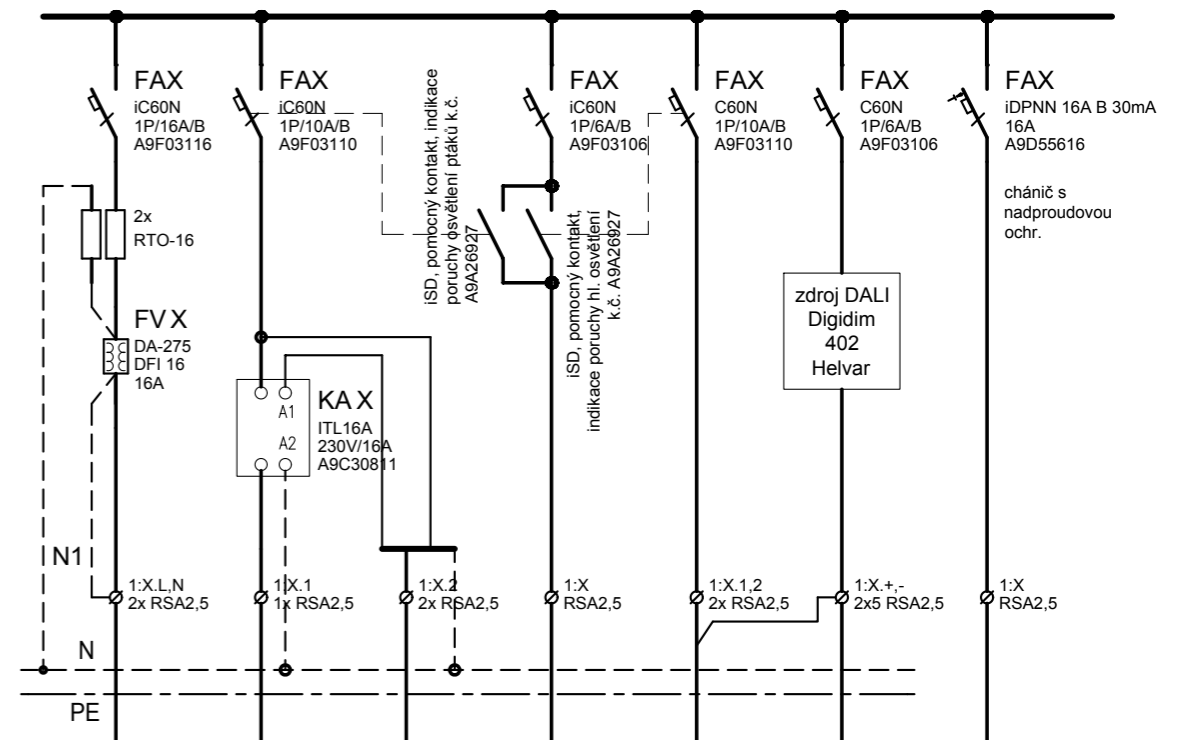
STÁVAJÍCÍ NÁPLŇ ROZVADĚČE



33	34	35	36	37	38	39	40	41	42	43	44
33	34	35	36	37	38	39	40	41	42	43	44
WL10.33	WL10.34	WL10.35	WL10.36	WL10.37	WL10.38	WL10.39	WL10.40	WL10.41	WL10.42	WL10.43	WL10.44
										JIŠTĚNÍ STYKAČŮ	ZÁSUVKY N2017, N2018

MRAŽÁKY

NOVÁ INSTALACE



X	X.1	X.2	X	X	X	X
	-	-	-			-
	0.7	-				
WL10.X	WL10.X	WS10.X	WL10.X	WL10.X	WL10.X	WL10.X
CYKY 3Jx2.5	CYKY 3Jx1.5	CYKY 30x1.5	CYKY 3Jx1.5	CYKY 5Jx1.5	JYSTY 2x2x0,8	CYKY 3Jx2.5
NAPÁJENÍ OSVUČENÍ	OSVĚTLENÍ PTÁČÍ	OVĽ. OSV. PTÁKŮ	NOUZOVÉ OSVĚTLENÍ	OSVĚTLENÍ N2010, N2013	SBĚRNICE DALI	ZÁSUVKA N2013

TLAČÍTKA V OVL. Č. 1, 4, 8
 PŘEPOJENÍ STÁV. NO SVÍTIDEL
 2x VÝVOD PRO HLAVNÍ OSVĚTLENÍ
 2x OKRUHY OVLADAČŮ
 ÚKLID CHODBA

SOUSTAVA : 3,N,PE stř. 50Hz, 400V / TN-S
 OCHRANA : SAM. ODPOJENÍM OD ZDROJE
 JMEN. PROUD: 63A

STÁVAJÍCÍ

TYP: OCELOPLECHOVÝ
 PROVEDENÍ: NÁSTĚNNÝ, PLNÉ DVEŘE
 KRYTÍ UZAVŘENÝ: IP 30
 KRYTÍ OTEVŘENÝ: IP 20
 ROZMĚRY: -
 VELIKOST: -
 NÁTĚR: -
 OBSLUHA: LAIKY
 PŘÍVOD(Y): SHORA
 VÝVODY: NAHORU

Provést úpravy dle popisů na výkresech, osadit vývody pro napájení hlavního osvětlení, osvětlení ptáků, napájení zásuvkového okruhu pro osvuzení a zásuvku pro úklid na chodbě, viz schéma.

VYPRACOVAL ING. KOZLOVSKÝ	ODP.PROJ.PROFESE ING. KOZLOVSKÝ	KONTROLOVAL	ODP.PROJ.STAVBY	ING. JIŘÍ KOZLOVSKÝ ELEKTRO IČO 440 79 290 BRNO, PURKYŇOVA 95a	
KRAJ: JIHMORAVSKÝ		OBEC: BRNO	REVIZE:	FORMÁT	2 A4
INVESTOR: Mendelova univerzita v Brně, Zemědělská 1				DATUM	07.08.2014
MENDELOVA UNIVERZITA V BRNĚ, ZEMĚDĚLSKÁ 1 REKONSTRUKCE CHODBY 2.NP BUDOVY B REK. OSVĚTLENÍ CHODEB N2010 A N2013 ELEKTROINSTALACE				STUPEŇ	PS
				SPECIALIZACE	ELEKTRO
				MĚŘÍTKO	-
				ZAK.Č.	19/14
ROZVADĚČ R10 - 3/3				ARCH. Č. PROFESE	Č.VÝKRESU
				E300/19/14	E6c

TENTO DOKUMENT JE DUŠEVNÍM VLASTNICTVÍM AUTORA. MÁ POVAHU DUŠEVNÍHO TAJEMSTVÍ DLE USTANOVENÍ PARAGRAFU 17 OBCHODNÍHO ZÁKONA A NESMÍ BÝT BEZ SOUHLASU AUTORA POUŽIT, KOPIOVÁN ČI PŘEDÁN TŘETÍ OSOBE.