

TYP ROZVADECE	ARIA 108
POCET POLI	1
KRYTI-ZAVRENY	DELENI
PRIVOD	IP40
ROZMER	DELKA 800
NATER	TYPOVY
	HLoubKA 300 mm
	VysKA 1000
	OTVRENY
	IP00
	SHORA

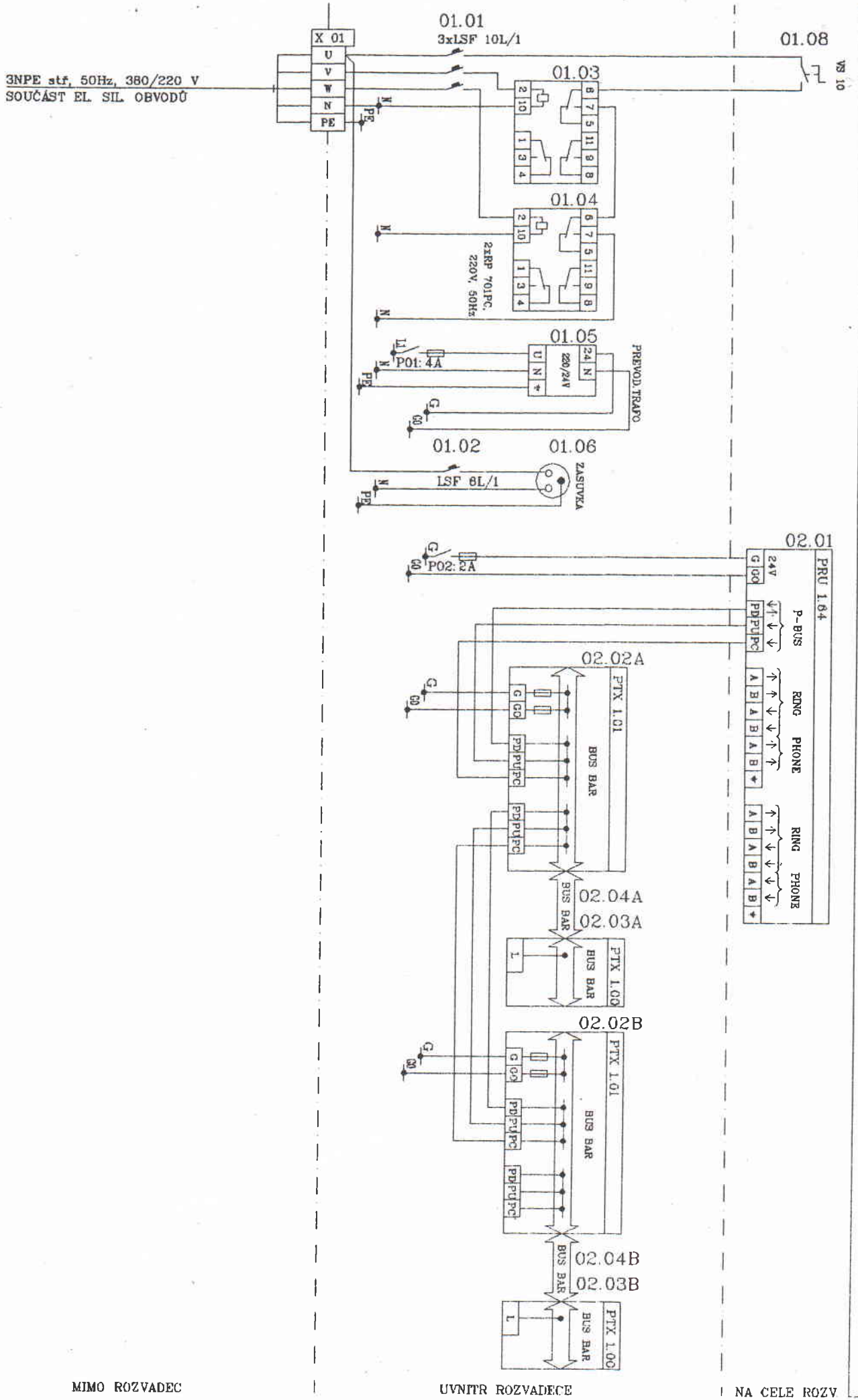
NAPETOVE SOUSTAVY	OCHRANA PROTI NEBEZPECNEKU DOTYKU
INPE.50Hz,220V	NULDVANIM
IN.50Hz,24V	BEZPECNYM NAPETIM
2. 24VSS	BEZPECNYM NAPETIM

POCET CASTI: 7

HL. INZ. PROJEKTU	ZODP. PROJEKTANT	VASF O.S.
ING. VACLAV ONDRUJ	ING. RADO SLAV GREPL	613 00 BRNO, MERHALTOVA 149
MISTO STAVBY LEDNICE		TEL. 05/ 52 63 70
INVESTOR	V SZ BRNO	FOPNAT
		2A4
		DATUM
		2. 1995
		UCEL
		PROJEKT
		ZAK. CISLO
		0136
		ARCH. CISLO
		95-0136-2-03
		MERTKO
		CISLO VYKR.
		-
		02/1

LEDNICE - PLYNOFIKACE KOTELNY
 BEZRUCOVY KOLEJE
 MERENI A REGULACE

ZAPOJOVACI SCEMA DT



MIMO ROZVADEČ

UVNITŘ ROZVADEČE

NA CELE ROZV

NAZEV AKCE

LEDNICE - PLYNOPIKACE KOTELNY BEZRUCOVY KOLEJE

NAZEV VYKRESU

ZAPPOJOVACI SCHEMA DT

ARCH. CISLO

95-0136-2-09

CIS. VYKR. 02/2

REGULACE VYKONU KOTLU

OBRH CERPADLO KOTLE 1 - M11
 OBRH CERPADLO KOTLE 2 - M12
 ZTI - M20

OBRH CERPADLO
 ZTI - M20

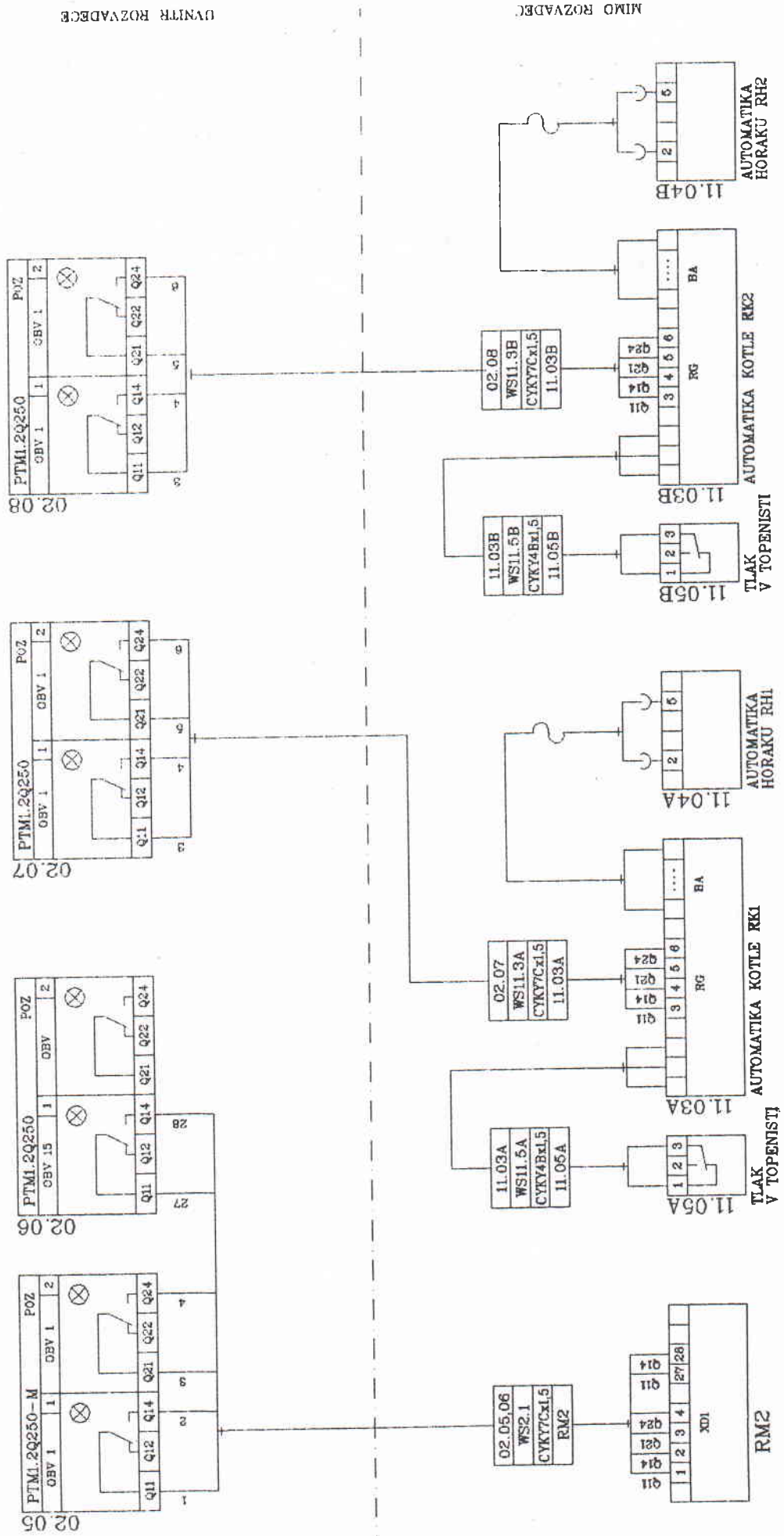
KOTEL K1
 ZAP - 100%

KOTEL K1
 50%

KOTEL K2
 ZAP - 100%

KOTEL K2
 60%

NA CELE ROZY



OBEHOVA CERPADLA

UZAVIR. VENTIL

PORUCH. SIGNALIZACE

OBEH. CERPADLO M12
UT - VETEV A

OBEH. CERPADLO M13
UT - VETEV B

OBEH. CERPADLO M14
UT - VETEV C

OBEH. CERPADLO M17, M18
TUV - M11

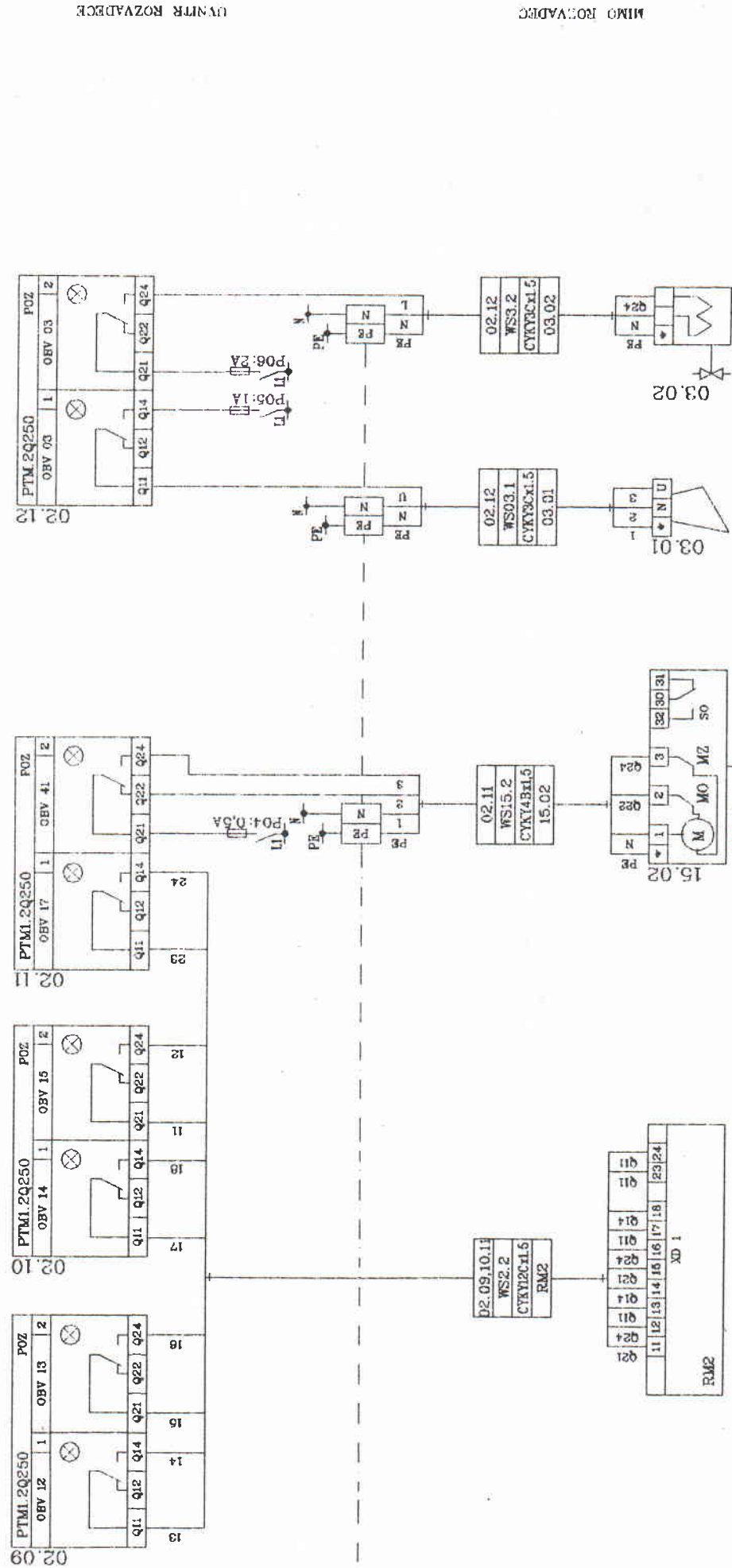
DOPLOVACI CERPADLA
M17, M18

UZAVIRACI VENTIL TUV

SIGNALIZACE PORUCHY

HAVAR. UZAVER PLYNU

NA CELE ROZV.



UVNITR ROZVADEC

MIMO ROZVADEC

NAZEV AKCE

LEDNICE - PLYNOFIKACE KOTELNY BEZRUCOVY KOLEJE

NAZEV VYKRESU

ZAPOJOVACI SCHEMA DT 2

ARCH. CISLO

95-0136-2-09

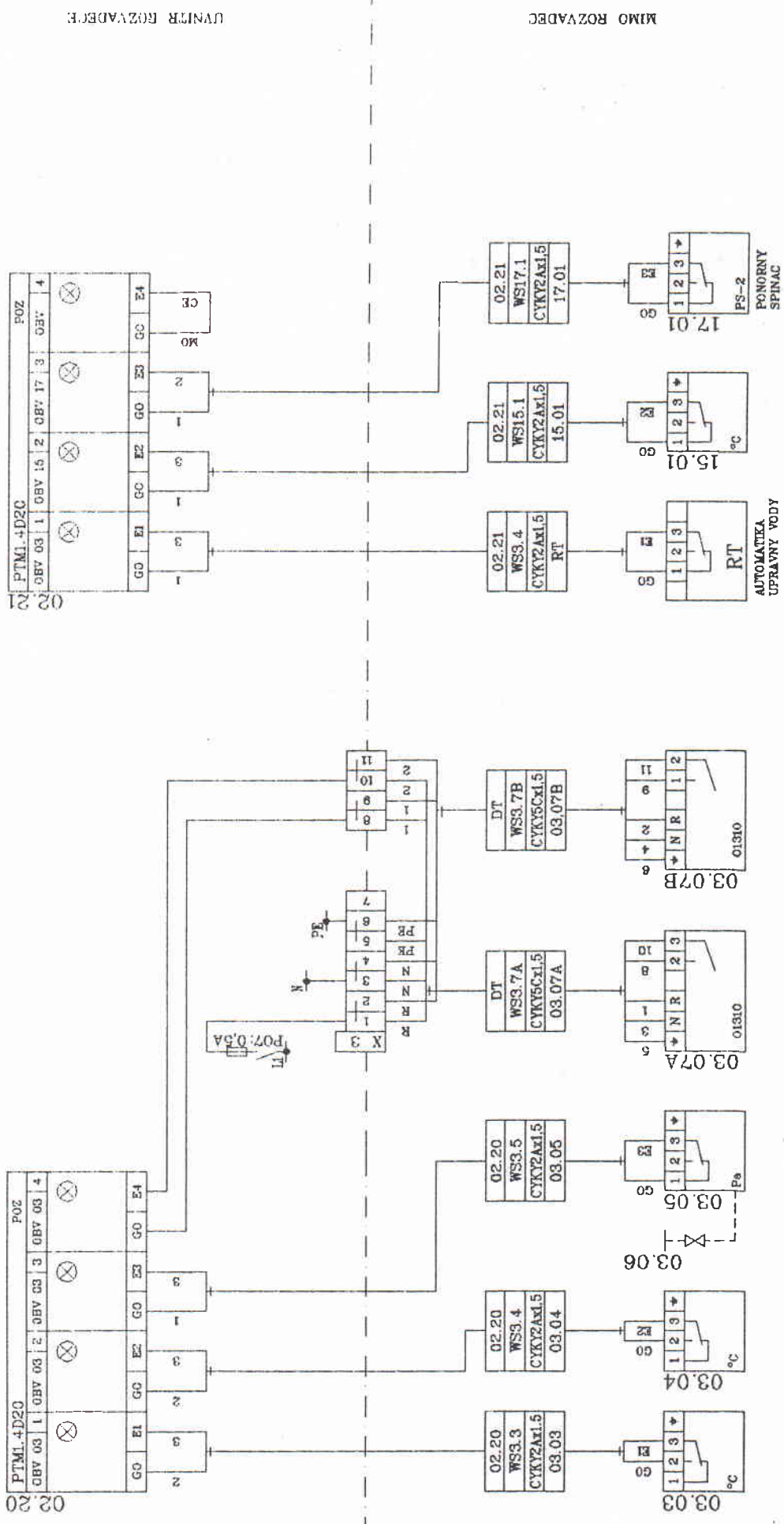
CIS. VTKR.

02/4

ZVYS. TEPLOTA TUV
ZVYS. TEPLOTA V KOTELNĚ
POKLES TLAKU
UNIK PLYNU

UPRAVNA VODY - REGENERACE
TEPLOTA TUV - BOJLER
HLADINA V EXP NADRZI
KONDEZAT MAX HLADINA

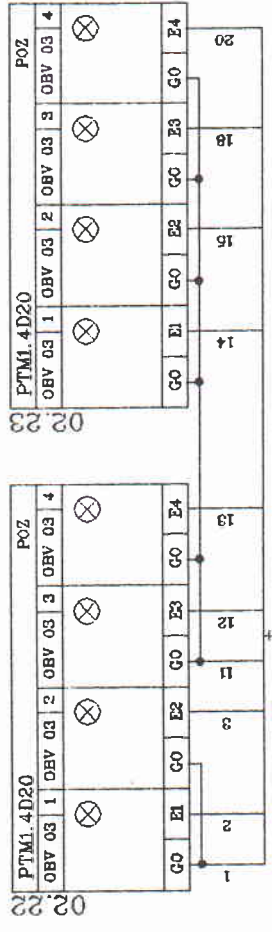
NA CELE ROZVY



PORUCHOVA SIGNALIZACE

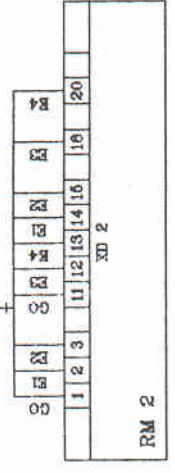
- OBEH. CERPADLO M1
- OBEH. CERPADLO M2
- OBEH. CERPADLO M11
- OBEH. CERPADLO M12
- OBEH. CERPADLO M13
- OBEH. CERPADLO M14
- DOPLN. CERP. M17, M18
- OBEH. CERPADLO M20

NA CELE ROZV



JVNITR ROZVADECE

02.22,23
WS2.3
CYK120x1.5
RM 2



KIMO ROZVADEC