

KUPNÍ SMLOUVA

kterou ve smyslu příslušných ustanovení zákona č. 89/2012 Sb., občanského zákoníku (dále jen „zákon“), uzavřely níže uvedeného dne, měsíce a roku na základě vzájemného konsenzu a za následujících podmínek tyto smluvní strany

Kupující:	Mendelova univerzita v Brně
Se sídlem:	Zemědělská 1665/1, 613 00 Brno
Zastoupena:	prof. Dr. Ing. Jan Mareš, rektor
Ke smluvnímu jednání oprávněni:	prof. MVDr. Leoš Pavlata, Ph.D, děkan AF MENDELU xxxxxxxxxx AF MENDELU

Kontaktní osoba
v technických záležitostech: xxxxxxxxxxxx
xxxxxxxxxx
xxxxxxxxxx

IČO: 62156489
DIČ: CZ62156489
Bankovní spojení: xxxxxxxxxxxx
Číslo účtu: xxxxxxxxxxxx

na straně jedné a dále v textu pouze jako „Kupující“

a

Prodávající:	LECO Instrumente Plzeň, spol. s r.o.
Se sídlem:	Purkyňova 3032/15, 301 00 Plzeň
Adresa pro doručování (je-li odlišná od shora uvedeného):	stejná jako sídlo společnosti
Jednající:	Lenka Vaníčková, na základě plné moci
IČO:	14706636
DIČ:	CZ14706636
Bankovní spojení:	xxxxxxxxxx
Číslo účtu:	xxxxxxxxxx

Zápis do obchodního rejstříku vedeného u Krajského soudu v Plzni: oddíl C, vložka 291

na straně druhé a dále v textu pouze jako „Prodávající“

Pro případ, že dojde ke změně kteréhokoliv ze shora uvedených údajů, je smluvní strana, u které daná změna nastala, povinna informovat o ní druhou smluvní stranu, a to průkazným způsobem (formou doporučeného dopisu nebo emailové zprávy podepsané zaručeným elektronickým podpisem, v souladu se zákonem č. 227/2000 Sb., o elektronickém podpisu a o změně některých dalších zákonů), a to bez zbytečného odkladu. V případě, že z důvodu nedodržení nebo porušení této povinnosti dojde ke škodě, zavazuje se strana, která škodu způsobila, tuto nahradit v plné výši.

Článek 1 Předmět Dodávky

- 1.1** Předmětem plnění a účelem této kupní smlouvy je realizace veřejné zakázky s názvem “Nákup a dodávka Termogravimetrického analyzátoru”, spočívající v dodávce přístroje požadovaného Kupujícím dle cenové nabídky prodávajícího a technické specifikace zařízení, které jsou uvedeny v příloze č. 1 (dále jen „Dodávka“).
- 1.2** Součástí závazku prodávajícího dle čl. 1.1 této smlouvy je rovněž provedení souvisejících služeb spočívajících v dopravě zboží kupujícím, instalace, uvedení do provozu a zaškolení obsluhy u kupujícího. Prodávající se zavazuje v rámci smlouvy poskytnout:
- záruční servis,
 - minimální záruku 24 měsíců,
 - dopravu na místo plnění a instalaci v ceně dodávky,
 - zaškolení obsluhy na dodaném plnění v místě instalace v termínu stanoveném dohodou smluvních stran,
 - dodání uživatelské dokumentace pro účely běžné údržby v tištěné i elektronické podobě a technické dokumentace a návodů k obsluze českém jazyce.

Prodávající bude povinen rovněž zajistit před realizací Dodávky veškeré povinnosti související s vyřízením případných celních deklarací.

- 1.3** Dodávka je blíže specifikována v rámci nabídky předložené Prodávajícím ze dne 29.11.2023 a která je přílohou č. 1 této smlouvy.
- 1.4** Prodávající se touto Smlouvou zavazuje dodat Kupujícímu předmět Dodávky dle odst. 1.1, 1.2 a 1.3 a převést na něho vlastnické právo k tomuto předmětu Dodávky a Kupující se zavazuje za tuto Dodávku zaplatit cenu ve výši dle čl. 2 a způsobem dle čl. 3 této Smlouvy.
- 1.5** Kupující nabývá vlastnické právo ke zboží dnem převzetí od prodávajícího potvrzené podpisem smluvních stran na předávacím protokolu. Stejným okamžikem přechází na kupujícího také nebezpečí škody na věci.
- Zboží bude předáno prodávajícím a převzato kupujícím na základě oboustranně podepsaného předávacího protokolu. Datum podpisu předávacího protokolu je považováno za den uskutečnění zdanitelného plnění ve smyslu zákona č. 235/2004 Sb., o dani z přidané hodnoty, ve znění pozdějších předpisů.

Článek 2 Cena Dodávky

- 2.1** Kupující se zavazuje Prodávajícímu zaplatit:

Nákup a dodávka Termogravimetrického analyzátoru	Kč bez DPH	DPH v Kč	Kč včetně DPH
CELKEM za předmět plnění	860 267,84	180 656,25	1 040 924,09

Článek 3 Platební podmínky

- 3.1** Kupující je povinen zaplatit Prodávajícímu za Dodávku cenu ve výši uvedené v čl. 2.1 této smlouvy, na základě jím vystaveného a Kupujícímu prokazatelně doručeného daňového dokladu. Daňový doklad může být vystaven pouze na základě Kupujícím potvrzeného protokolu o předání a převzetí dodávky.
- 3.2** DPH bude účtována ve výši dle právních předpisů platných ke dni uskutečnění zdanitelného plnění. Cena uvedená v čl. 2 této smlouvy je nejvýše přípustná a není možné ji překročit za žádných podmínek, s výjimkou změny sazby DPH. Uvedená kupní cena je konečná a zahrnuje veškeré náklady spojené se sjednaným a uvedeným rozsahem plnění.
- Přílohou a součástí daňového dokladu musí být:
- a) Kupujícím podepsaný předávací protokol, potvrzující předání a převzetí Dodávky jako bezvadné, nebo
 - b) Kupujícím podepsaný předávací protokol o předání a převzetí Dodávky a Kupujícím podepsaný doklad o odstranění všech vad a nedodělků Dodávky uvedených v předávacím protokolu.
- 3.3** Prodávající vystaví daňový doklad do 5 (pěti) kalendářních dnů ode dne uskutečnění zdanitelného plnění a doručí jej prokazatelně objednateli do 3 (tří) kalendářních dnů od vystavení.
- 3.4** Kupní cenu zaplatí Kupující Prodávajícímu bankovním převodem na bankovní účet Prodávajícího uvedený v identifikačních údajích Prodávajícího dle této Smlouvy, na základě daňového dokladu vystaveného prodávajícím ke dni uskutečnění zdanitelného plnění, kterým je den podepsání protokolu o předání a převzetí dodávky. Splatnost daňového dokladu je 30 kalendářních dnů od prokazatelného doručení daňového dokladu Kupujícímu.
- 3.5** Fakturu je prodávající povinen doručit na adresu:
- ❖ Mendelova univerzita v Brně, Agronomická fakulta Mendelovy univerzity v Brně, Zemědělská 1, 613 00 Brno, Česká republika a zároveň prodávající odešle elektronicky fakturu na email: xxxxxxxxxxxx
- Jiné doručení nebude považováno za řádné.
- 3.6** Daňový doklad bude obsahovat náležitosti daňového a účetního dokladu podle zákona č. 563/1991 Sb., o účetnictví, ve znění pozdějších předpisů, zákona č. 235/2004 Sb., o dani z přidané hodnoty, ve znění pozdějších předpisů. V případě, že daňový doklad takové náležitosti nebude splňovat, bude objednatelem vrácen do dne splatnosti daňového dokladu k opravení bez jeho proplacení. V takovém případě lhůta splatnosti začíná běžet znovu ode dne doručení opraveného či nově vyhotoveného daňového dokladu Kupujícímu.
- 3.7** Prodávající odpovídá za škodu, která vznikne objednateli z důvodů nedodržení vystaveného daňového dokladu v uvedených termínech, zejména za pozdní odvod DPH Kupujícím z důvodů pozdního dodání daňového dokladu Prodávajícím.
- 3.8** Nebude-li uhrazena kupní cena do 60 dnů ode dne splatnosti daňového dokladu Kupujícím, má Prodávající právo odstoupit od této Smlouvy.

Článek 4 Dodací doba a místo

- 4.1** Prodávající se zavazuje provést (dodat) shora uvedenou Dodávku nejpozději ve lhůtě:
- **do 14 dnů od potvrzení přijetí objednávky zaslané Kupujícím,**
 - Za den zahájení dodání předmětu plnění je považován den následující po dni vystavení objednávky Kupujícím. Vlastní montáž bude zahájena na písemnou výzvu Kupujícího. Prodávající splní svou povinnost provést (dodat) shora uvedenou Dodávku tím, že tato bude převzata jako bezvadná Kupujícím.
- 4.2** Prodávající se současně zavazuje, že s ohledem na povahu Dodávky vyrozumí osobu uvedenou v bodě 4.4 smlouvy vždy s dostatečným časovým předstihem (minimálně 3 pracovní dny) a prokazatelně ji uvědomí o tom, že má v úmyslu Dodávku předat, jinak Kupující není povinen Dodávku převzít.
- 4.3** Prodávající se zavazuje dodávku předat v sídle zadavatele: Ústav agrochemie, půdoznalství, mikrobiologie a výživy rostlin, Agronomická fakulta, Mendelova univerzita V Brně
- 4.4** Kupující prohlašuje, že je jeho jménem oprávněn převzít Dodávku a podepsat předávací protokol:
Jméno: xxxxxxxxxxxx
Tel.: xxxxxxxxxxxx
Email: xxxxxxxxxxxx

Článek 5 Záruční doba

- 5.1** Záruka na předmět plnění se sjednává na dobu **24** měsíců a začíná běžet dnem převzetím dodávky Kupujícím. Pokud je v technické či výrobní dokumentaci výrobce stanovena:
- a) kratší záruční doba, platí ustanovení o záruce dle předchozí věty tohoto článku Smlouvy
 - b) delší záruční doba, platí ustanovení o záruce dle technické či výrobní dokumentace výrobce.
- Záruční doba se staví po dobu, po kterou nemůže Kupující předmět smlouvy řádně užívat pro vady, za které nese odpovědnost Prodávající.
- 5.2** Záruka se nevztahuje na vady způsobené nesprávnou obsluhou zařízení, neodbornou manipulací nebo v důsledku havárií. Prodávající odpovídá za vady, jež má dílo v době předání a za vady, které se vyskytly v záruční době.
- 5.3** Reklamáce vad musí být provedena písemně bez zbytečného odkladu poté, kdy byla Kupujícím zjištěna (za písemné uplatnění se považuje i nahlášení faxem nebo e-mailem).
Kupující bude vady oznamovat na hot-line Prodávajícího:
tel. číslo: xxxxxxxxxxxx
e-mail: xxxxxxxxxxxx
adresu: **Purkyňova 3032/15, 301 00 Plzeň**
- Jakmile Kupující odešle toto oznámení, bude se mít za to, že požaduje bezplatné odstranění vady, neuvede-li v oznámení jinak.
Prodávající je v takovém případě povinen odstranit vady na vlastní náklady, které se vztahují jak na opravu, tak na případnou přepravu vadného zboží a další s opravou související náklady. Prodávající je tak v případě uplatnění reklamáce s požadavkem na opravu předmětu koupě povinen
- a) vyslat zaměstnance či pověřit třetí osobu opravou předmětu koupě v sídle Kupujícího, a to na

- MENDELU
- Agronomická
- fakulta

- vlastní náklady,
- b) zajistit přepravce, který vyzvedne předmět koupě v sídle Kupujícího, předmět koupě převezde do sídla Prodávajícího či jeho pobočky či do sídla třetí osoby, kde bude oprava realizována, a následně zajistí Přepravce, který přepraví opravený předmět koupě zpět do sídla Kupujícího, to vše na náklady Prodávajícího,
- c) nastoupit k odstraňování vady do 3 pracovních dnů od písemného odeslání reklamace dle bodu 5.3 smlouvy.

- 5.4** Provedenou opravu vady díla Prodávající Kupujícímu předá písemným protokolem, kterému bude předcházet funkční zkouška, která prokáže opětovnou plnou funkčnost zboží.
- 5.5** Prodávající je povinen uhradit Kupujícímu škodu, která mu vznikla vadným plněním, a to v plné výši. Prodávající rovněž Kupujícímu uhradí náklady vzniklé při uplatňování práv z odpovědnosti za vady.
- 5.6** Prodávající poskytuje technické konzultace telefonicky, písemně či osobně dle potřeb uživatele, komunikuje s technickým personálem uživatele a pomáhá řešit provozní záležitosti při používání systému, poskytuje uživateli veškeré mezinárodně dostupné informace o nových nástrojích a technických možnostech systému.
- 5.7** Reklamace jsou ze strany Kupujícího řešeny pověřeným pracovníkem kontakt – xxxxxxxxxx, telefon: xxxxxxxxxx, email: xxxxxxxxxx

Článek 6

Práva z vadného plnění

Věc je vadná, nemá-li vlastnosti stanovené v § 2095 a 2096 Občanského zákoníku.

- 6.1** Práva kupujícího z vadného plnění zakládá vada, kterou má předmět smlouvy v době jeho odevzdání, v době mezi odevzdáním věci a počátkem běhu záruční doby nebo v záruční době.
- 6.2** Neodpovídá-li věc smlouvě, má kupující právo zejména na:
- a) odstranění vady dodáním nové věci bez vad, pokud to není vzhledem k povaze vady nepřiměřené; pokud se vada týká pouze součásti věci, může kupující požadovat pouze výměnu součásti,
 - b) odstranění vady opravou věci, je-li vada opravou odstranitelná,
 - c) odstranění vady dodáním chybějící součásti věci nebo, mělo-li být na základě smlouvy odevzdáno více věcí, dodáním chybějící věci,
 - d) přiměřenou slevu z kupní ceny,
 - e) odstoupení od smlouvy.
- Kupující je oprávněn zvolit si a uplatnit kterékoli z uvedených práv dle svého uvážení, případně zvolit a uplatnit kombinaci těchto práv.
- 6.3** Reklamace vad věci
- a) Požadavek na odstranění vad kupující uplatní u prodávajícího nejpozději poslední den záruční doby, a to písemným oznámením (dále také jen „reklamace“) doručeným k rukám kontaktní osoby prodávajícího. I reklamace odeslaná kupujícím poslední den záruční doby se považuje za uplatněnou včas.
 - b) V reklamaci kupující uvede alespoň:
 - 1. popis vady věci nebo informaci o tom, jak se vada projevuje,

2. způsob, jakým požaduje vadu věci odstranit.

Neuveďte-li kupující, jakým způsobem požaduje vadu odstranit, má se za to, že požaduje provedení opravy věci, příp. dodání nové věci bez vad, není-li vada věci opravou odstranitelná.

6.4 Prověření reklamace prodávajícím

- a) Prodávající se zavazuje prověřit reklamaci a do 5 (slovy: pěti) pracovních dnů ode dne jejího doručení oznámit kupujícímu, zda reklamaci uznává. Pokud tak prodávající v uvedené lhůtě neučiní, má se za to, že reklamaci uznává a že vadu odstraní v souladu se smlouvou.
- b) I v případech, kdy prodávající reklamaci neuznává, je povinen vadu odstranit. V takovém případě prodávající kupujícího písemně upozorní, že se vzhledem k neuznání reklamace bude domáhat úhrady nákladů na odstranění vady od kupujícího.

6.5 Prodávající je povinen odstranit reklamované vady věci nejpozději do 10 (slovy: deseti) pracovních dnů od doručení reklamace.

6.6 Doba od uplatnění práva z odpovědnosti prodávajícího za vady věci se až do odstranění vady do záruční doby nepočítá.

6.7 V případě, že prodávající neoprávněně odmítne odstranit vadu věci, nebo je v prodlení s odstraněním vady, je kupující oprávněn tyto vady odstranit prostřednictvím třetí osoby, a to na náklady prodávajícího.

6.8 Kupující má právo na úhradu nutných nákladů, které mu vznikly v souvislosti s uplatněním práv z odpovědnosti prodávajícího za vady věci. Kupující uplatní svůj nárok na úhradu těchto nákladů písemnou výzvou na kontaktní adresu prodávajícího. Prodávající je povinen provést úhradu do 21 dnů od doručení této výzvy.

Článek 7 Smluvní pokuty

7.1 V případě prodlení Prodávajícího s dodávkou je Kupující oprávněn účtovat smluvní pokutu ve výši 0,3 % z kupní ceny za každý započatý den prodlení, nejdéle však po dobu 60 pracovních dnů. Toto ustanovení platí pro každou z dodávek samostatně.

7.2 V případě prodlení Kupujícího s úhradou ceny za poskytnutou dodávku je Prodávající oprávněn účtovat Kupujícímu smluvní pokutu ve výši 0,3 % z dlužné částky za každý den prodlení.

7.3 V případě, že nebude Prodávajícím dodávka poskytnuta ve lhůtách dle bodu 4.1 smlouvy, a bude-li rovněž vyčerpána možnost smluvní sankce dle bodu 7.1 této smlouvy, má Kupující právo odstoupit od smlouvy a je oprávněn Prodávajícímu účtovat jednorázovou smluvní pokutu ve výši 50.000,-Kč (padesát tisíc korun českých).

7.4 Na jakoukoli smluvní pokutu může oprávněná smluvní strana vystavit daňový doklad – fakturu. Smluvní pokuta je splatná do 14 dnů ode dne doručení oznámení o jejím uplatnění druhé smluvní straně. Náhrada případné škody není zaplacením kterékoliv smluvní pokuty dotčena.

7.5 Úhradou smluvní pokuty zůstávají nedotčena práva kupujícího na náhradu škody v plné výši. Úhradou smluvní pokuty zůstávají nedotčena práva kupujícího na řádné splnění povinností ze strany prodávajícího.

Článek 8 Změny smlouvy

- 8.1** Tuto Smlouvu lze měnit nebo doplnit pouze písemnými, průběžně číslovanými smluvními dodatky, jež musí být jako takové označeny a platně podepsány oběma smluvními stranami.
- 8.2** Předloží-li některá ze smluvních stran návrh dodatku ke Smlouvě, je druhá smluvní strana povinna se k návrhu vyjádřit do patnácti dnů ode dne následujícího po doručení návrhu dodatku.

Článek 9 Ustanovení společná a závěrečná

- 9.1** Otázky touto Smlouvou výslovně neupravené se řídí příslušnými ustanoveními zákona č. 89/2012 Sb. občanského zákoníku.
- 9.2** Prodávající je na základě § 2e) zákona č. 320/2001 Sb., o finanční kontrole ve veřejné správě a o změně některých zákonů (zákon o finanční kontrole) v platném znění osobou povinnou spolupůsobit při výkonu finanční kontroly. Prodávající tímto bere na vědomí, že na osobu povinnou spolupůsobit se vztahují stejná práva a povinnosti jako na kontrolovanou osobu.
- 9.3** Nevynutitelnost a/nebo neplatnost a/nebo neúčinnost kteréhokoli ujednání této Smlouvy neovlivní vynutitelnost a/nebo platnost a/nebo účinnost jejích ostatních ujednání. V případě, že by jakékoli ujednání této Smlouvy mělo pozbýt platnosti a/nebo účinnosti, zavazují se tímto smluvní strany zahájit jednání a v co možná nejkratším termínu se dohodnout na přijatelném způsobu provedení záměrů obsažených v takovém ujednání této Smlouvy, jež platnosti a/nebo účinnosti a/nebo vynutitelnosti pozbyla.
- 9.4** Tato Smlouva byla vyhotovena v čtyřech (4) stejnopisech s platností originálu, přičemž Prodávající obdrží jedno (1) a Kupující tři (3) vyhotovení.
- 9.5** Tato Smlouva je uzavřena řádným zveřejněním v registru v souladu se zákonem č. 340/2015 Sb., zákon o zvláštních podmínkách účinnosti některých smluv, uveřejňování těchto smluv a o registru smluv (zákon o registru smluv), ve znění pozdějších předpisů. Uveřejnění uzavřené smlouvy v registru smluv zajistí Kupující.
- 9.6** Dojde-li k situaci předvídané v § 7 odst. 1 nebo 2 zákona o registru smluv (zrušení smlouvy od počátku), smluvní strany se zavazují:
- jednat takovým způsobem, aby došlo ke konvalidaci následků, tedy provedení opravy tím, že zveřejní příslušné části smlouvy v registru smluv;
 - pokud i přes rozhodnutí soudu nebo nadřízeného orgánu považují ochranu zájmů za opodstatněnou, budou respektovat práva vzájemně nabytá v dobré víře a v této souvislosti se zavazují, že vůči sobě nebudou uplatňovat právo na vydání bezdůvodného obohacení a nebudou požadovat vrácení poskytnutého plnění a že žádná ze smluvních stran nepostoupí pohledávku na vydání bezdůvodného obohacení / vrácení poskytnutého plnění ze zrušené smlouvy na třetí osobu. Rovněž se vůči sobě vzdávají práva na náhradu škody vzniklé v souvislosti s nezveřejněním nebo nesprávným či neúplným zveřejněním smlouvy v Registru smluv.

- MENDELU
- Agronomická
- fakulta

9.7 Nedílnou součástí této smlouvy je příloha č.1 – Nabídka zaslaná Prodávajícím a technická specifikace předmětu plnění s požadovanými kritérii.

9.8 Smluvní strany tímto prohlašují, že se s obsahem této Smlouvy řádně seznámily, že tato Smlouva je projevem jejich vážné, svobodné a určité vůle prosté omylu, není uzavřena v tísni a/nebo za nápadně nevýhodných podmínek, na důkaz čehož připojují své níže uvedené podpisy.

Přílohy:

Příloha č. 1 – nabídka a technická specifikace

Příloha č. 2 – plná moc

V Brně dne 31.1.2024

V Plzni dne 29.1.2024

Za Kupujícího

Za Prodávajícího

.....
prof. MVDr. Leoš Pavlata, Ph.D.
děkan

.....
Lenka Vaníčková, na základě plné moci

.....
XXXXXXXXXX

XXXXXXXXXX

CENOVÁ NABÍDKA**Kupující:** Mendelova univerzita v Brně
[REDAKCE]
Agronomická fakulta
Zemědělská 1665/1
613 00 Brno
ČR**Číslo nabídky:** 20231129PN01
Datum nabídky: 29.11.2023
Platnost nabídky: 1 měsíc
Dodací lhůta: 3 týdny
Záruční doba: 24 měsíců
Měna: CZK
DPH: 21%

Popis položky	Základní cena CZK	Celková cena CZK
Termogravimetrický analyzátor TGA801SMC	1 197 788,00	814 495,84
Povinné příslušenství	0,00	0,00
Spotřební materiál (5000 analýz)	0,00	0,00
Volitelný spotřební materiál	0,00	0,00
Doporučené náhradní díly	0,00	0,00
Volitelné příslušenství	23 772,00	23 772,00
Ostatní	0,00	0,00
Doprava	6 000,00	6 000,00
Instalace	16 000,00	16 000,00
Zaškolení	0,00	0,00
Mezisoučet	1 243 560,00	860 267,84
Sleva	-383 292,16	
Celková nabídková cena		860 267,84
Celková nabídková cena s DPH		1 040 924,09

Všechny ceny uváděné v nabídce jsou bez DPH.

Celková nabídková cena zahrnuje:

- Pojištění
- Dopravu do laboratoří kupujícího
- Instalaci zařízení v laboratoři kupujícího

Záruka:

Záruka se nevztahuje na spotřební materiál, skleněné a keramické trubice, O-kroužky, filamenty, chemikálie a též na údržbu přístroje, příslužející obsluze. Záruka je platná pouze v případě používání originálních náhradních dílů a spotřebního materiálu. Při nedodržení těchto podmínek LECO nenese odpovědnost za bezchybný chod přístroje a deklarovanou přesnost měření.

Platební podmínky:

- Leasing prostřednictvím vybrané leasingové společnosti
- Dle podmínek uvedených v kupní smlouvě

Servisní střediska:

- LECO Instrumente Plzeň, spol. s r. o.
- LECO Servis pro SR - Košice

DETAILNÍ CENOVÁ A TECHNICKÁ SPECIFIKACE NABÍDKY 20231129PN01/1

Termogravimetrický analyzátor TGA801SMC	Termogravimetrický analyzátor TGA801 pro stanovení váhových úbytků materiálů v závislosti na teplotě. Sestava obsahuje pec, karusel, integrované váhy, řídicí PC, dotykový monitor a software.
-----------------------------------------	------------------------------------------------------------------------------------------------------------------------------------------------------------------------------------------------

Přístroj					
Popis produktu	Kód produktu	Množství	Jednotková cena CZK	Sleva	Celková cena CZK
Termogravimetrický analyzátor TGA801SMC	TGA801-SMC	1	1 197 788,00	32,00%	814 495,84
Přístroj celkem					814 495,84

Povinné příslušenství					
Popis produktu	Kód produktu	Množství	Jednotková cena CZK	Sleva	Celková cena CZK
		0		0,00%	0,00
Povinné příslušenství celkem					0,00

Spotřební materiál (5000 analýz)					
Popis produktu	Kód produktu	Množství	Jednotková cena CZK	Sleva	Celková cena CZK
		0		0,00%	0,00
Spotřební materiál (5000 analýz) celkem					0,00

Volitelný spotřební materiál					
Popis produktu	Kód produktu	Množství	Jednotková cena CZK	Sleva	Celková cena CZK
Vložka (folie) do keramických kelímků, 1200 ks / balení	502-628-DS	0	5 374,52	0,00%	0,00
Standard uhlí Prox Plus Low	502-680	0	10 947,11	0,00%	0,00
Kalibr. standard Uhlí, 78% C, 5% H, 1,5% N, 1,3% S, 9% popel, 32% prch. hořlaviny, 50 g / balení	502-681	0	10 947,11	0,00%	0,00
Kalibr. standard Uhlí, 75% C, 5% H, 1,5% N, 0,5% S, 6% popel, 41% prch. hořlaviny, 50 g / balení	502-682	0	10 947,11	0,00%	0,00
Kalibr. standard Koks, 87% C, 0,3% H, 1% N, 0,75% S, 10% popel, 1% prch. hořlaviny, 50 g / balení	502-683	0	10 947,11	0,00%	0,00
Kalibr. st Koks, 87% C, 3,6% H, 1,5% N, 5,5% S, 0,3% popel, 13,4% prch. hořlaviny, 50 g / balení	502-684	0	10 947,11	0,00%	0,00
Kalibr. St. Oxalát vápenatý, váh. úbytek 12,2% při 200°C, 19,5% při 450°C, 29,6% při 850°C, 50g/bal.	502-926	0	3 817,49	0,00%	0,00
Keramické víčko pro keramické kelímky, 5 ks / balení	529-048	0	5 920,34	0,00%	0,00
Kelímky pro řadu TGM800, menší velikost 1,51", 1000 ks / balení	621-010-236	0	6 138,13	0,00%	0,00
Zásobník/držák kelímků	621-011-378	0	8 140,33	0,00%	0,00
Oboustranná lžička pro navažování vzorků	621-011-507	0	1 680,57	0,00%	0,00
Keramické kelímky velké, 5 ks / balení	621-331	0	9 925,27	0,00%	0,00
Volitelný spotřební materiál					0,00

Doporučené náhradní díly					
Popis produktu	Kód produktu	Množství	Jednotková cena CZK	Sleva	Celková cena CZK
		0		0,00%	0,00
Doporučené náhradní díly celkem					0,00

Volitelné příslušenství					
Popis produktu	Kód produktu	Množství	Jednotková cena CZK	Sleva	Celková cena CZK
Keramický karusel žíhaný, na velké kelímky	614-442-110	0	46 757,18	0,00%	0,00
Čtečka čárových kódů	619-593-570	0	25 953,74	0,00%	0,00
Čtečka čárových kódů	619-995	0	15 451,53	0,00%	0,00
Kalibrační závaží 50 gramů	621-011-553	0	12 724,95	0,00%	0,00
Regulační ventil pro stlačený vzduch z rozvodů, HiQ Redline	YY-LI-PRESREG-AIR	1	11 886,00	0,00%	11 886,00
Regulační ventil pro stlačený vzduch syntetický, HiQ Redline	YY-LI-PRESREG-AIR-S	0	11 886,00	0,00%	0,00
Regulační ventil pro dusík, HiQ Redline	YY-LI-PRESREG-N2	1	11 886,00	0,00%	11 886,00
Regulační ventil pro kyslík, HiQ Redline	YY-LI-PRESREG-O2	0	11 886,00	0,00%	0,00
Laserová tiskárna barevná	YY-LJ-COL	0	5 000,00	0,00%	0,00
Volitelné příslušenství celkem					23 772,00

Ostatní					
Popis produktu	Kód produktu	Množství	Jednotková cena CZK	Sleva	Celková cena CZK

Popis produktu	Kód produktu	Množství	Jednotková cena CZK	Sleva	Celková cena CZK
Údržba v garanci	SVC-INT-987	0	0,00	0,00%	0,00
Ostatní celkem					0,00

Doprava					
Popis produktu	Kód produktu	Množství	Jednotková cena CZK	Sleva	Celková cena CZK
Doprava		1	6 000,00	0,00%	6 000,00
Doprava celkem					6 000,00

Instalace					
Popis produktu	Kód produktu	Množství	Jednotková cena CZK	Sleva	Celková cena CZK
Instalace		1	16 000,00	0,00%	16 000,00
Instalace celkem					16 000,00

Zaškolení					
Popis produktu	Kód produktu	Množství	Jednotková cena CZK	Sleva	Celková cena CZK
		0		0,00%	0,00
Zaškolení celkem					0,00

TGA801

Thermogravimetric Analyzer

Specification Sheet

Sample Mass	1 g (nominal)
Sample Capacity	19 (+1 reference)
Precision	0.02% RSD (1 σ , 1 g inert sample)
Balance Resolution	0.0001 g
Temperature Control	100 °C to 1000 °C (212 °F to 1832 °F) Accuracy: 2% of setpoint, or ± 2 °C; whichever is greater Stability: 2% of setpoint, or ± 2 °C; whichever is greater
Minimum Starting Temperature	Ambient
Maximum Ramp Rate	
Ambient to 104 °C (219 °F)	15 °C/min (59 °F/min)
104 °C to 1000 °C (219 °F to 1832 °F)	50 °C/min (122 °F/min)
Gas Flow Rate	0 L/min to 10 L/min
Gas Requirements	
Pneumatic Air (dry, oil free)	45 psi (3.1 bar)
Furnace Air (dry, oil free)	35 psi (2.4 bar)
Nitrogen (99.5%)	35 psi (2.4 bar)
Oxygen (99.5%)	35 psi (2.4 bar)
*Ventilation Requirements	1100 ft/min to 2900 ft/min adjustable (5.5 m/s to 15 m/s)
*Duct Size	4 in (10 cm)
<i>Note: The TGA801 must be vented to an external exhaust. If the distance from the TGA801 external blower to the external exhaust is less than 16 ft (5 m) a passive connection to a duct is acceptable.</i>	
Environmental Conditions	Operating Temp: 15 °C to 35 °C (59 °F to 95 °F) Humidity: 20% to 80% non-condensing Avoid installation locations with excess drafts, vibrations, and/or traffic
Sound Pressure Level	56 dBA analyzing and idle, 62 dBA cooling (max reading at operator's level per IEC/EN 61010-1)
Electrical Power Requirements	230 V~ (+10%/-15%; at max load), 50/60 Hz, single phase, 24 A; 19,700 Btu/h [†]
Dimensions^{††}	
TGA801	19.9 in H x 23.7 in W x 23.0 in D (50.5 cm x 60.2 cm x 58.4 cm)
External Blower	10.2 in H x 9.7 in W x 10.7 in D (25.9 cm x 24.6 cm x 27.2 cm)
Weight (approx.)	212 lb (96.1 kg) Shipping Weight (approx.): 300 lb (136 kg)
Part Numbers	
TGA801-SMC	TGA801 with PC and touch-screen display
TGA801-DMC	TGA801 Dual Furnace Package with PC and touch-screen display



[†]Average output based on ASTM D7582 for the analysis of moisture, volatile, and ash material in coal.

^{††}Without PC and monitor; allow 10 in (25 cm) clearance on right side to route flexible exhaust tubing.

LECO
EMPOWERING RESULTS

Theory of Operation

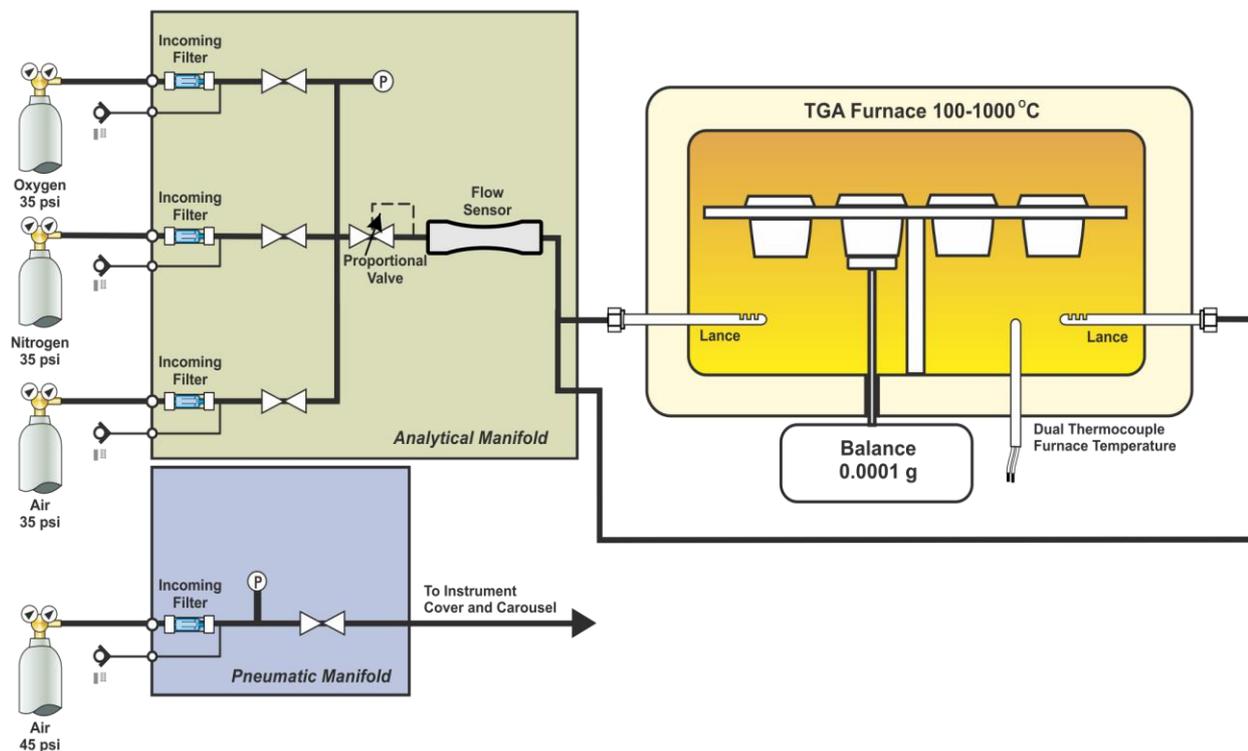
The TGA801 Thermogravimetric Analyzer is designed to determine weight loss, including moisture, ash, volatile content, and Loss-on-Ignition (LOI), in various organic, inorganic, and synthetic materials. It is compliant with pertinent ASTM-approved methodologies and is applicable to various industries and applications, including coal/coke, cement, catalysts, foods, feeds, and milling products.

Weight change is measured as a function of temperature as samples are exposed to a temperature program in an atmosphere-controlled environment. The multi-sample furnace design allows for simultaneous analysis of up to 19 samples.

Analysis begins when samples have been logged in and empty crucibles have been loaded into the sample carousel. After empty crucible weights have been automatically recorded, the user is prompted to load samples. Once loaded, sample weights are recorded and the method-specified furnace-temperature program begins. One of three analytical gases (air, N₂, or O₂) are used to control the atmosphere inside the furnace during the course of an analysis. Temperature, temperature ramp rate, atmosphere, and duration (fixed time or mass constancy) are selectable for each method step. Moisture, volatile, and ash steps are most commonly utilized and are available as preset method steps.

The mass change of each sample is sequentially monitored throughout an analysis. Crucibles are automatically indexed to the position above (and lowered onto) the balance pedestal where sample weights are recorded. Percent mass change is typically reported at the end of each step; although alternative and additional calculations can be specified by the user in the method.

An external PC with LECO Cornerstone® brand software manages all of the quantitative calculations and saves all of the data.



Specifications and part numbers may change.
Consult LECO for latest information.

3000 Lakeview Avenue | St. Joseph, MI 49085 | 800-292-6141 | Phone: 269-985-5496
info@leco.com | www.leco.com | ISO-9001:2015 Q-994 | LECO is a registered trademark of LECO Corporation.

LECO

EMPOWERING RESULTS

© 2019 LECO Corporation