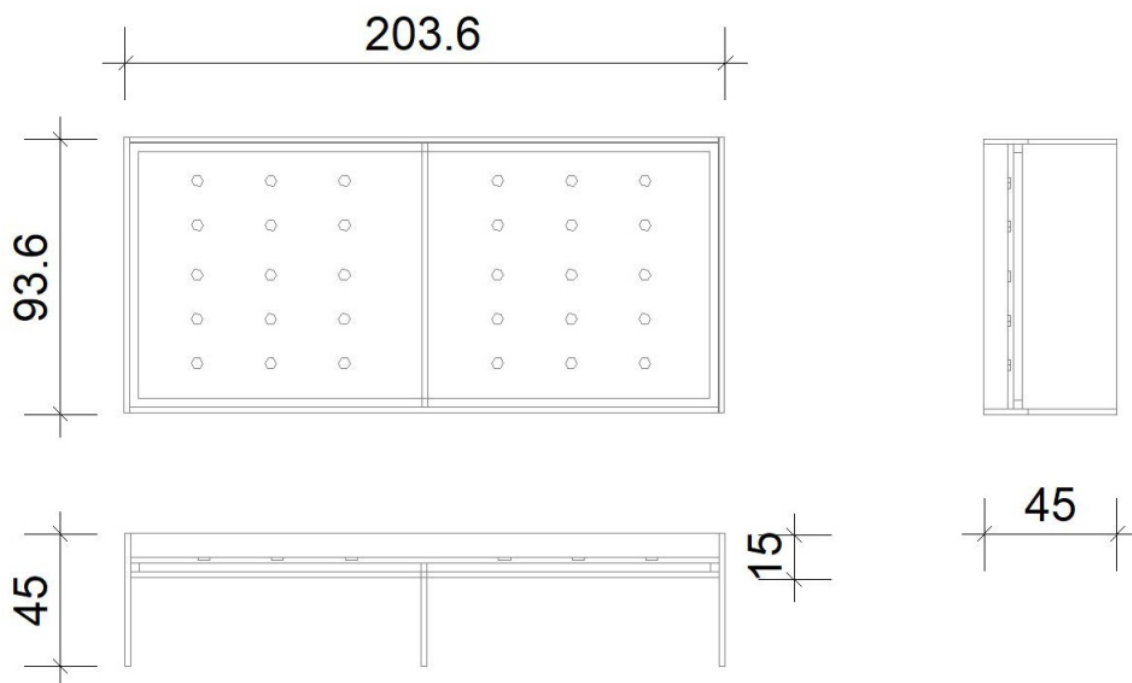


Technický popis dodávky nábytku na TK

Technická specifikace



001 – POSTEL

Bočnice pravá a levá 200x15x1,8cm, referenční dekor LTD Pearl Artisan Beech K012 SU

Čelo přední a zadní 93,6x45x1,8cm, referenční dekor LTD Pearl Artisan Beech K012 SU

Dno / rošt : 200x90x1,8cm, větrací otvory - referenční dekor LTD Pearl Artisan Beech K012 SU

Výztuhy dna 90x40x1,8cm, referenční dekor LTD Pearl Artisan Beech K012 SU

Boční lišta 199x3x3cm, smrk masiv

Plastový nastřelovací kluzák - 4ks

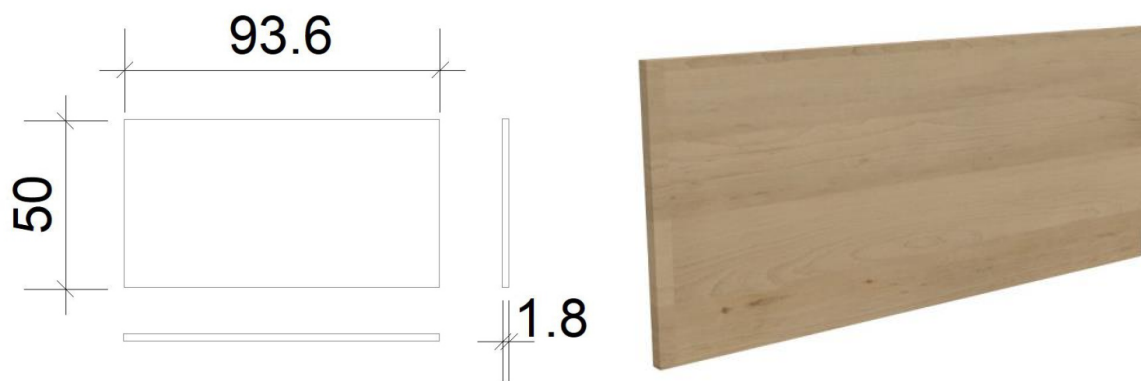
Konstrukce rohového spoje pomocí konfirmátů, v každém rohu 3 ks

Pohledové hrany ABS tl.2mm, lepeno PUR lepidlem

Nepohledové hrany ABS tl.0,5mm, lepeno PUR lepidlem

POZN. Před započítáním výroby, bude ověřen dekor LTD.

Technická specifikace



002 - HLAVOVÝ KRYT STĚNY

Plát 93,6x50x1,8cm, referenční dekor LTD Pearl Artisan Beech K012 SU

Pohledové hrany ABS tl.2mm, lepeno PUR lepidlem

Nepohledové hrany ABS tl.0,5mm, lepeno PUR lepidlem

Deska připevněna ke zdi pomocí hmoždinky a vrutu s krytkou

POZN. Před započítím výroby, bude ověřen dekor LTD.

Technická specifikace



003 - BOČNÍ KRYT STĚNY

Plát 203,6x50x1,8cm, referenční dekor LTD Pearl Artisan Beech K012 SU

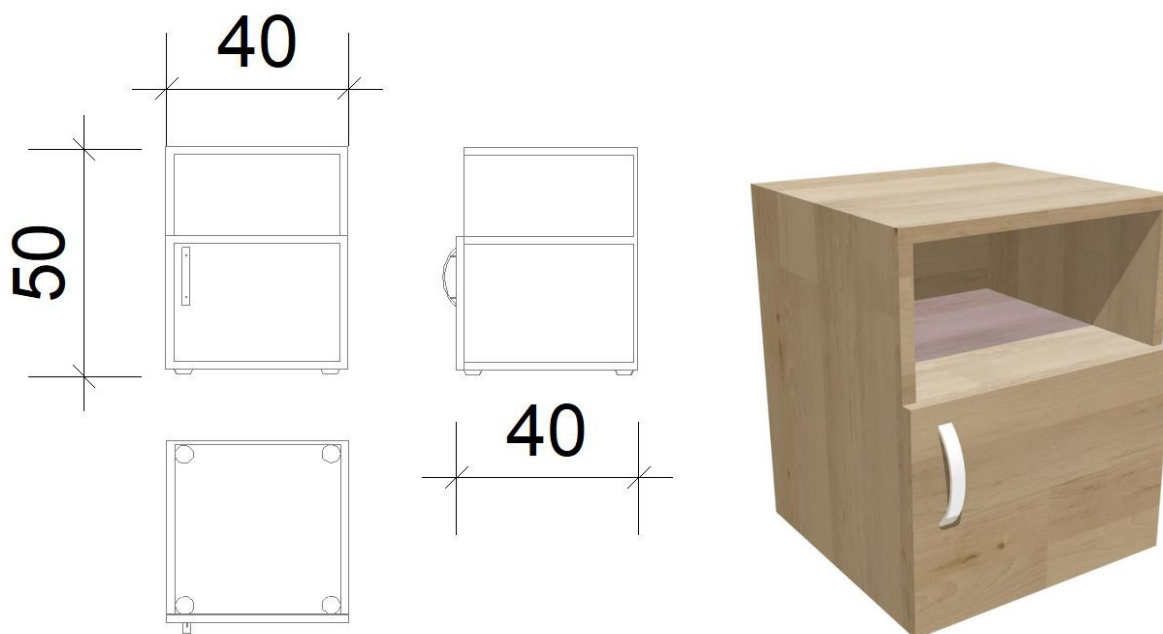
Pohledové hrany ABS tl.2mm, lepeno PUR lepidlem

Nepohledové hrany ABS tl.0,5mm, lepeno PUR lepidlem

Deska připevněna ke zdi pomocí hmoždinky a vrutu s krytkou

POZN. Před započítáním výroby, bude ověřen dekor LTD.

Technická specifikace



004 - NOČNÍ STOLEK

Bok pravý a levý 48,2x38,2x1,8cm, referenční dekor LTD Pearl Artisan Beech K012 SU

Dno 36,4x38,2x1,8cm, referenční dekor LTD Pearl Artisan Beech K012 SU

Půda 40x40x1,8cm, referenční dekor LTD Pearl Artisan Beech K012 SU

Police 36,4x36,4x1,8cm, referenční dekor LTD Pearl Artisan Beech K012 SU

Dveře 39,5x30x1,8cm, referenční dekor LTD Pearl Artisan Beech K012 SU

Záda 46,4x36,4x1,8cm, referenční dekor LTD Pearl Artisan Beech K012 SU

Kluzáky nastřelené sponkou - 4ks

Závěs pro naložené dveře - 2ks

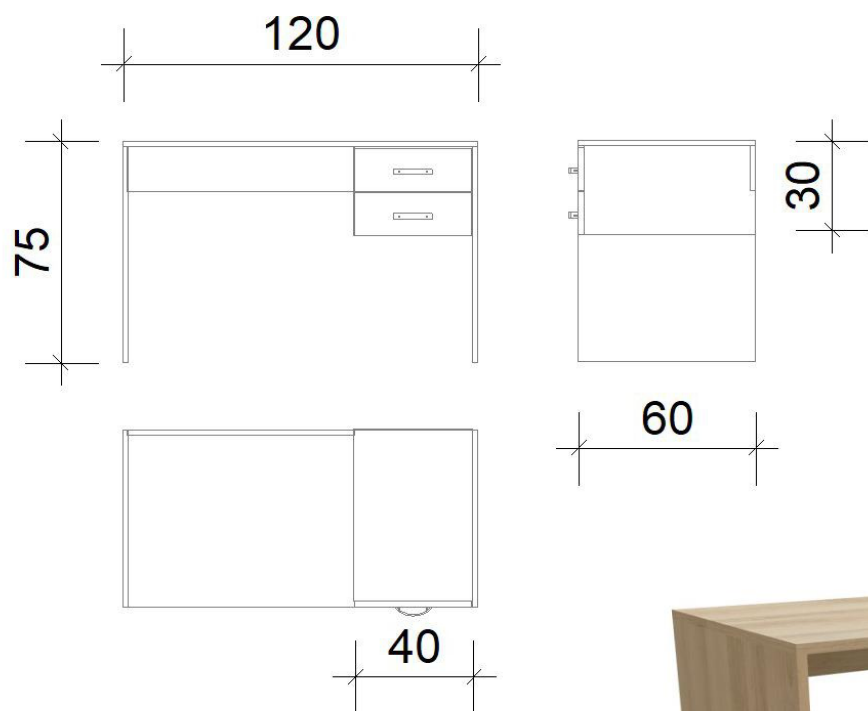
Úchytka: obloukové madlo - stříbrná, délka min.150mm

Pohledové hrany ABS tl.2mm, lepeno PUR lepidlem

Nepohledové hrany ABS tl.0,5mm, lepeno PUR lepidlem

POZN. Před započítáním výroby, bude ověřen dekor LTD.

Technická specifikace

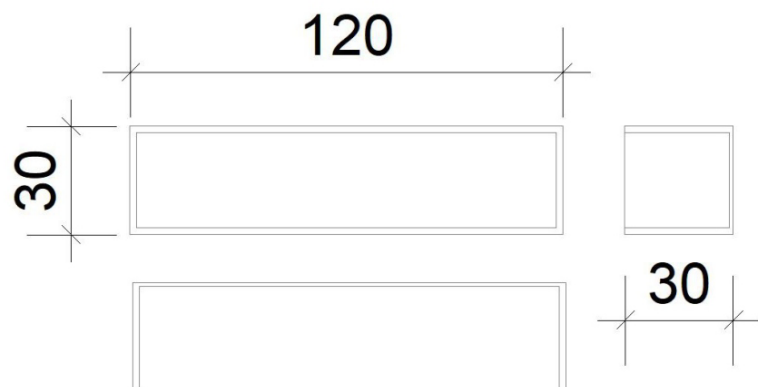


005 - PSACÍ STŮL

Horní deska 100x60x1,8cm, referenční dekor LTD Pearl Artisan Beech K012 SU
Bok stolu levý, pravý 73,2x60x1,8cm, referenční dekor LTD Pearl Artisan Beech K012 SU
Lub 63,2x20x1,8cm, referenční dekor LTD Pearl Artisan Beech K012 SU
Bok 30x60x1,8cm, referenční dekor LTD Pearl Artisan Beech K012 SU
Dno 33,2x60x1,8cm, referenční dekor LTD Pearl Artisan Beech K012 SU
Záda 33,2x28,2x1,8cm, referenční dekor LTD Pearl Artisan Beech K012 SU
Čelo zásuvky 34,5x14,5x1,8cm
Korpus zásuvky referenční dekor LTD Pearl Artisan Beech K012 SU
Kuličkový plnovýsuv, boční montáž - 2 páry
Kabelová průchodka
Úchytka: obloukové madlo - stříbrná, délka min.150mm
Kluzáky nastřelené sponkou - 4ks
Pohledové hrany ABS tl.2mm, lepeno PUR lepidlem
Nepohledové hrany ABS tl.0,5mm, lepeno PUR lepidlem

POZN. Před započítím výroby, bude ověřen dekor LTD.

Technická specifikace



006 – POLICE

Bok pravý a levý 26,4x30x1,8cm, referenční dekor LTD Pearl Artisan Beech K012 SU

Dno, půda 120x30x1,8cm, referenční dekor LTD Pearl Artisan Beech K012 SU

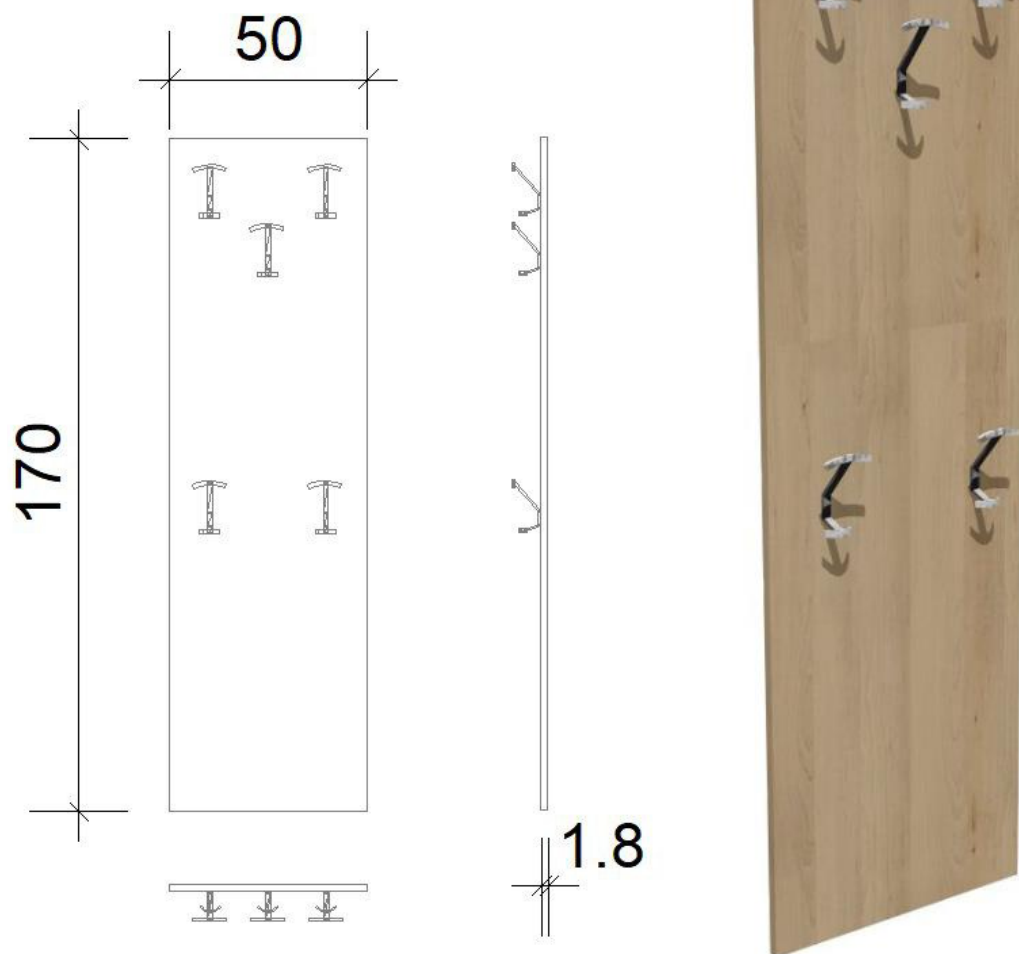
Záda 114,4x26,4x1,8cm, referenční dekor LTD Pearl Artisan Beech K012 SU

Připevněna ke zdi pomocí hmoždinky a vrtu s krytkou

Pohledové hrany ABS tl.2mm, lepeno PUR lepidlem

Nepohledové hrany ABS tl.0,5mm, lepeno PUR lepidlem

POZN. Před započítím výroby, bude ověřen dekor LTD.



007 - VĚŠÁKOVÁ STĚNA

Plát 170x50x1,8cm, referenční dekor LTD Pearl Artisan Beech K012 SU

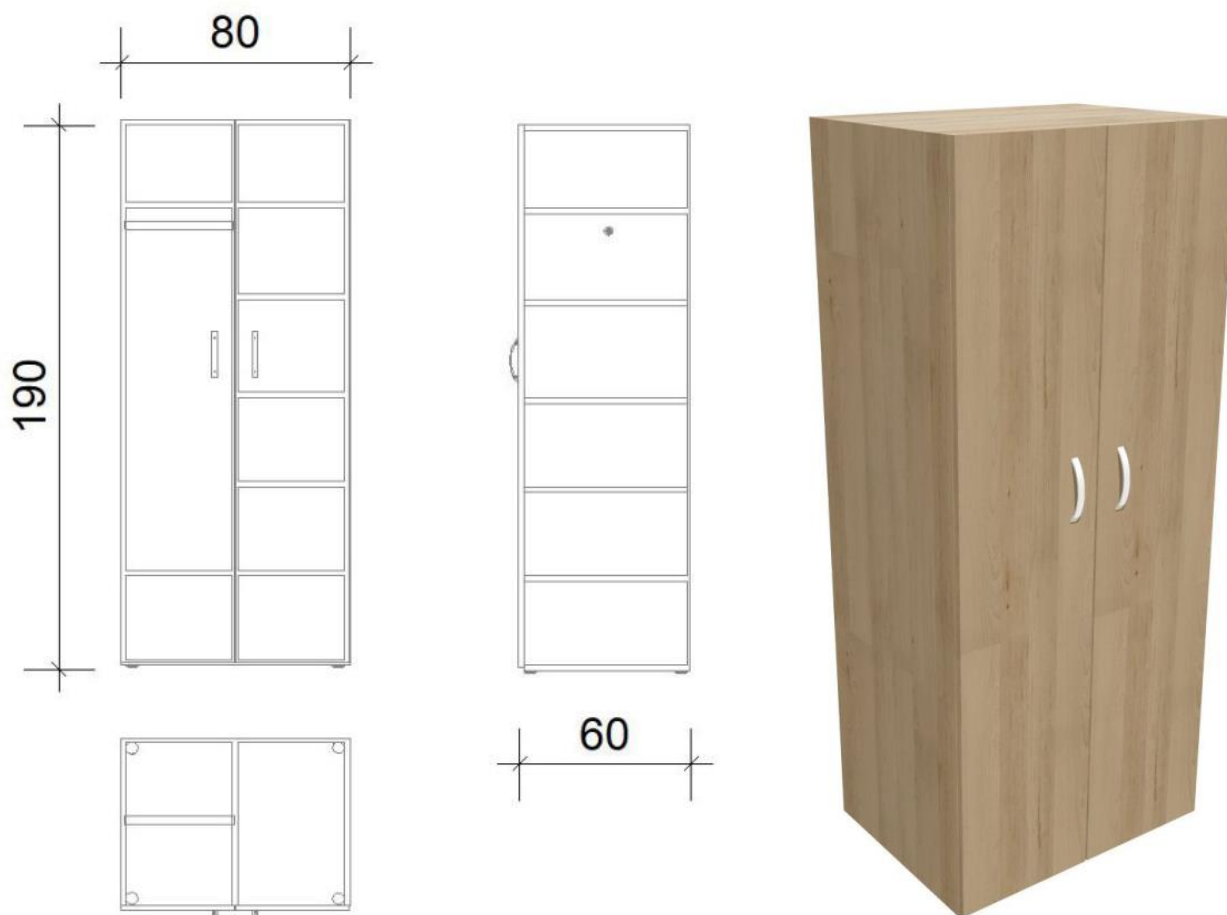
Pohledové hrany - ABS 2mm

Plát připevněn ke zdi pomocí hmoždinky a vřutu s krytkou

Trojramenný věšák: stříbrný - 5ks, odolný proti rozlomení

POZN. Před započítáním výroby, bude ověřen dekor LTD.

Technická specifikace



008 – SKŘÍŇ

Bok pravý a levý 188,2x58,2x1,8cm, referenční dekor LTD Pearl Artisan Beech K012 SU

Mezistěna 186,4x56,4x1,8cm, referenční dekor LTD Pearl Artisan Beech K012 SU

Půda 80x60x1,8cm, referenční dekor LTD Pearl Artisan Beech K012 SU

Dno 76,4x58,2x1,8cm, referenční dekor LTD Pearl Artisan Beech K012 SU

Police 37x56,4x1,8cm, referenční dekor LTD Pearl Artisan Beech K012 SU

Záda 76,4x186,4x1,8cm, referenční dekor LTD Pearl Artisan Beech K012 SU

Dveře 189x39,5x1,8cm, referenční dekor LTD Pearl Artisan Beech K012 SU

Kluzáky nastřelené sponkou - 4ks

Závěs pro naložené dveře - 8ks

Oválná šatní tyč s držákem, chrom - 1ks

Police - přední hrana ABS tl.2mm,dekor LTD Pearl Artisan Beech K012 SU

Dveře ABS tl.2mm, dekor LTD Pearl Artisan Beech K012 SU

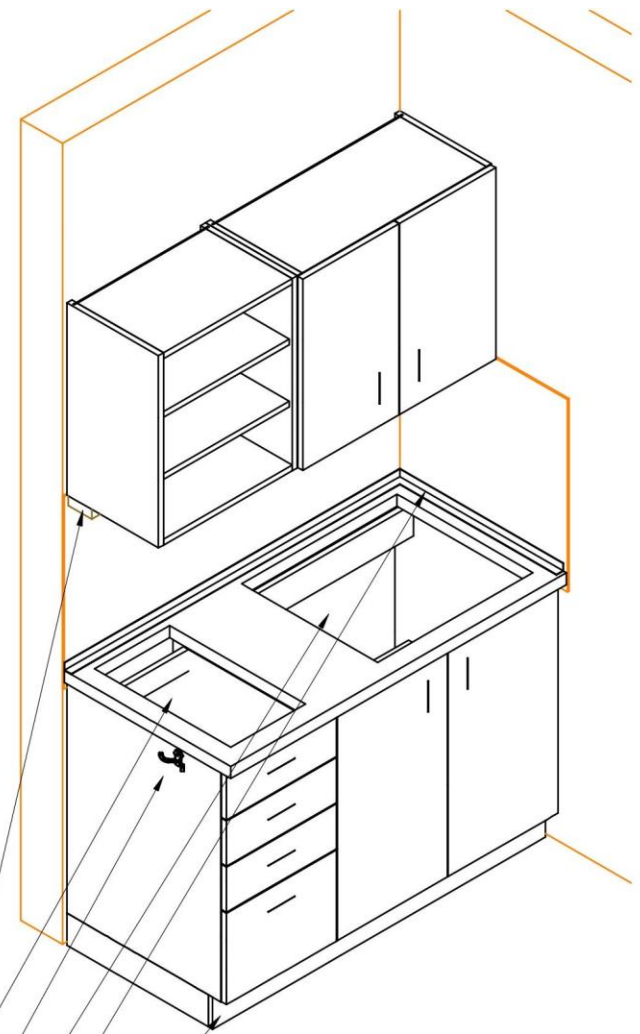
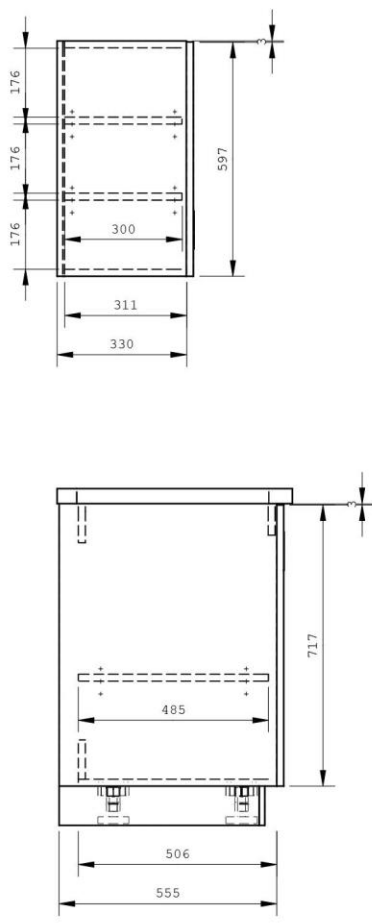
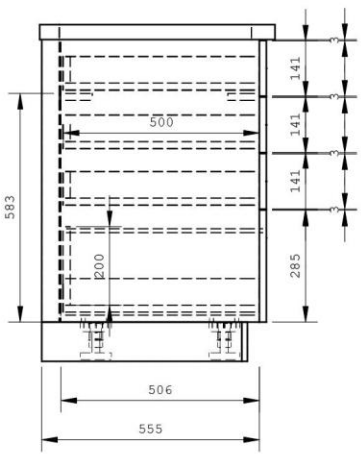
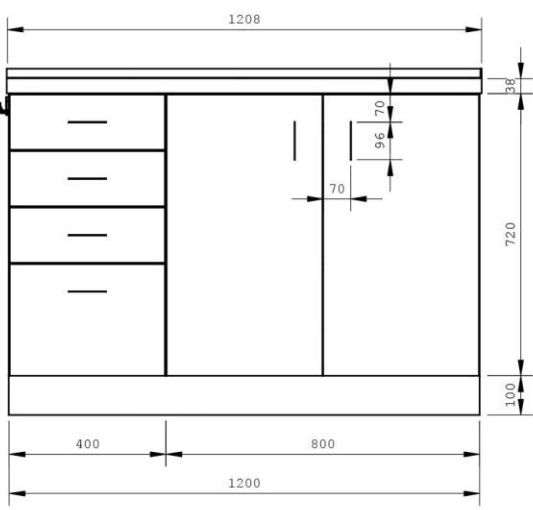
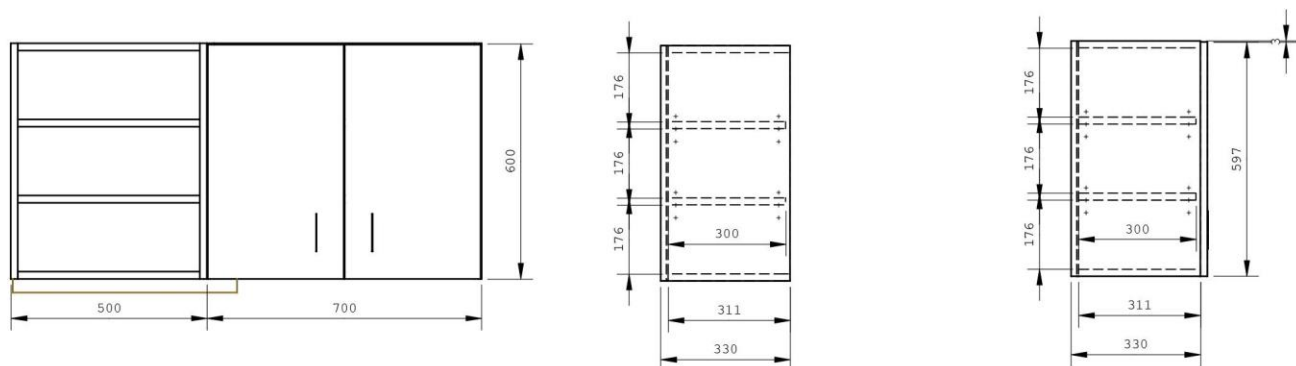
Úchytka: obloukové madlo - stříbrná, délka min.150mm

Podpěrka police, provedení ocel, povrchová úprava zinek, průměr 5 mm - 42ks

Pohledové hrany ABS tl.2mm, lepeno PUR lepidlem

Nepohledové hrany ABS tl.0,5mm, lepeno PUR lepidlem

POZN. Před započítáním výroby, bude ověřen dekor LTD.



009 - Kuchyňská linka

- LTD 18mm - bílá 101 PE - korpusy a záda zásuvek
- LTD 18mm - třešeň 344 PR - dveře, čela zásuvek
- PD 38mm - classic granite K 204 PE
- HDF 3mm - bílá - záda
- ABS 0,5mm - bílá 101 soft - korpusy, záda zásuvek
- ABS 2mm - třešeň 344 pór - dveře, čela zásuvek

Pozn.:

- spoje na kolíky a konfirmáty
- spodní skříňky na rektifikačních nožkách 100mm - patky nožek na hmoždinku
- horní skříňky závěsné na rektifikačních závěsích
- úchytky kov nikl mat 96mm
- dřez nerezový dřez s odkapem, otočný, rozměr 580 x 510 mm, vana 340 x 355 x 145 mm, horní montáž
- stojánková baterie chrom - ze dřezu
- jako těsnící profil bude použit hliníkový L profil 25x25/2 eloxovaný
- na boku zásuvkové skříňky dvouvěšák kov nikl mat
- pod horními skříňkami LED svítidlo 230V/ 5,4W, studená bílá, min. 450lm
- zásuvky s kovovými bočnicemi Multitech
- sokl nerez 100mm
- sklokeramická varná deska - dvouplotýnka, vestavěná, typ 230V, 50 Hz, 3 kW, varné plotny vybavené spirálovitou páskou a ultrarychlým nárůstem teploty/ HiLight zóna /, kontrolky zbytkového tepla, pojistka
- dodávka včetně kompletní montáže a připojení k sítím na místě

- LED svítidlo
- otvor pro varnou desku
- dvouvěšák kov nikl mat
- otvor pro dřez
- AL L profil 25x25/2 - v rohu na pokos
- sokl nerez

010 – MATRACE

- rozměr matrace 2000x900 mm, výška 150 mm
- volně ložená matrace je sedmizónová (jádro + oboustranně studená pěna) s tvrdostí pěny na jedné straně 30 kg/m³ z pěny zpracované za studena, střed je tvořen z jádra RE 80 200x90x7, vrchní a spodní studená pěna v4 cm
- potah, zpevněn proševem 100g PES, do lemovky,
- dekorační látka šedá se stupněm odolnosti proti prodření 20 000 cyklů, snížená hořlavost dle ČSN EN 597-1, ČSN EN 597-2
- nosnost 150 kg
- záruka 36 měsíců

Požadované certifikáty:

- Ekologicky šetrný výrobek pro kategorii "**Nábytek a výrobky z desek na bázi dřeva**" nebo jakýkoliv jiný **rovnocenný dokument z kategorie ekoznačení.**

Dodržování norem:

- Veškerý nábytek musí odpovídat požadavkům příslušných norem (kategorie 91 – vnitřní zařízení, především ČSN 91 0100 Nábytek – bezpečnostní požadavky, 9100 – Nábytek, společná ustanovení a základní rozměry, 9102 – Nábytek, bezpečnostní požadavky a zkušební metody.
- ČSN 91 0001 Dřevěný nábytek – Technické požadavky, 9104 Úložný nábytek, 9108 Sedací nábytek, 9108 Stolový nábytek, 9110 Lehací nábytek.