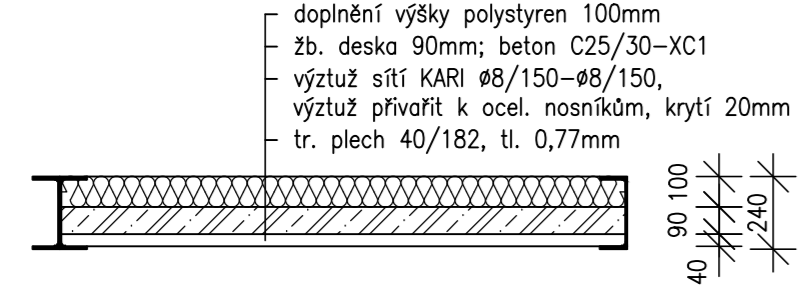
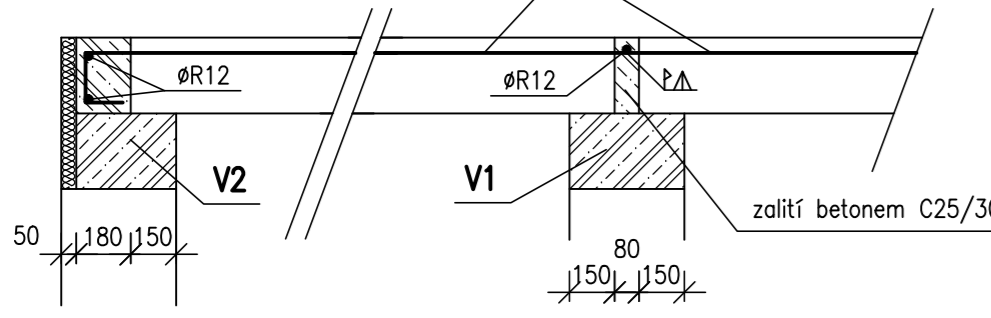


Monolitické dobetonávky M 1:25

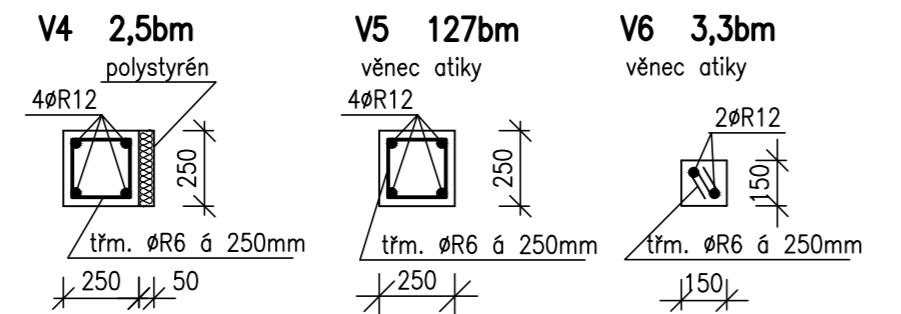
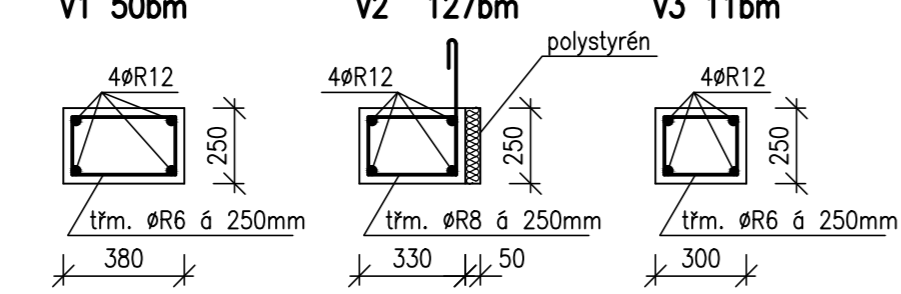


doplňení výšky polystyren 100mm
 žb. deska 90mm; beton C25/30-XC1
 výztuž sítě KARI ø8/150-ø8/150,
 výztuž přivařit k ocel. nosníkům, krycí 20mm
 tr. plech 40/182, tl. 0,77mm

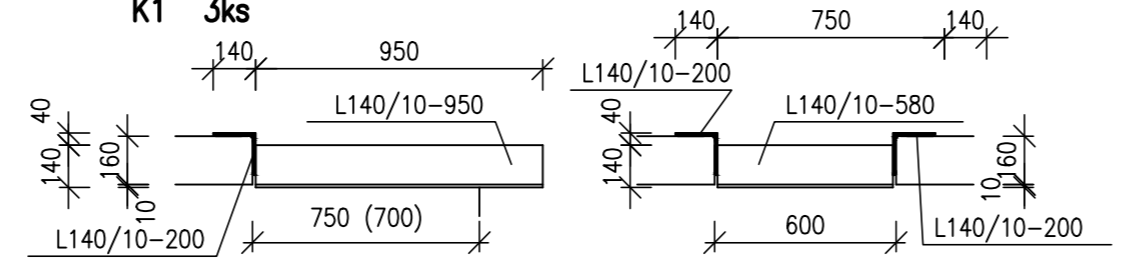
Zálivkové výztuž 1:25



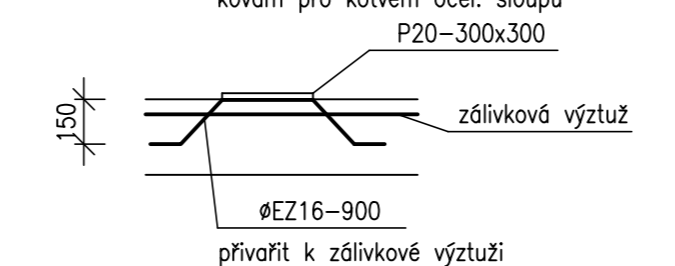
Výztuž věnců ve 4.NP 1:25



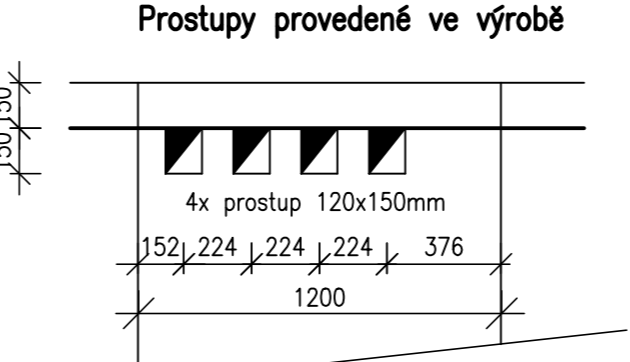
Ocelové výměny 1:25



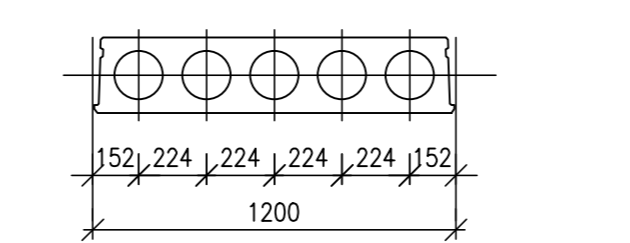
K3 2ks



Detail D1 1:25



Řez stropním panelem 1:25



Na stavbě lze osou dlužný provést profesionálním
 nebo prověřením prostupy ø max. 150mm.
 Při provádění je nutné dodržet pokyny
 dodavatele panelů.

Výpis prefabrikátů

ozn.	typové označení	rozměry	hmotnost	počet
D1	PPD 740/250	7,40x1,19x0,25	3071	35
D2	PPD 730/250	7,30x1,19x0,25	3030	39
D3	PPD 740/250	7,40x0,60x0,25	1536	1
D4	PPD 365/250	3,65x0,75x0,25	934	2
D5	PPD 730/250	7,30x0,75x0,25	1894	1
D6	PPD 730/250	7,30x0,60x0,25	1463	1
D7	PPD 380/250	3,80x0,60x0,25	789	1
D8	PPD 110/250	1,10x0,6x0,25	229	1

Výpis konstrukční oceli S235

profi	délka	počet	hmotnost (kg)
sv 2x UPE 240	7,45	1	60,4
UPE 240	7,45	1	30,2
UPE 240	2,10	2	30,2
L 140/10	1,93	2	21,4
L 140/10	0,95	3	21,4
L 140/10	0,58	2	21,4
L 140/10	0,20	7	21,4
L 120/8	2,40	2	14,7
p 20-300	0,30	2	14,10
kul. ø16	0,90	2	1,42

Sváry, konstr. materiál +2% 22
 Celkem: 1115

tr. plech TR40/183, tl. 0,77mm; 25m2

Spotřeba výztuže: stropní deska: KARI ø8/150-ø8/150, ty KY 50,3x2m, 4ks, celkem 130kg
 věnce: B500 B 1760kg
 zálivkové výztuž B500 B 800kg

Beton C25/30-XC1
 Výztuž KARI, B500 B
 Krytí výztuže: deska 20mm, věnce (trnky) 25mm
 Ocel S235
 Základní nátěr 2x syntetický

Mendelova univerzita v Brně		DOKUMENTACE PRO PROVÁDĚNÍ STAVBY	
Objednatel: Mendelova univerzita v Brně Zemědělská 1565/1, 613 00 Brno	Autorizační razítko:	Schéma: 	
Generální projektant: MEDICOPROJECT, s.r.o. Kotlářova 45, 616 00 BRNO tel.: 541 211 409 medicoproject@medicoproject.cz http://www.medicoproject.cz	Hlavní inženýr projektů: Ing. LUDĚK VACLAVKA Ing. VLADIMÍR KLUNDERA		
Akce: MENDELU - Stavební úpravy objektu D		Zpracovatel: Ing. IVA RUČNÁ Svatbářův 27, 623 00 Brno tel.: 738 201 124 email: iva.rucna@volny.cz	Projektant: Ing. IVA RUČNÁ
Zpracovatel čísla: Ing. IVA RUČNÁ Svatbářův 27, 623 00 Brno tel.: 738 201 124 email: iva.rucna@volny.cz		Objekt (SO): SO 01 - Stavební úpravy objektu D	Plav: Ing. IVA RUČNÁ
Číslo PD: Stavebně konstrukční řešení	Formát: 12 A4	Datum: LISTOPAD 2020	Zakázkové číslo: DPS-05-2020
Příloha: Skladba stropu nad 4.NP	Stupeň: DPS	Formát: 12 A4	Číslo: D.1.2-5