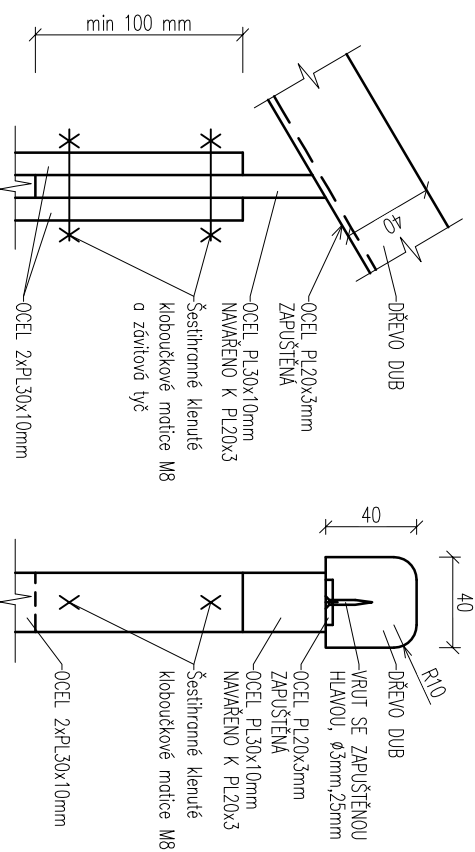
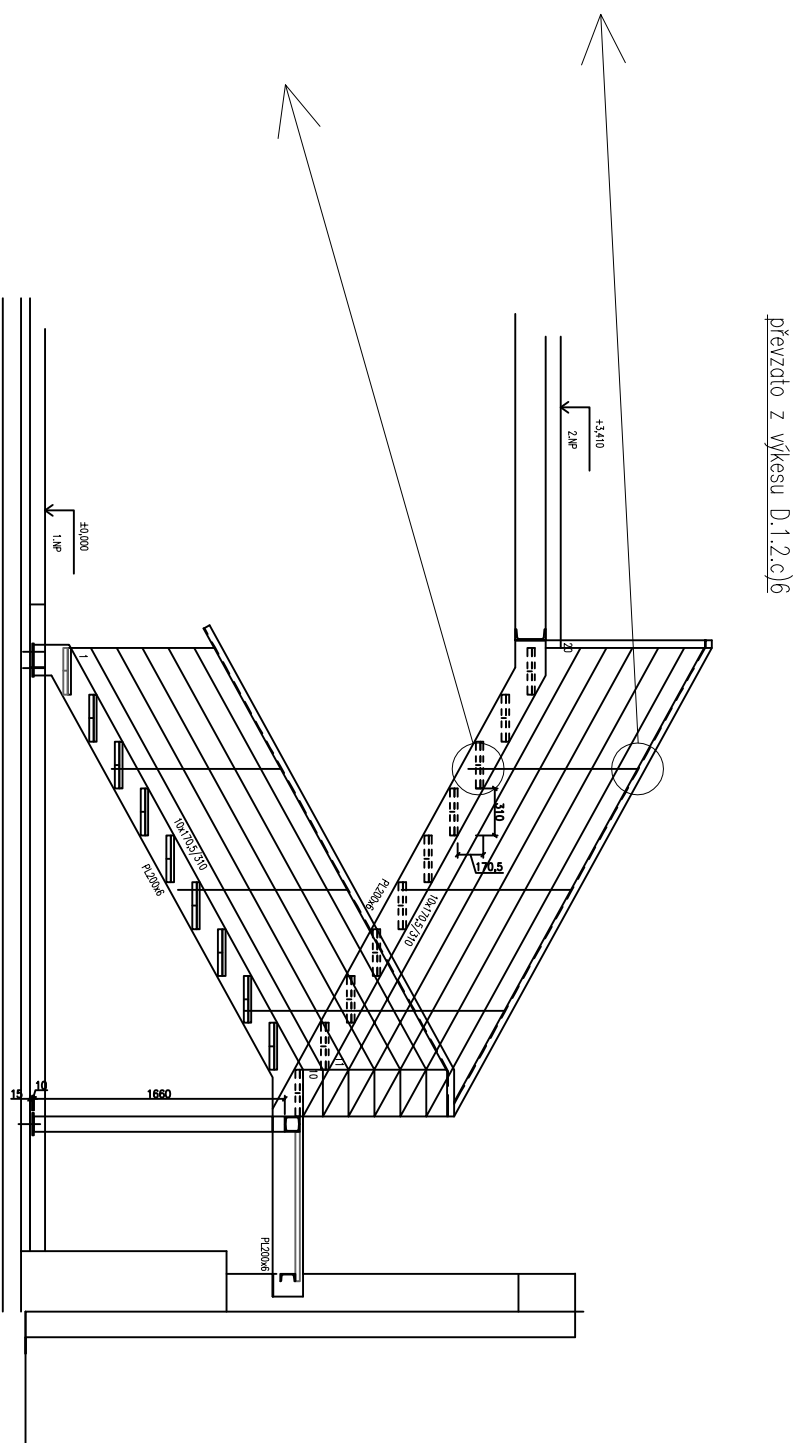
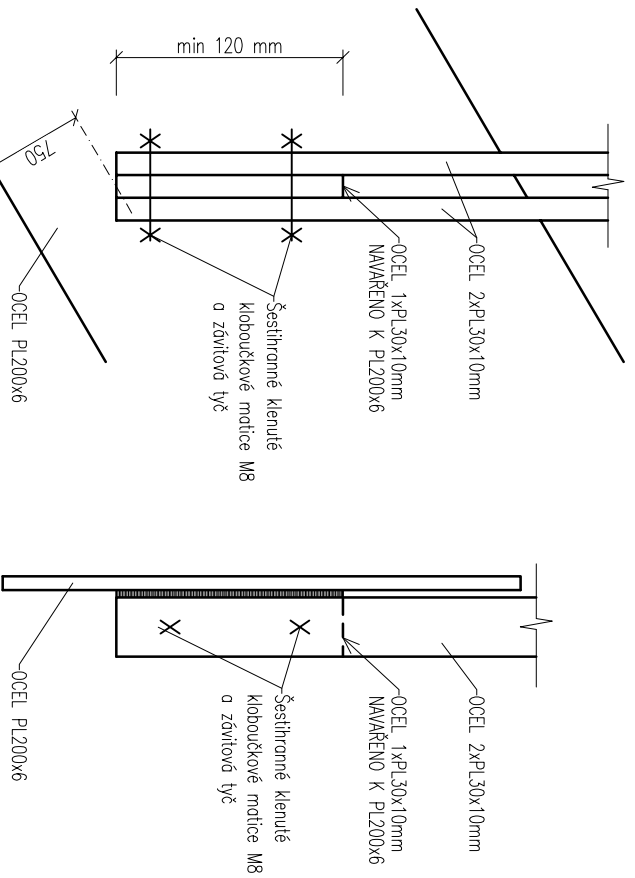


SCÉMA MADLO



SCÉMA DOLNÍ UKOTVENÍ ZÁBRADLÍ



Stavba		Výzkumné centrum Josefa Ressela, SO 02	
Místo stavby	kraj Jihomoravský, k.ú. Vranov u Brna	Hlavní projektant	
Stavebník	Mendelova univerzita v Brně, Zemědělská 1, 613 00 Brno	Vysoké učení technické v Brně, Fakulta stavební	
Projektant části	VUT v Brně, Fakulta stavební, Ústav pozemního stavitelství	Ústav pozemního stavitelství	
Odpočítaný projektant části	Ing. Karel Šuhajda, Ph.D., ČKAIT 1004503, IP00	Veverí 95, 602 00 Brno	
Vypracoval	Ing. Radim Kolář, Ph.D., kolar.r@fce.vutbr.cz, 776028018	www.fce.vutbr.cz, +420 541 147 401, 2330@fce.vutbr.cz	
Část dokumentace	Ing. Burdová Jana, Komárková Jana, Nováková Petra	Účel	
Stavební objekt	D.1.1 ARCHITEKTONICKO-STAVEBNÍ ŘEŠENÍ	PRO PROVÁDĚNÍ STAVBY	
Obsah výkresu	S002 - Laboratoře 1	Datum	
	SCHODIŠTĚ V HALE, MADLO	říjen 2013	
		Formát	
		A4	
		Číslo poré	
		D.1.137	