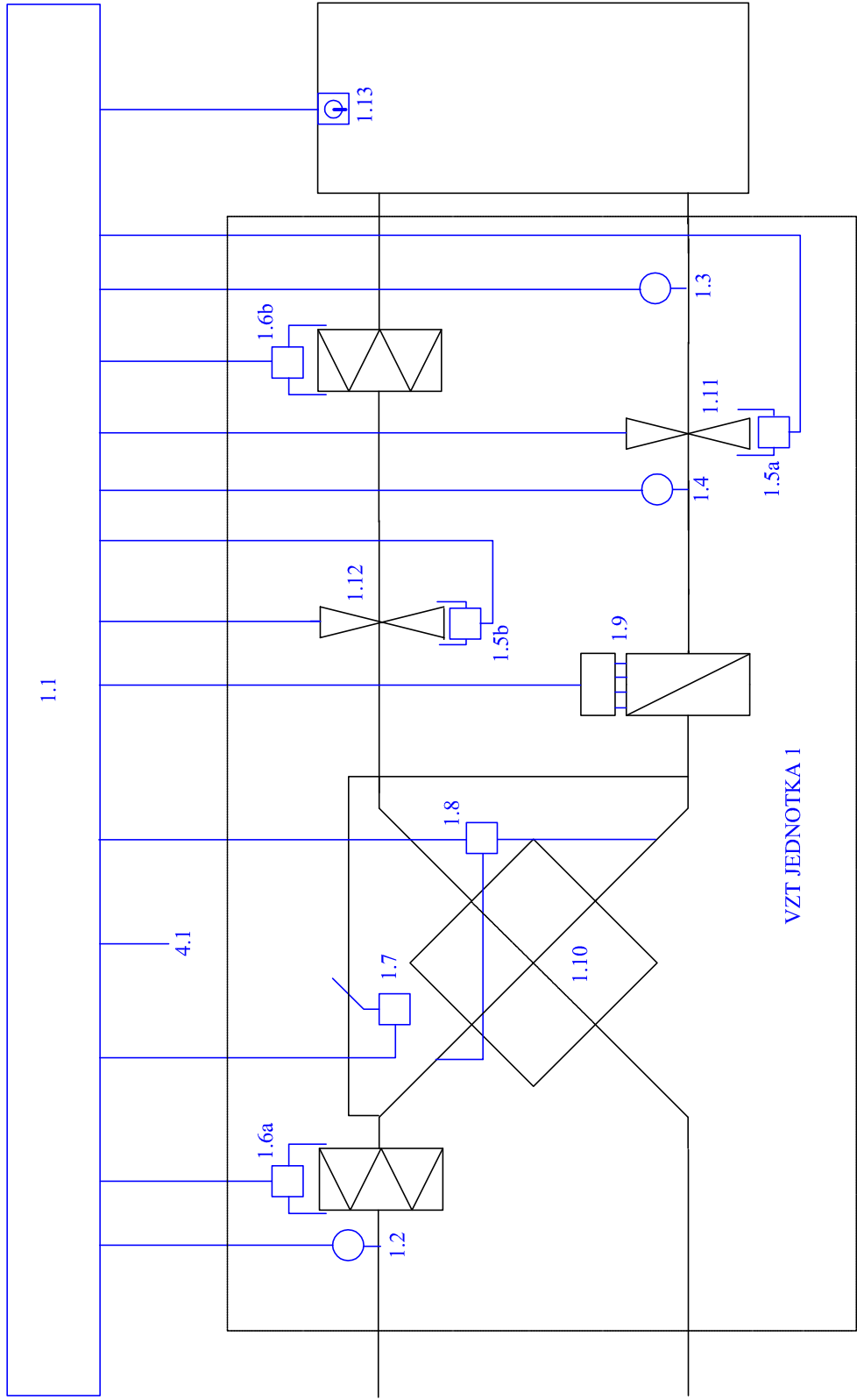


0,000 = 478,100 m n. m. (BPV) , 0,000 = ÚROVEŇ PODLAHY 1. NP - SO02

Stavba Výzkumné centrum Josefa Resslera - SO02		Hlavní projektant  Vysoké učení technické v Brně, Fakulta stavební Ústav pozemního stavitelství Veveří 95, 602 00 Brno		
Místo stavby	kraj Jihomoravský, k.ú. Vranov u Brna	www.fce.vutbr.cz, +420 541 147 401, 2330@fce.vutbr.cz		
Stavebník	Mendelova univerzita v Brně, Zemědělská 1, 613 00 Brno	Číslo zakázky	1513	
Projektant části	Měření a regulace	Účel	PRO PROVÁDĚNÍ STAVBY	
Odpovědný projektant části	Brothánek Stanislav	Datum	říjen 2013	Číslo paré
Vypracoval	Brothánek Stanislav	Formát	12 x A4	
Část dokumentace	D.1.4.6 TECHNIKA PROSTŘEDÍ STAVEB - MĚŘENÍ a REGULACE	Měřítko		
Stavební objekt	SO02 - LABORATOŘE 1	Číslo výkresu	SO02-D.1.4.6.04	
Obsah výkresu	VÝKRESY			



BROTHÁNEK STANISLAV
 Měření a regulace
 Praha 5, Kudrnova 15/2a
 e-mail: brotyst@volny.cz
 tel.: 724 328 110

NÁZEV AKCE:
 Výzkumné centrum Josefa Ressela, SO 02

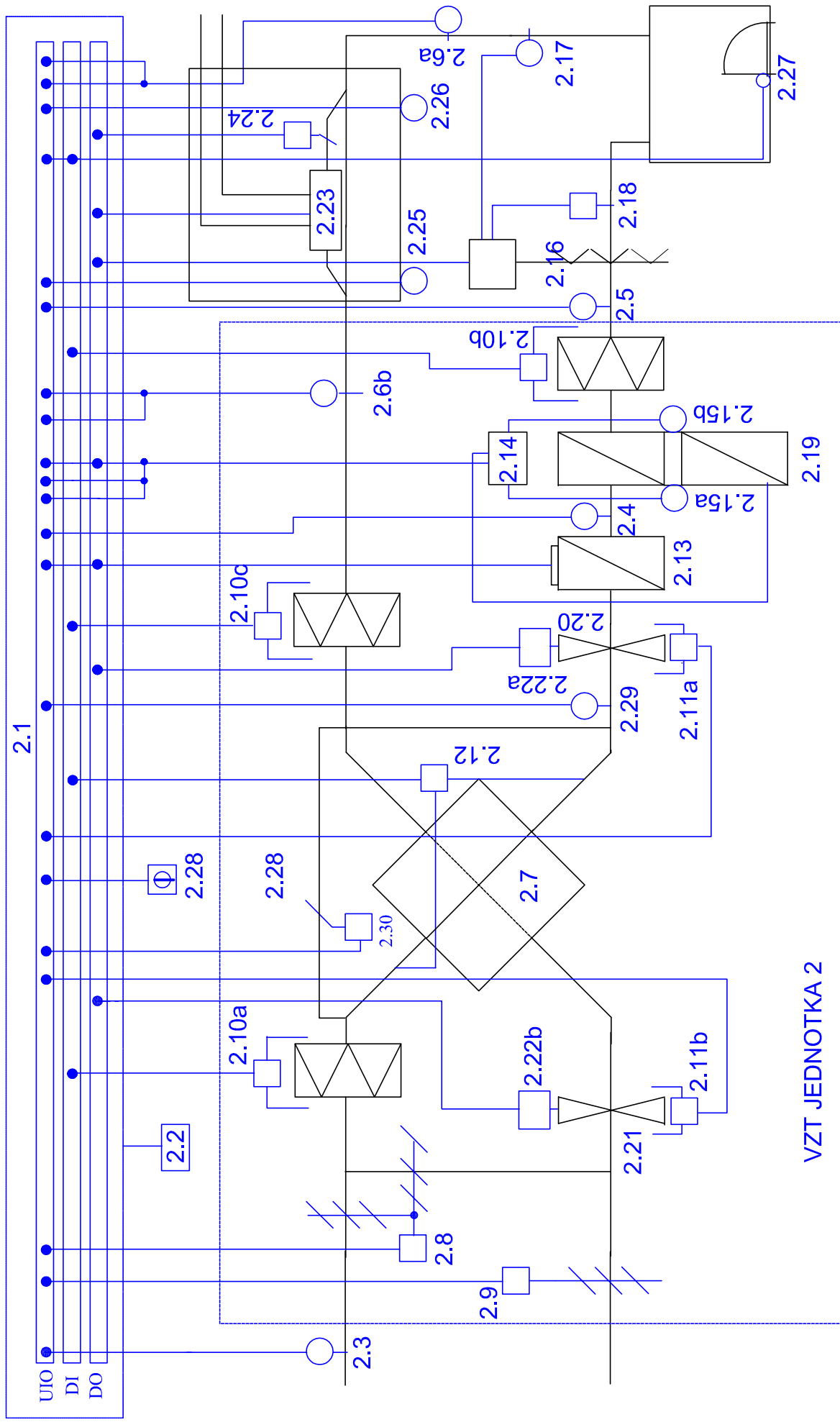
NÁZEV VÝKRESU:
 SCHEMA MaR VZT JEDNOTKY č. 1

vypracoval:
 BROTHÁNEK

č. zak:
 1513

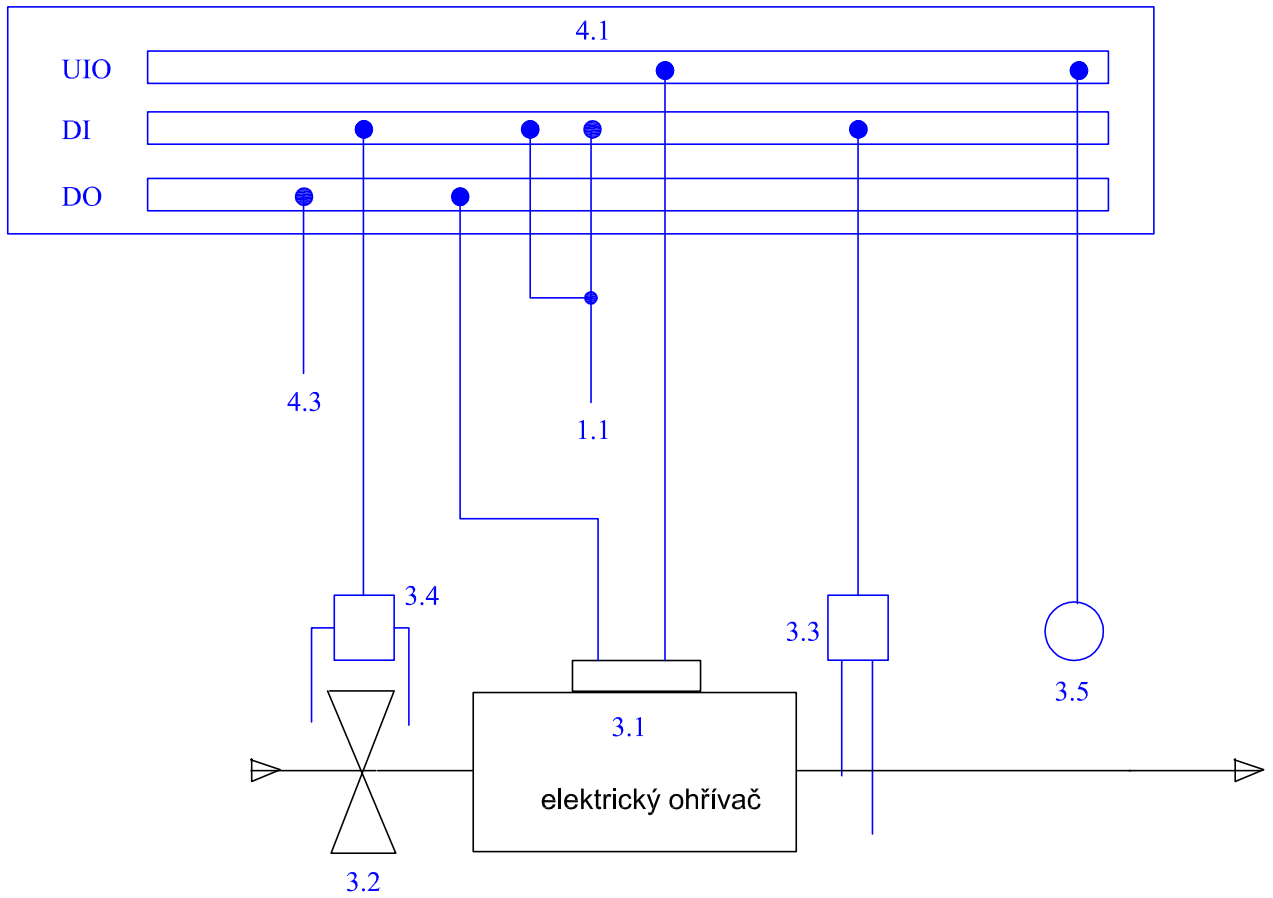
datum:
 10/2013

č. výkr:
 D.1.4.6.01

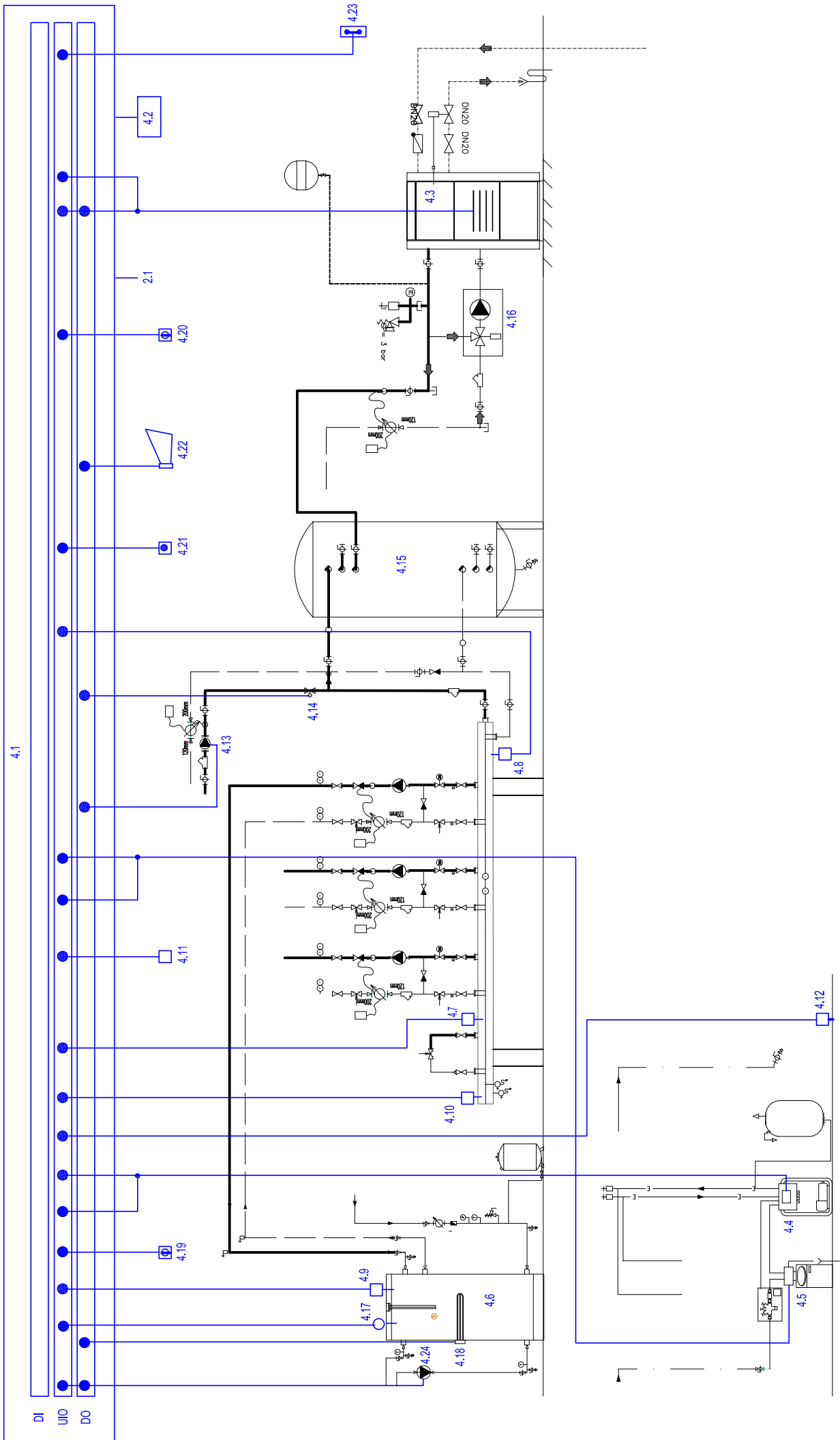


VZT JEDNOTKA 2

BROTHÁNEK STANISLAV Měření a regulace Praha 5, Kudrnova 15/2a e-mail: broyst@volny.cz tel.: 724 328 110	NÁZEV AKCE: Výzkumné centrum Josefa Ressela SO 02	NÁZEV VÝKRESU: SCHEMA MaR VZT JEDNOTKY č. 2	vypracoval: BROTHÁNEK č. zak.: 1513	datum: 10/2013 č. výkr.: D.1.4.6.02
---	---	---	---	--



BROTHÁNEK STANISLAV Měření a regulace Praha 5, Kudrnova 15/2a e-mail: brotyst@volny.cz tel.: 724 328 110	NÁZEV AKCE: Výzkumné centrum Josefa Ressela, SO 02	NÁZEV VÝKRESU: SCHÉMA MaR VZT JEDNOTKY č. 3 VĚTRÁNÍ KOTELNY	vypracoval: BROTHÁNEK	datum: 10/2013
			č. zak: 1513	č. výkr: D.1.4.6.03



BROTHANEK STANISLAV
 Měření a regulace
 Praha 5, Kudrnova 15/2a
 e-mail: broststf@volny.cz
 tel.: 724 328 110

NÁZEV AKCE:
 Výzkumné centrum Josefa Ressela, SO 02

NÁZEV VÝKRESU:
 SCHEMA MAR KOTELNA

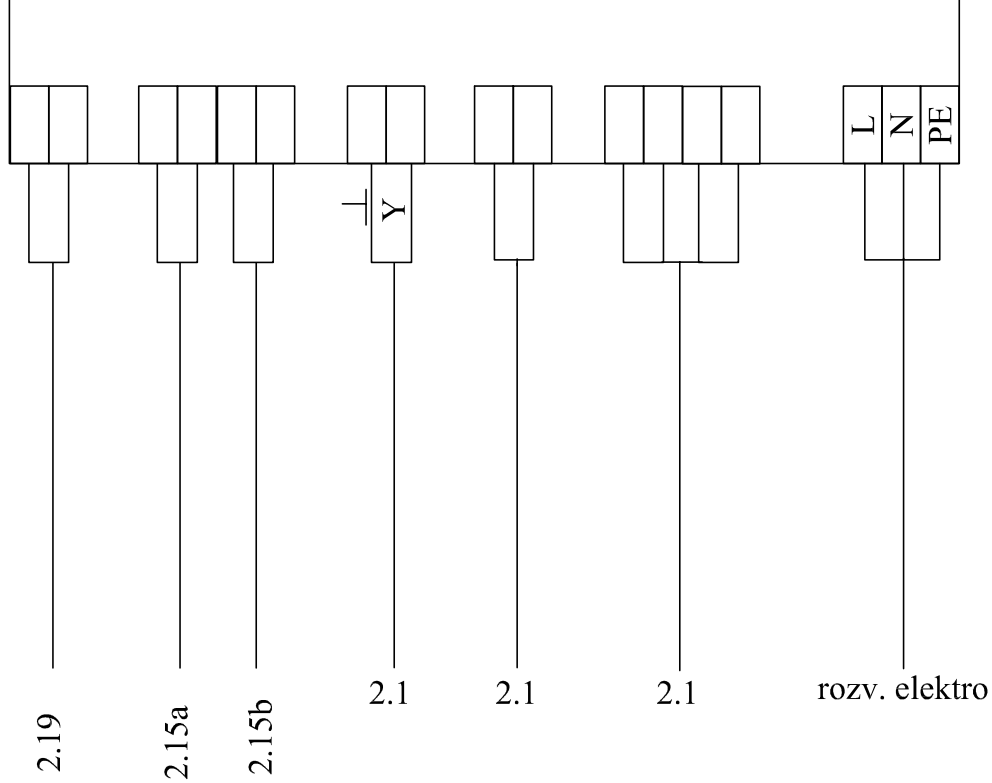
vypracoval:
 BROTHANEK

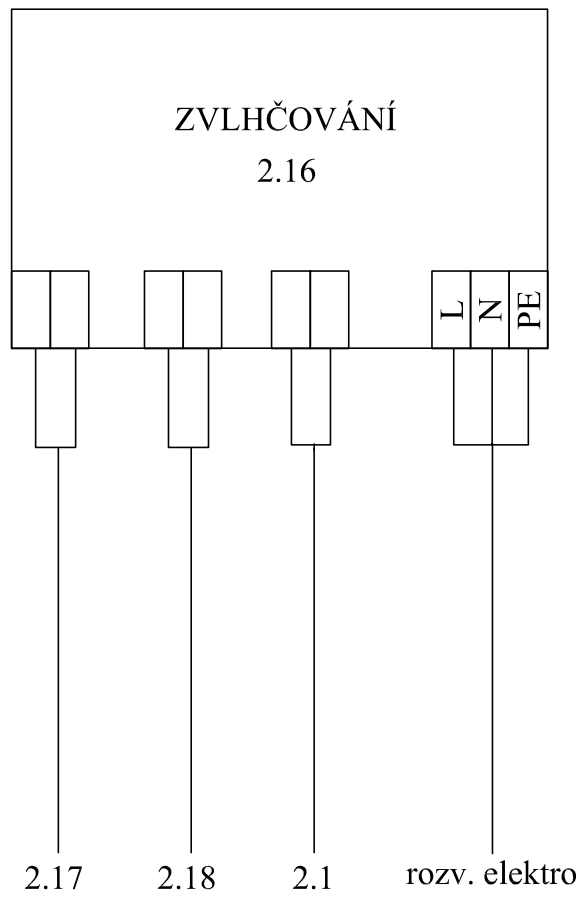
č. zak:
 1513

datum:
 10/2013

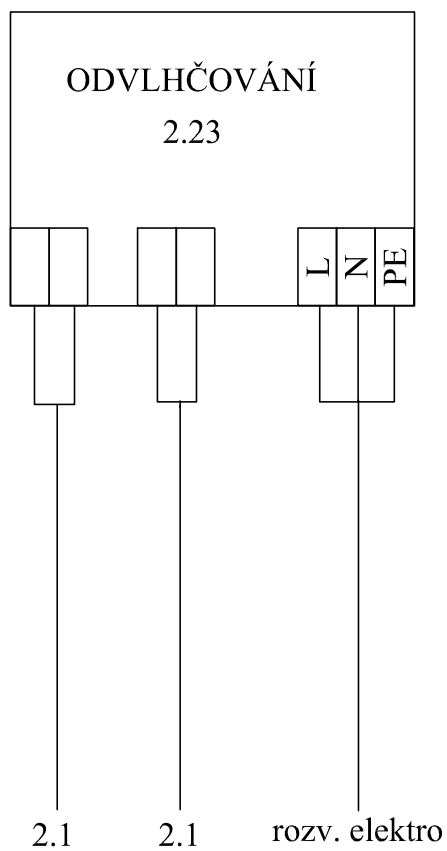
č. výkr:
 D.1.4.6.04

OVLADAČ
KONDENZAČNÍ JEDNOTKY
2.14



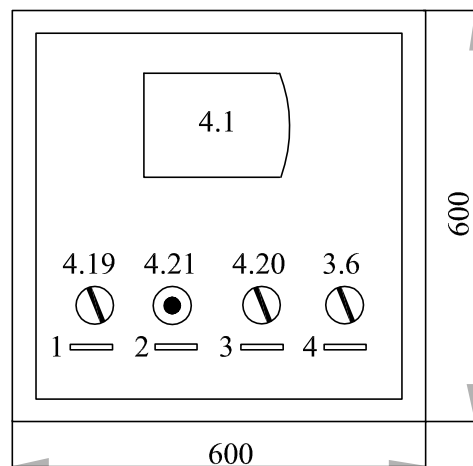


BROTHÁNEK STANISLAV Měření a regulace Praha 5, Kudrnova 15/2a e-mail: brotysti@volny.cz tel.: 724 328 110	NÁZEV AKCE: Výzkumné centrum Josefa Ressela, SO 02	NÁZEV VÝKRESU: SCHÉMA ZAPOJENÍ ZVLHČOVÁNÍ	vypracoval: BROTHÁNEK	datum: 10/2013
			č. zak: 1513	č. výkr: D.1.4.6.06



BROTHÁNEK STANISLAV Měření a regulace Praha 5, Kudrnova 15/2a e-mail: brotysti@volny.cz tel.: 724 328 110	NÁZEV AKCE: Výzkumné centrum Josefa Ressela, SO 02	NÁZEV VÝKRESU: SCHÉMA ZAPOJENÍ ODVLHČOVÁNÍ	vypracoval: BROTHÁNEK	datum: 10/2013
			č. zak: 1513	č. výkr: D.1.4.6.07

NÁSTĚNNÝ ROZVADĚČ WSA MAS 6060210



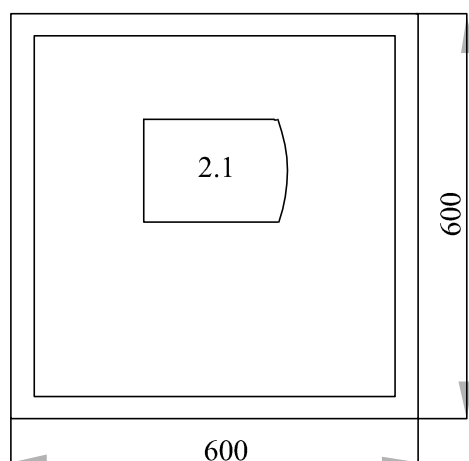
POPISNÉ ŠTÍTKY:

1. Elektrohřev přípravy TUV
2. Odstavení houkačky
3. Provoz vytápění
4. Provoz VZT kotelny

ROZMĚRY : šířka: 600mm
 výška: 600mm
 hloubka: 210mm

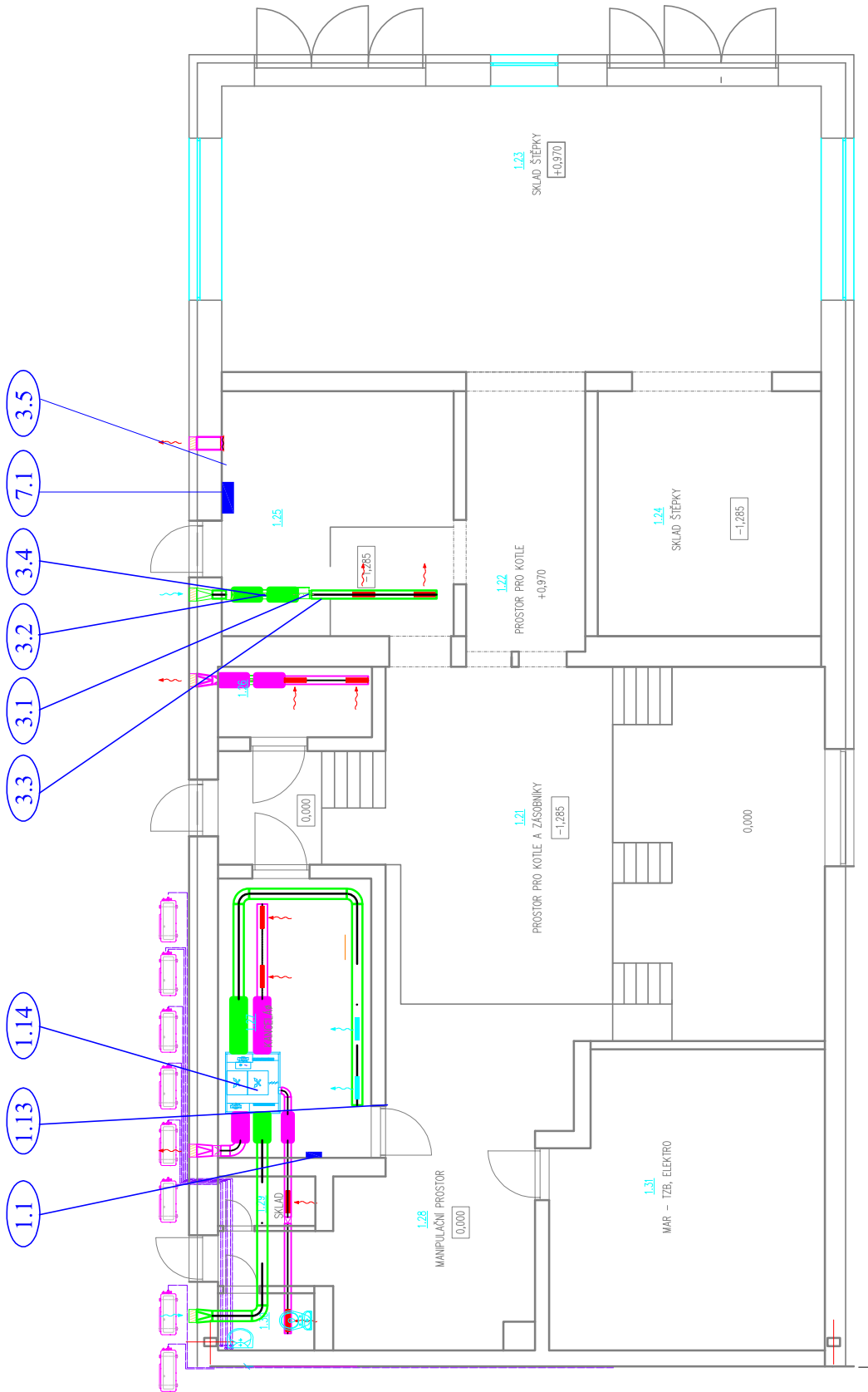
BROTHÁNEK STANISLAV Měření a regulace Praha 5, Kudmova 15/2a e-mail: brotyst@volny.cz tel.: 724 328 110	NÁZEV AKCE: Výzkumné centrum Josefa Ressela, SO 02	NÁZEV VÝKRESU: POHLED NA ROZVADĚČ BA	vypracoval: BROTHÁNEK	datum: 10/2013
			č. zak: 1513	č. výkr: D.1.4.6.08

NÁSTĚNNÝ ROZVADĚČ WSA MAS 6060210

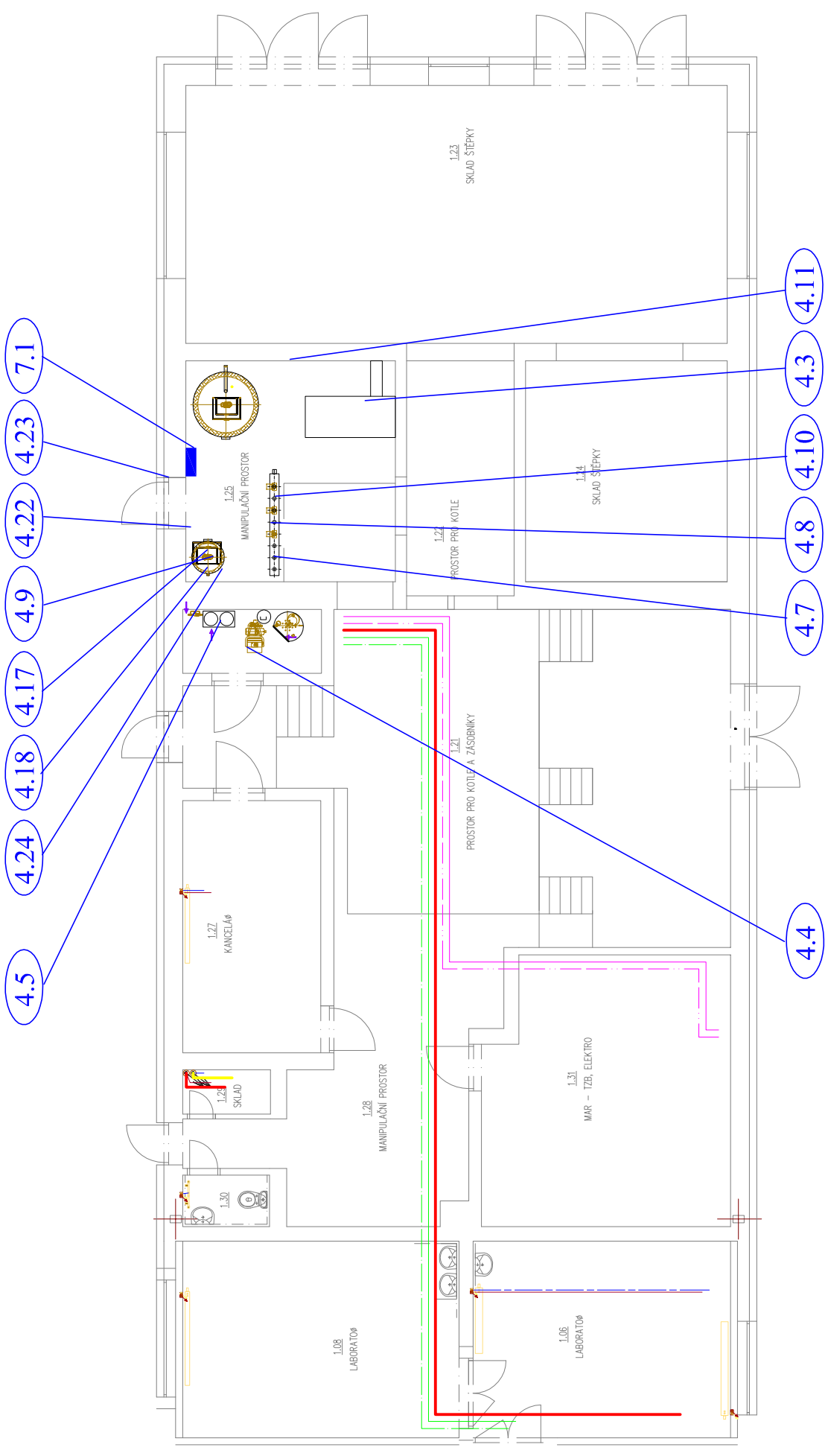


ROZMĚRY : šířka: 600mm
 výška: 600mm
 hloubka: 210mm

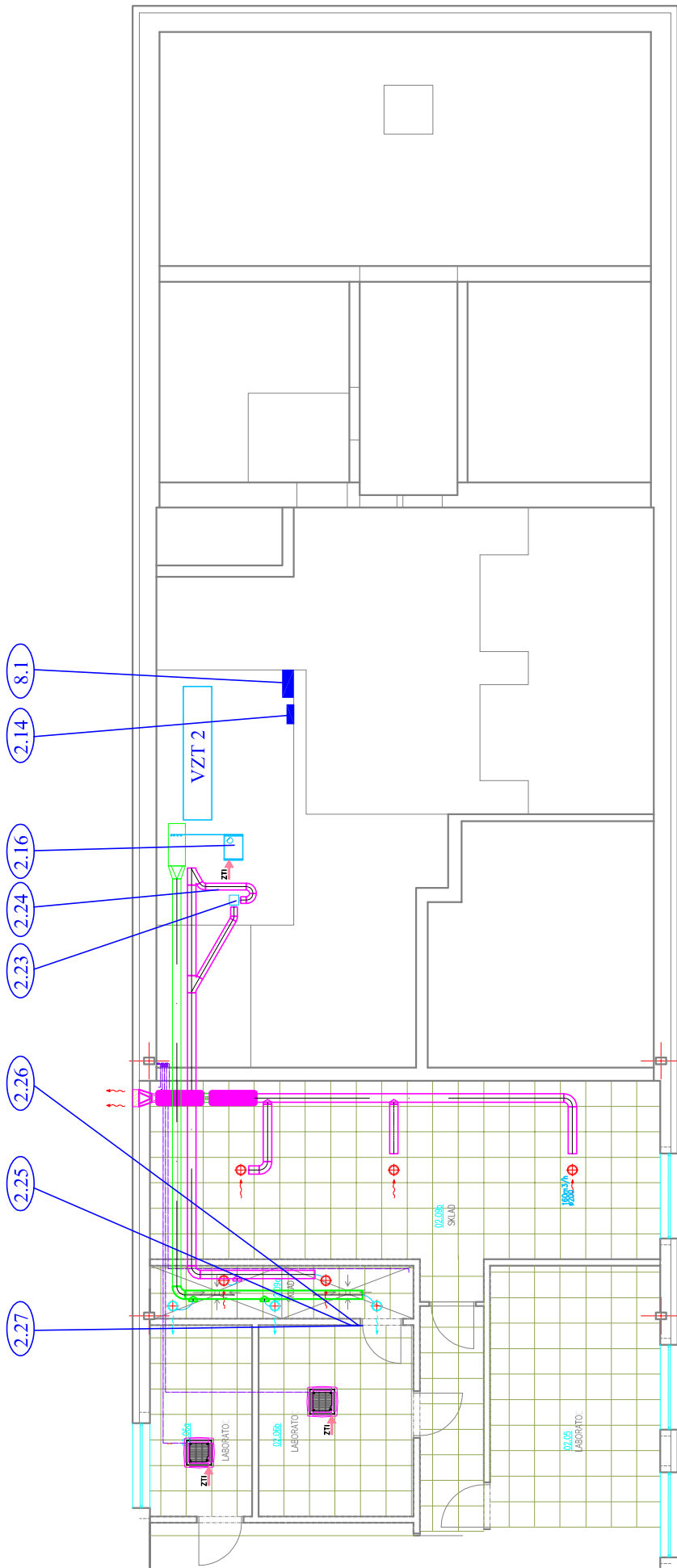
BROTHÁNEK STANISLAV Měření a regulace Praha 5, Kudrnova 15/2a e-mail: brotyst@volny.cz tel.: 724 328 110	NÁZEV AKCE: Výzkumné centrum Josefa Ressela, SO 02	NÁZEV VÝKRESU: POHLED NA ROZVADĚČ BB	vypracoval: BROTHÁNEK	datum: 10/2013
			č. zak: 1513	č. výkr: D.1.4.6.09



BROTHÁNEK STANISLAV Měření a regulace Praha 5, Kudrnova 15/2a e-mail: brotyst@volny.cz tel.: 724 328 110	NÁZEV AKCE: Výzkumné centrum Josefa Ressler, SO 02	NÁZEV VÝKRESU: DISPOZICE MÍST MaR - VZT INP	vypracoval: BROTHÁNEK	datum: 10/2013
			č. zak: 1513	č. výkr: D.1.4.6.10



BROTHÁNEK STANISLAV Měření a regulace Praha 5, Kudrмова 1572a e-mail: brothyst@volny.cz tel.: 724 328 110	NÁZEV AKCE: Výzkumné centrum Josefa Resslera, SO 02		NÁZEV VÝKRESU: DISPOZICE MÍST MaR - kotelna		vypracoval: BROTHÁNEK	datum: 10/2013
					č. zak: 1513	č. výkr: D.1.4.6.11



BROTHÁNEK STANISLAV
 Měření a regulace
 Praha 5, Kudrnova 15/2a
 e-mail: brothyst@volny.cz
 tel.: 724 328 110

NÁZEV AKCE:
 Výzkumné centrum Josefa Ressela, SO 02

NÁZEV VÝKRESU:
 DISPOZICE MÍST MaR - VZT 2NP

vypracoval: BROTHÁNEK
 č. zak: 1513

datum: 10/2013
 č. výkr: D.1.4.6.12