

POZINKOVANÝ LEM R.Š. 640 mm (OZN. K403)

SAMOVRTNÝ POZINKOVÝ ŠROUB DO DŘEVA S TĚSNÍCÍ PODLOŽKOU, KALOTOU A PLASTOVOU KRYTKOU, ŠROUBOVANÝ DO KAŽDÉ VLNY PANELU PRŮMĚR 10x180mm

JEDNOSTRANÝ NÝT 4x10, NÝTOVÁN DO KAŽDÉ VLNY PANELU

SAMOVRTNÝ ŠROUB S TĚSNÍCÍ PODLOŽKOU, ŠROUBOVANÝ DO KAŽDÉ VLNY PANELU, R. 4x35 mm

OCHRANNÝ PLECH R.Š. 80 mm (OZN. K402)

PE TĚSNÍCÍ PROFIL

VNĚJŠÍ PLECH ZAHNUTÝ

SAMOVRTNÝ POZINKOVÝ ŠROUB DO DŘEVA S TĚSNÍCÍ PODLOŽKOU, KALOTOU A PLASTOVOU KRYTKOU, ŠROUBOVANÝ DO KAŽDÉ VLNY PANELU PRŮMĚR 10x180mm

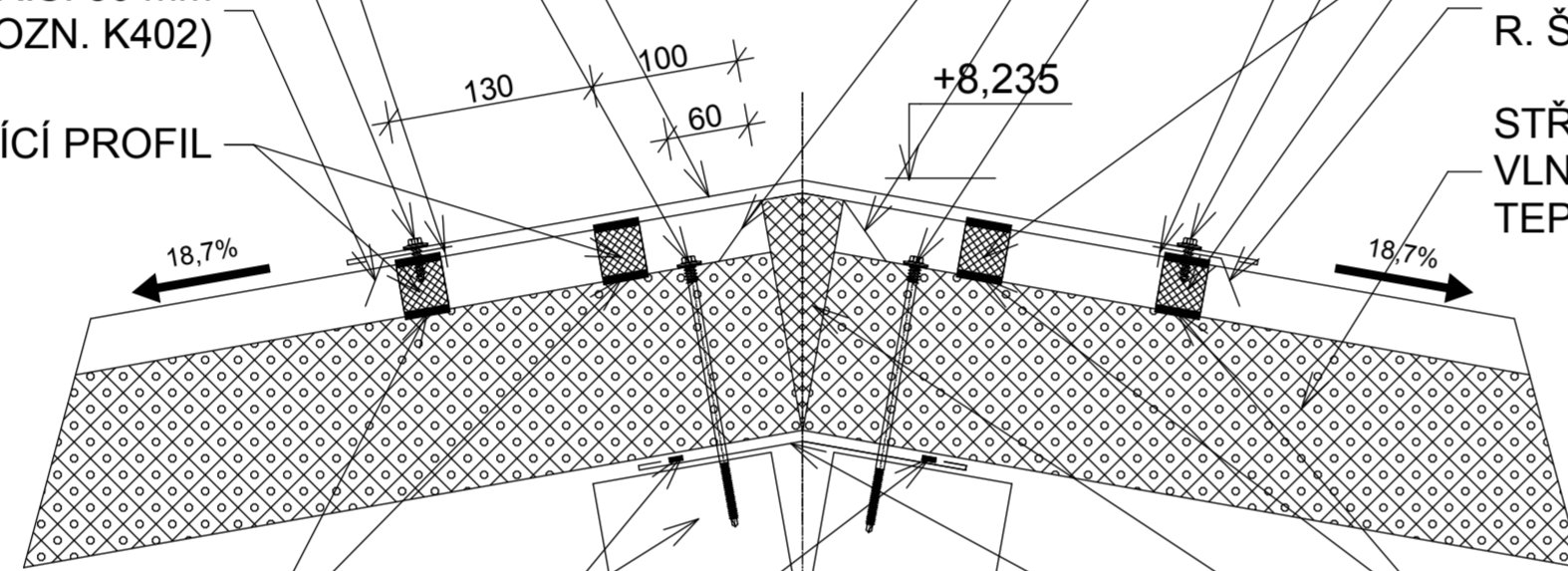
JEDNOSTRANÝ NÝT 4x10, NÝTOVÁN DO KAŽDÉ VLNY PANELU

SAMOVRTNÝ ŠROUB S TĚSNÍCÍ PODLOŽKOU, ŠROUBOVANÝ DO KAŽDÉ VLNY PANELU, R. 4x35 mm

PE TĚSNÍCÍ PROFIL

OCHRANNÝ POZINKOVANÝ PLECH R. Š. 80 mm (OZN. K402)

STŘEŠNÍ PANEL, V MÍSTĚ VLNY MAX. TL 160 mm S TEPELNOU IZOLACÍ PIR



PODTMELENÍ KLEMPÍŘSKÝM TMELEM

STŘEŠNÍ DŘEVĚNÁ VAZNICE 140/120 mm ZAPUŠTĚNÁ 20 mm DO VAZNIKU, NAVRŽENÁ DLE STATICKÉ ČÁSTI DOKUMENTACE

PE SAMOLEPÍCÍ PÁSKA 9x3MM PRO KLEMPÍŘSKÉ PRVKY

PODTMELENÍ KLEMPÍŘSKÝM TMELEM

TEPELNÁ IZOLACE APLIKOVANÁ PŘI MONTÁŽI

POZINKOVANÝ LEM R.Š. 240 mm(OZN. K401)

0,000 = 478,100 m n. m. (BPV), 0,000 = ÚROVEŇ NOVÉ PODLAHY 1. NP-SO02  
0,000 = ÚROVEŇ PODLAHY 1. NP ZVEDNUTÁ O 130mm OD PŮVODNÍ PODLAHY-SO02

Autorizační razítko

Stavba <b>Výzkumné centrum Josefa Ressela, SO 02</b>		Hlavní projektant Vysoké učení technické v Brně, Fakulta stavební Ústav pozemního stavitelství Veveří 95, 602 00 Brno	
Místo stavby	kraj Jihomoravský, k.ú. Vranov u Brna	Číslo zakázky	HS 1235400717
Stavebník	Mendelova univerzita v Brně, Zemědělská 1, 613 00 Brno	Účel	PRO PROVÁDĚNÍ STAVBY
Projektant části	VUT v Brně, Fakulta stavební, Ústav pozemního stavitelství	Datum	listopad 2013
Odpovědný projektant části	Ing. Karel Šuhajda, Ph.D., ČKAIT 1004503, IP00	Formát	4 x A4
Vypracoval	Ing. Radim Kolář, Ph.D., kolar.r@fce.vutbr.cz, 776028018	Měřítko	1:5
Část dokumentace	<b>D.1.1 ARCHITEKTONICKO-STAVEBNÍ ŘEŠENÍ</b>	Číslo výkresu	<b>SO02-D.1.1.102</b>
Stavební objekt	<b>S002 - Laboratoře 1</b>		
Obsah výkresu	<b>DETAIL HŘEBENE</b>		