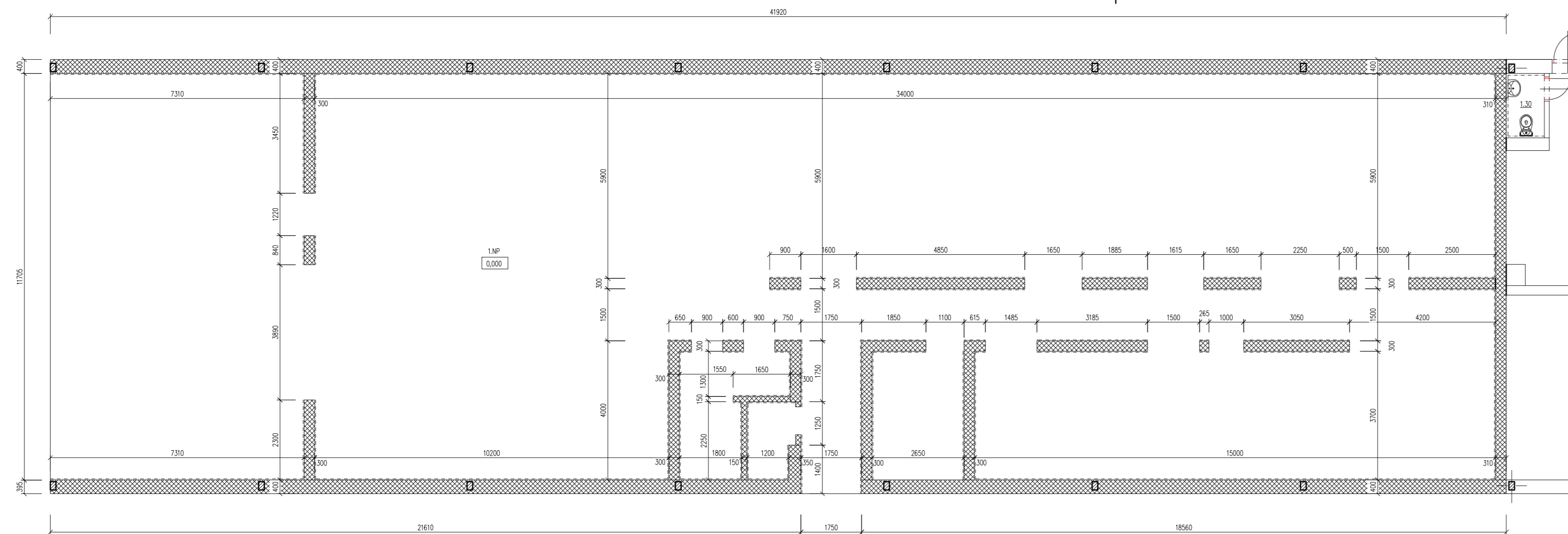
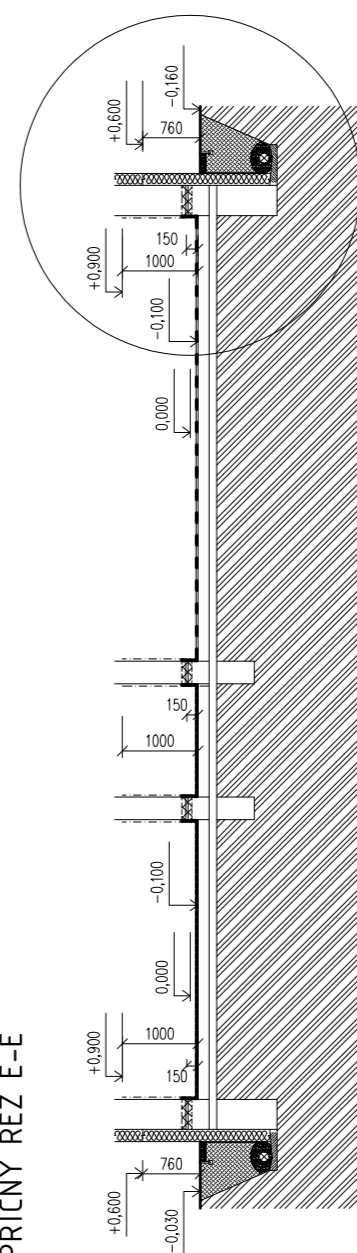


PŮDORYS 1.NP

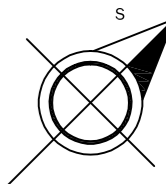
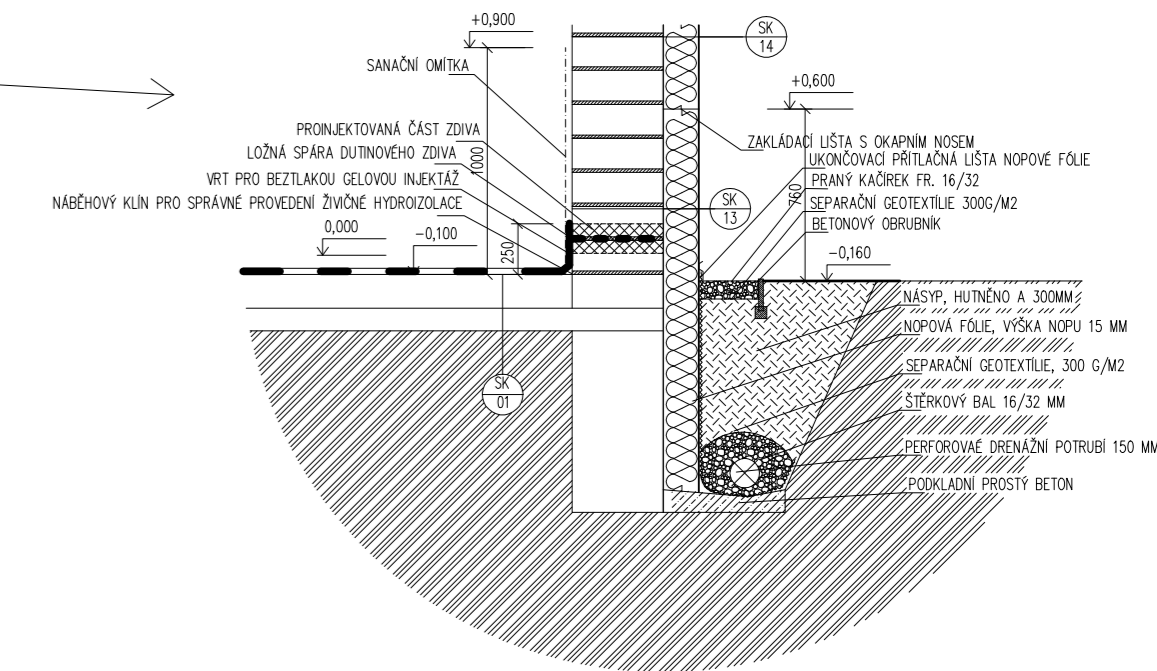
Výzkumné centrum Josefa Ressela, SO 02 - SANACE



PŘÍČNÝ ŘEZ E-E



PODROBNOST PROVEDENÍ INFÚZNÍ CLONY



LEGENDA MATERIÁLŮ

OZNAČENÍ	POPIS
	BEZTLAKÁ INJEKTÁŽ ZDIVA, GELOVÝM PŘÍPRAVKEM SILANSILOXANOVÁ BÁZE, VIZ. TZ
	SANAČNÍ OMÍTKOVÝ SYSTÉM 1000 MM NAD STÁVAJÍCÍ PODLAHU, VÍCE VIZ. TZ
	PRANÝ JACÍREK FR. 16/32
	ZÁSYP VYKOPANOU ZEMINOU HUTNĚNO PO 300 MM
	ŠTĚRKOPÍSKOVÝ BAL FR. 16/32 MM
	HYDROIZOLACE Z SBS MODIFIKOVANÝCH PÁSŮ

POZNÁMKA:

- INJEKTÁŽ ZDIVA PROVEDENA DO PRVNÍ LOŽNÉ SPÁRY ZDIVA NAD STÁVAJÍCÍ PODLAHU,
- INJEKTÁŽ PROVEDENA BEZTLAKOVĚ, KRÉMY NA SILANSILOXANOVÉ BÁZI,
- HYDROIZOLACE PŘETAŽENA PŘES VODROVNOU CLONU MINIMÁLNĚ 100 MM,
- DO VÝŠKY 1000 MM NA D STÁVAJÍCÍ PODLAHU PROVEDEN SANAČNÍ OMÍTKOVÝ SYSTÉM DLE SMĚRNICE WTA,
- V PŮDORYSE ZAKRESLENO ZDIVO PO PROVEDENÍ BOURACÍCH PRACÍ.

0,000 = 478,100 m n. m. (BPV), 0,000=ÚROVEŇ NOVÉ PODLAHY 1. NP-S002
0,000 = ÚROVEŇ PODLAHY 1. NP ZVEDNUTÁ O 130mm OD PŮVODNÍ PODLAHY- S002

Autorizační razítko

Stavba Výzkumné centrum Josefa Ressela, SO 02		Hlavní projektant FAST Vysoké učení technické v Brně, Fakulta stavební Ústav pozemního stavitelství Veveří 95, 602 00 Brno	
Místo stavby	kraj Jihomoravský, k.ú. Vranov u Brna	Číslo zakázky	HS 1235400717
Stavebník	Mendelova univerzita v Brně, Zemědělská 1, 613 00 Brno	Účel	PRO PROVÁDĚNÍ STAVBY
Projektant části	VUT v Brně, Fakulta stavební, Ústav pozemního stavitelství	Datum	Říjen 2013
Odpovědný projektant části	Ing. Karel Šuhajda, Ph.D., ČKAIT 1004503, IP00	Formát	4 x A4
Kontroloval	Ing. Radim Kolář, Ph.D., kolar.r@fce.vutbr.cz, 776028018	Měřítko	1:100
Vypracoval	Ing. Karel Šuhajda, Ph.D., Ing. Jana Burdová	Číslo výkresu	S002-D.1.1.25
Část dokumentace	D.1.1 ARCHITEKTONICKO-STAVEBNÍ ŘEŠENÍ		
Stavební objekt	S002 - Laboratoře 1		
Obsah výkresu	SANACE PATY ZDIVA		