



EVROPSKÁ UNIE  
Evropské strukturální a investiční fondy  
Operační program Výzkum, vývoj a vzdělávání



**Plnění veřejné zakázky je finančně zajištěno prostředky ze strukturálních fondů EU – OP VVV– projekt Centrální laboratoře Mendelovy univerzity v Brně; reg. č. projektu CZ.02.2.67/0.0/0.0/17\_044/0008510.“**

## **SMLOUVA O DÍLO**

uzavřená podle  
§ 2586 a násl. zákona č. 89/2012 Sb., občanský zákoník

na veřejnou zakázku  
**„Realizace vybavení učeben z projektu Centrální laboratoře Mendelovy univerzity v Brně – rozdělena na části IV“**

Smluvní strany

**1. Objednatel:** Mendelova univerzita v Brně  
Zemědělská 1665/1, 613 00 Brno

Zastoupena: prof. Ing. Danuší Nerudovou, Ph.D., rektorkou  
Ke smluvnímu jednání oprávněni: prof. Ing. Danuše Nerudová, Ph.D., rektorka

Za projekt Centrální laboratoře Mendelovy univerzity v Brně

prof. RNDr. Vojtěch Adam, Ph.D., koordinátor projektu  
jako příkazce operace  
Mgr. Bc. Ondřej Veselý, hlavní manažer projektu jako  
správce rozpočtu

Kontaktní osoba v technických  
záležitostech:

část 2 – xxxxx.; e-mail: xxxxx; tel.: +420 xxxxx

IČO: 621 56 489  
DIČ: CZ62156489  
Bankovní spojení: xxxxx  
Číslo účtu: xxxxx



EVROPSKÁ UNIE  
Evropské strukturální a investiční fondy  
Operační program Výzkum, vývoj a vzdělávání



**2. Zhotovitel: KINTEX, s.r.o., Sušilovo nám. 15/23, 683 01 Rousínov**

Statutární orgán: Robert Matula  
Ke smluvnímu jednání oprávněn: Robert Matula  
V technických záležitostech: xxxxx  
IČO: 277 07 776  
DIČ: CZ27707776  
Bankovní spojení: xxxxx  
Číslo účtu: xxxxx

### I. Předmět plnění a účel smlouvy

- Předmětem plnění a účelem této smlouvy o dílo je realizace veřejné zakázky **„Realizace vybavení učeben z projektu Centrální laboratoře Mendelovy univerzity v Brně – rozdělena na části IV“**, jejímž předmětem je dodávka nábytkového vybavení učeben Mendelovy univerzity v Brně včetně montáže a uvedení do provozuschopného stavu. Podrobná specifikace předmětu plnění je uvedena v příloze č. 1b této smlouvy – technické specifikaci a případně v dalších přílohách části 2. Předmět plnění této smlouvy o dílo zahrnuje ve všech částech:
    - Pořízení, výrobu či jiné opatření veškerých věcí k provedení díla;
    - Dopravu dodávky na místo jejího odevzdání, její vybalení a kontrolu;
    - Provedení instalace, příp. montáže dodávky tak, aby mohla spolehlivě plnit svůj účel;
    - Odvoz a likvidace veškerého odpadu, zejména obaly a materiály použité při provádění dodávky;
    - Provedení závěrečného úklidu včetně uvedení všech povrchů dotčených prováděním dodávky dle Smlouvy do původního stavu;
    - Zaškolení a návody na údržbu dodávky.
1. Místem plnění veřejné zakázky je Mendelova univerzita v Brně, Lesnická a dřevařská fakulta, Zemědělská 1665/3, 613 00 Brno.
  2. Zhotovitel předá Objednateli protokolárně dílo v rozsahu a parametrech stanovených projektovou dokumentací, touto smlouvou, obecně závaznými předpisy a technickými normami bez zjevných vad a nedodělků, které by bránily úspěšnému převzetí díla Objednatelem.
  3. Zhotovitel se touto smlouvou zavazuje na svůj náklad a nebezpečí a za podmíněk uvedených v této smlouvě provést sjednané dílo v rozsahu podle článku I. až III.



## II. Doba plnění

1. Zhotovitel se zavazuje provést dílo v celém rozsahu ve lhůtě **do 6 týdnů** od data akceptace výzvy k plnění (objednávky) v části 2. Tato lhůta platí pro každou část veřejné zakázky, na níž je uzavřena smlouva, samostatně.
2. Za provedení díla se považuje předání / převzetí díla dle § 2604 občanského zákoníku s případnými vadami a nedodělkami, nebránícími užívání díla.

## III. Cena díla

1. Cena díla, jehož předmět a rozsah jsou vymezeny v článku I. této smlouvy, je sjednána jako výsledek podlimitní veřejné zakázky, a činí (*dodavatel vyplní žlutě označená pole*):

	Kč bez DPH	DPH v Kč	Kč včetně DPH
<b>Část 2: LDF – T27</b>	255.920,00	53.743,20	309.663,20

Pozn.: Jednotkové ceny jednotlivých položek jsou uvedeny v oceněné příloze č. 1b.

2. Objednatel prohlašuje, že nabídková cena za dílo je stanovena jako pevná a neměnná za celý předmět plnění.
3. Podmínky pro změnu ceny  
Sjednaná cena je cenou nejvýše přípustnou a může být změněna pouze za níže uvedených podmínek:
  - Změna sjednané ceny je možná pouze pokud Objednatel bude požadovat i provedení jiných prací nebo dodávek, než těch, které byly předmětem Projektové dokumentace nebo pokud Objednatel vyloučí některé práce nebo dodávky z předmětu plnění.
  - Změna sjednané ceny je možná při změně sazby DPH na základě změny právních předpisů.
4. Zhotovitel potvrzuje, že cena díla obsahuje veškeré náklady a zisk nezbytné ke kvalitnímu a funkčnímu provedení díla v obvyklém standardu, včetně nákladů s provedením díla souvisejících. Cena obsahuje náklady na energie, dopravu, montáž na místě, případné úpravy na místě, odvoz a likvidace odpadů, a další vedlejší rozpočtové náklady, náklady na realizaci opatření bezpečnosti a ochrany zdraví při práci (dále jen „BOZP“) a jakékoliv další i nepředvídatelné náklady spojené s realizací díla.

## IV. Platební podmínky

1. Objednatel neposkytuje zálohy na provádění díla.
2. Objednatel je povinen zaplatit Zhotoviteli za předané dílo cenu ve výši dohodnuté v čl. III smlouvy na základě jím vystaveného a Objednatel prokazatelně doručeného daňového dokladu. Daňový doklad může být vystaven pouze na základě Objednatel potvrzeného



protokolu o předání a převzetí díla.

3. Obě Smluvní strany ujednávají, že plnění za předmět díla bude fakturováno pracovišti: Mendelova univerzita v Brně, xxxxx.
4. Objednatel požaduje, aby faktury byly vystaveny na základě podepsaného předávacího protokolu po řádném a schváleném předání předmětu díla Objednatel.
5. Zhotovitel vystaví a doručí daňový doklad do 3 pracovních dnů ode dne uskutečnění zdanitelného plnění.
6. Cenu díla zaplatí Objednatel Zhotoviteli bankovním převodem na bankovní účet Zhotovitele uvedený na první straně této Smlouvy na základě daňového dokladu vystaveného Zhotovitelem ke dni uskutečnění zdanitelného plnění, kterým je den podepsání protokolu o převzetí díla.
7. V případě, že faktura nebude obsahovat předepsané náležitosti a tuto skutečnost zjistí až příslušný správce daně či jiný orgán oprávněný k výkonu kontroly u Zhotovitele nebo Objednatel, nese veškeré následky z tohoto plynoucí Zhotovitel.
8. DPH bude účtována ve výši určené podle právních předpisů, platných ke dni uskutečnění zdanitelného plnění. Cena je nejvýše přípustná a není možné ji překročit za žádných podmínek s výjimkou změny sazeb DPH. Cena zahrnuje veškeré a konečné náklady spojené se sjednaným a uvedeným rozsahem plnění.  
Přílohou a součástí daňového dokladu musí být:
  - a) Objednatel potvrdí předávací protokol o předání a převzetí díla jako bezvadné, nebo
  - b) Objednatel potvrdí předávací protokol o předání a převzetí díla a Objednatel potvrdí doklad o odstranění všech vad a nedodělků uvedených v předávacím protokolu.
9. Daňový doklad bude obsahovat náležitosti daňového a účetního dokladu podle zákona č. 563/1991 Sb., o účetnictví, ve znění pozdějších předpisů, zákona č. 235/2004 Sb., o dani z přidané hodnoty, ve znění pozdějších předpisů. V případě, že daňový doklad takové náležitosti nebude splňovat, bude Objednatel vrácen do dne splatnosti daňového dokladu k opravení bez jeho proplacení. V takovém případě lhůta splatnosti začíná běžet znovu ode dne doručení opraveného či nově vyhotoveného daňového dokladu.
10. Zhotovitel odpovídá za škodu, která vznikne Objednateli z důvodů nedodržení vystaveného daňového dokladu v uvedených termínech, zejména za pozdní odvod DPH Objednatel z důvodů pozdního dodání daňového dokladu Zhotovitelem.
11. Nebude-li uhrazena cena díla do 40 dnů ode dne splatnosti daňového dokladu Objednatel, sjednává si Zhotovitel právo odstoupit od této Smlouvy.
12. Objednatel upozorňuje Zhotovitele, že na jednotlivých fakturách musí být uvedeno registrační číslo projektu. Zhotovitel uvede na faktuře následující text: „**OP VVV – projekt Centrální laboratoře Mendelovy univerzity v Brně; reg. č. projektu CZ.02.2.67/0.0/0.0/17\_044/0008510.**“



## V. Záruka za jakost a práva z vad

1. Záruka na předmět plnění se sjednává na dobu **24** měsíců a začíná běžet dnem převzetí díla Objednatel. Pokud je v technické či výrobní dokumentaci výrobce stanovena:
  - a) kratší záruční doba, platí ustanovení o záruce dle předchozí věty tohoto článku Smlouvy.
  - b) delší záruční doba, platí ustanovení o záruce dle technické či výrobní dokumentace výrobce.Záruční doba se staví po dobu, po kterou nemůže Objednatel předmět smlouvy řádně užívat pro vady, za které nese odpovědnost Zhotovitel.
2. Zhotovitel prohlašuje, že dílo bude mít vlastnosti uvedené v projektové dokumentaci, která se na dílo vztahuje.
3. Záruka se nevztahuje na vady způsobené nesprávnou obsluhou díla (zboží), neodbornou manipulací nebo v důsledku havárií. Zhotovitel odpovídá za vady, jež má zboží v době předání a za vady, které se vyskytly v záruční době.
4. Reklamací vad musí být písemné, bez zbytečného odkladu poté, kdy byla Objednatel zjištěna /za písemné uplatnění se považuje i nahlášení e-mailem nebo faxem). Zhotovitel je povinen se vyjádřit k reklamaci do **3** pracovních dnů po doručení reklamací.  
Objednatel bude vady oznamovat na hot-line Zhotovitele (doplní Zhotovitel):  
Faxové číslo: xxxxx  
e-mail: xxxxx  
adresa: xxxxx
5. Zhotovitel je povinen nejpozději do tří dnů po obdržení reklamací písemně oznámit Objednateli zda reklamaci uznává či neuznává. Pokud tak neučiní, má se za to, že reklamaci Objednatele uznává. Vždy však musí písemně sdělit, v jakém termínu nastoupí k odstranění vad(y). Tento termín nesmí být delší než **5 pracovních** dnů ode dne obdržení reklamací, a to bez ohledu na to, zda Zhotoviteli reklamaci uznává či neuznává
6. V záruční době je povinen Zhotovitel odstranit vady do **5** pracovních dnů od obdržení reklamací. Není-li schopen odstranit vady v této lhůtě, dohodne se písemně na lhůtě s Objednatel. V případě nesplnění lhůty k odstranění vad, uhradí Zhotovitel Objednateli za jednotlivou vadu smluvní pokutu 1.000,- Kč za každý den prodlení, a to až do odstranění vady.
7. Nenastoupí-li Zhotovitel k odstranění reklamované vady ve sjednané lhůtě, je Objednatel oprávněn pověřit odstraněním vady jinou specializovanou firmu. Veškeré takto vzniklé náklady uhradí Zhotovitel. Ustanovení o smluvní pokutě v odst. 4 platí i v tomto případě.
8. Zhotovitel se zavazuje odstranit škody způsobené Objednateli při provádění díla uvedením do původního stavu nebo provedením úhrady finanční částky odpovídající způsobené škodě.
9. Vady díla budou řešeny podle ustanovení § 2615 až 2619 ve spojení s § 2099 až 2112 občanského zákoníku.



## VI. Smluvní pokuty – majetkové sankce

1. V případě prodlení Objednatele s úhradou ceny za poskytnuté dílo je Zhotovitel oprávněn účtovat Objednateli smluvní pokutu ve výši 0,5 % z dlužné částky za každý den prodlení.
2. V případě prodlení Zhotovitele se zhotovením díla je Objednatel oprávněn účtovat smluvní pokutu ve výši 0,5 % z kupní ceny za každý započatý den prodlení, nejdéle však po dobu 60 dnů.
3. V případě, že nebude Zhotovitelem dílo provedeno ve lhůtách dle článku II., a bude-li rovněž vyčerpána možnost smluvní sankce dle článku VI. odst. 2., má Objednatel právo odstoupit od smlouvy a je oprávněn Zhotoviteli účtovat smluvní pokutu ve výši 15 % kupní ceny v dané části (patnáctprocent).
4. V případě prodlení Zhotovitele s odezvou na požadavek odstranění reklamovaných vad dle článku V. smlouvy je Objednatel oprávněn účtovat smluvní pokutu ve výši 1.000,- Kč (tisíckorunčeských) za každý den prodlení a každou reklamovanou vadu.
5. Na jakoukoli smluvní pokutu je oprávněné smluvní straně umožněno vystavit daňový doklad – fakturu. Jakákoli smluvní pokuta je splatná do 14 dnů ode dne doručení oznámení o jejím uplatnění druhé straně smlouvy. Náhrada případné škody není zaplacením kterékoliv smluvní pokuty dotčena.

## VII. Provádění díla a bezpečnost práce

1. Zhotovitel je povinen upozornit Objednatele bez zbytečného odkladu na nevhodnou povahu věcí převzatých od Objednatele nebo pokynů daných mu Objednatelem k provedení díla, jestliže Zhotovitel mohl tuto nevhodnost zjistit při vynaložení odborné práce.
2. Dodržování bezpečnosti a hygieny práce  
Zhotovitel je povinen zajistit při provádění díla dodržení veškerých bezpečnostních opatření a hygienických opatření a opatření vedoucích k požární ochraně prováděného díla, a to v rozsahu a způsobem stanoveným příslušnými předpisy.
3. V případě, že budou před započatím díla naplněny podmínky zák. č. 309/2006 Sb., o zajištění dalších podmínek bezpečnosti a ochrany zdraví při práci, kterým se upravují další požadavky bezpečnosti a ochrany zdraví při práci v pracovněprávních vztazích a o zajištění bezpečnosti a ochrany zdraví při činnosti nebo poskytování služeb mimo pracovněprávní vztahy (zákon o zajištění dalších podmínek bezpečnosti a ochrany zdraví při práci), ve znění pozdějších předpisů, a NV (nařízení vlády) č. 591/2006 Sb., o bližších minimálních požadavcích na bezpečnost a ochranu zdraví při práci na staveništích, je Zhotovitel povinen bezvýhradně zákonná ustanovení (§16) dodržet.
4. Odpovědnost Zhotovitele za škodu a povinnost nahradit škodu  
Pokud činností Zhotovitele dojde ke způsobení škody Objednateli nebo třetím osobám z titulu opomenutí, nedbalosti nebo neplněním podmínek vyplývajících ze zákona, technických nebo jiných norem nebo vyplývajících z této smlouvy je Zhotovitel bez



EVROPSKÁ UNIE  
Evropské strukturální a investiční fondy  
Operační program Výzkum, vývoj a vzdělávání



zbytečného odkladu tuto škodu odstranit a není-li to možné, tak finančně uhradit. Veškeré náklady s tím spojené nese Zhotovitel.

Zhotovitel odpovídá i za škodu způsobenou činností těch, kteří pro něj dílo provádějí.

Zhotovitel odpovídá za škodu způsobenou okolnostmi, které mají původ v povaze strojů, přístrojů nebo jiných věcí, které Zhotovitel použil nebo hodlal použít při provádění díla.

Smluvní strany se dohodly na obecné promlčecí lhůtě podle občanského zákoníku.

5. Zhotovitel prohlašuje, že neumožňuje výkon nelegální práce ve smyslu zák. č. 435/2004 Sb. o zaměstnanosti, ve znění pozdějších předpisů, a ani neodebírá žádné plnění od osoby, která by výkon nelegální práce umožňovala. V případě, že se toto prohlášení ukáže v budoucnu nepravdivým a vznikne ručení objednatele ve smyslu ust. zák. č. 435/2004 Sb., má objednatel nárok na náhradu všeho, co za zhotovitele v souvislosti s tímto ručením plnil.

## VIII. Předání a převzetí díla

### 1. Organizace předání díla

Zhotovitel je povinen písemně oznámit Objednateli nejpozději 5 pracovních dnů předem, kdy bude dílo řádně dokončeno a připraveno k předání a převzetí. Objednatel je pak povinen odsouhlasit nebo dohodnout jiný termín předání díla a připravit protokol o předání a převzetí díla.

### 2. Protokol o předání a převzetí

#### a) Návrh protokolu vyhotoví Zhotovitel.

Protokol o předání a převzetí díla bude obsahovat zejména následující:

1. identifikační údaje Zhotovitele a Objednatele,
2. identifikaci díla, které je předmětem předání a převzetí,
3. seznam atestů, certifikátů či prohlášení o shodě interiérového vybavení a věcí k provedení díla s požadavky příslušných právních předpisů či technických norem, které byly Objednateli předány,
4. písemné instrukce a návody k obsluze a údržbě interiérového vybavení, provozní manuály a ostatní dokumenty nezbytné pro provoz interiérového vybavení v českém jazyce, protokoly o provedeném zaškolení obsluhy interiérového vybavení potvrzené Objednatelem, vždy pokud je to nezbytně nutné a související s předmětem díla,
5. termín, od kterého počínají běžet záruční doby a konečné datum záruční doby.
6. prohlášení Objednatele, zda dílo přijímá nebo nepřijímá,
7. příp. výhrady k provedení díla, převzal-li Objednatel dílo s vadami či nedodělky (dále jen „vady“), a
8. datované podpisy smluvních stran.

#### b) Objednatel není povinen dílo převzít, vykazuje-li vady, byť ojedinělé drobné, které samy o sobě ani ve spojení s jinými nebránily řádnému užívání předmětu díla nebo jeho užívání podstatným způsobem neomezovaly.



- c) Nevyužije-li Objednatel svého práva nepřevzít dílo vykazující vady, uvedou Smluvní strany skutečnost, že dílo bylo převzato s vadami, do Protokolu, a připojí soupis těchto vad včetně uplatněných práv z vadného plnění. Při řešení práv z vadného plnění Smluvní strany postupují přiměřeně v souladu s ustanoveními o reklamaci vad díla v záruční době. Práva z takto oznámených vad se Zhotovitel zavazuje uspokojit v souladu s uplatněným právem Objednatele bezodkladně, nejpozději však do deseti (10) pracovních dnů ode dne jejich oznámení, nebude-li Zhotovitelem a Objednatelem dohodnuto jinak.
- d) Neoznámení vad nevyklučuje uplatnění práv z vadného plnění z důvodu těchto vad.

### **IX. Ostatní ujednání**

1. Jakákoliv změna smlouvy musí mít písemnou formu a musí být podepsána osobami oprávněnými za Objednatele a Zhotovitele jednat a podepisovat nebo osobami jimi zmocněnými. Změny smlouvy se sjednávají jako dodatek ke smlouvě s číselným označením podle pořadového čísla příslušné změny smlouvy. Zhotovitel postupuje při plnění díla, tak aby neporušil autorská, nebo průmyslová práva třetích osob za jejich porušení odpovídá v celém rozsahu.
2. Zhotovitel provede práce, výkony uvedené v předmětu plnění s odbornou péčí a v zájmu Objednatele.
3. Práva a podmínky neupravené touto smlouvou se řídí příslušnými ustanoveními občanského zákoníku.
4. Objednatel upozorňuje Zhotovitele, že vedle dodávky interiérového vybavení budou součástí projektu učeben rovněž stavební práce. Dodávku interiéru bude nutné koordinovat se Zhotovitelem stavebních prací. Identifikační údaje Zhotovitele stavebních prací a konkrétní podmínky budou dohodnuty po uzavření smlouvy.

### **Článek X.**

#### **Obecné nařízení o ochraně osobních údajů, důvěrnost informací**

1. Smluvní strany jsou si vědomy toho, že v rámci plnění smlouvy mohou:
  - vzájemně si poskytnout informace, které budou považovány za osobní údaje podle Nařízení Evropského parlamentu a Rady (EU) č. 2016/679 ze dne 27. dubna 2016 o ochraně fyzických osob v souvislosti se zpracováním osobních údajů a o volném pohybu těchto údajů a o zrušení směrnice 95/46/ES (obecné nařízení o ochraně osobních údajů - dále jen „směrnice“);
  - získat přístup k osobním údajům zaměstnanců druhé smluvní strany;
  - získat přístup k důvěrným informacím druhé smluvní strany.
2. Osobním údajem se rozumí jakákoliv informace týkající se určené nebo určitelné fyzické osoby, k níž se osobní údaje vztahují. Tato se považuje za určenou nebo určitelnou, jestliže lze fyzickou osobu přímo či nepřímo identifikovat zejména na základě čísla, kódu





nebo jednoho či více prvků, specifických pro její fyzickou, fyziologickou, psychickou, ekonomickou, kulturní nebo sociální identitu.

3. Důvěrnou informací se rozumí jakákoliv informace, materiál, studie, zpráva, dokument, databáze, dokumenty, osobní údaje nebo jiné údaje poskytnuté ústně, písemně, vizuálně, elektronickou formou nebo jakýmkoliv jiným způsobem, týkající se druhé smluvní strany, její spřízněné osoby, jejich zaměstnanců nebo obchodních partnerů, které druhá smluvní strana označí jako „důvěrné“. Nedohodnou-li se smluvní strany výslovně jinak, považují se za důvěrné implicitně všechny informace, které jsou anebo by mohly být součástí obchodního tajemství, tj. například popisy nebo části popisů technologických procesů a vzorců, technických vzorců a technického know-how, informace o provozních metodách, procedurách a pracovních postupech, obchodní nebo marketingové plány, koncepce a strategie nebo jejich části, nabídky a všechny další informace, jejichž zveřejnění přijímající stranou by předávající straně mohlo způsobit škodu.
4. Smluvní strany si dávají vzájemný souhlas ke zpracování poskytnutých důvěrných informací a to pouze v rozsahu, který je nezbytný k plnění předmětu smlouvy. Souhlas se poskytuje na dobu určitou a jeho účinnost skončí nejdříve pět (5) let po ukončení účinnosti této smlouvy.
5. Smluvní strana může druhou smluvní stranu požádat o výmaz osobních údajů, které souvisí s druhou smluvní stranou i před uplynutím doby podle odst. 4. Výmaz provede smluvní stran a po obdržení žádosti druhé smluvní strany bez zbytečného odkladu.
6. Ustanovení odst. 5 se nepoužije v případě, že právo Evropské unie nebo členského státu vyžaduje uchování příslušných poskytnutých osobních údajů.
7. Souhlas se zpracováním důvěrných informací může smluvní strana kdykoliv odvolat.
8. Smluvní strany jsou povinny zachovávat mlčenlivost o všech důvěrných informacích.
9. Smluvní strany se zavazují, že podle čl. 32 směrnice zajistí ochranu důvěrných informací a/nebo dokumentů před jejich krádeží, odcizením, zcizením či jiným zpřístupněním jakékoliv třetí osobě s výjimkou případných poddodavatelů, kteří jsou nezbytní ke splnění předmětu smlouvy a to pouze v nejnútnejším možném rozsahu.
10. S výjimkou plnění této smlouvy, se obě strany zavazují nepublikovat žádným způsobem důvěrné informace druhé strany, nepředat je třetí straně ani svým vlastním zaměstnancům a zástupcům s výjimkou těch, kteří s nimi potřebují být seznámeni, aby mohli splnit smlouvu. Obě strany se zároveň zavazují nepoužít důvěrné informace druhé strany jinak než za účelem plnění smlouvy nebo uplatnění svých práv z této smlouvy.
11. Pokud jsou důvěrné informace poskytovány v písemné podobě anebo ve formě textových souborů na počítačových médiích, je předávající strana povinna upozornit přijímající stranu na důvěrnost takového materiálu jejím vyznačením alespoň na titulní stránce.
12. Ustanovení odst. 1 až odst. 9 se vztahují jak na smluvní ujednání nová, tak v případě, že



jsou součástí dodatku smlouvy původní, vztahují se rovněž na smlouvu vč. všech následných dodatků.

## XI. Závěrečná ustanovení

1. Otázky touto smlouvou výslovně neupravené se řídí příslušnými ustanoveními zákona č. 89/2012 Sb., občanského zákoníku, ve znění pozdějších předpisů.
2. Nevynutitelnost a/nebo neplatnost a/nebo neúčinnost kteréhokoli ujednání této smlouvy neovlivní vynutitelnost a/nebo platnost a/nebo účinnost jejích ostatních ujednání. V případě, že by jakékoli ujednání této smlouvy mělo pozbyt platnosti a/nebo účinnosti, zavazují se tímto smluvní strany zahájit jednání a v co možná nejkratším termínu se dohodnout na přijatelném způsobu provedení záměrů obsažených v takovém ujednání této smlouvy, jež platnosti a/nebo účinnosti a/nebo vynutitelnosti pozbyla.
3. Tato smlouva byla vyhotovena v pěti (5) stejnopisech s platností originálu, z nichž Zhotovitel obdrží jedno (1) a kupující čtyři (4) vyhotovení.
4. Tato smlouva může být měněna nebo doplňována pouze dohodou smluvních stran ve formě písemných, vzestupně číslovaných dodatků, podepsaných oprávněnými zástupci obou smluvních stran.
5. Tato smlouva je uzavřena jejím řádným uveřejněním v registru v souladu se zákonem č. 340/2015 Sb., zákon o zvláštních podmínkách účinnosti některých smluv, uveřejňování těchto smluv a o registru smluv (zákon o registru smluv), ve znění pozdějších předpisů (dále jen „zákon o registru smluv“). Uveřejnění uzavřené smlouvy v registru smluv zajistí kupující.
6. Nedílnou součástí této smlouvy je příloha č. 1 - technická specifikace a příloha č. 2 – projektová dokumentace.
7. Zhotovitel bere na vědomí, že je jako osoba povinná dle § 2 písm. e) zákona č. 320/2001 Sb., o finanční kontrole ve veřejné správě, ve znění pozdějších předpisů, spolupůsobit při výkonu finanční kontroly, mj. umožnit řídicímu orgánu OP VVV, Ministerstvu financí jako auditnímu orgánu a platebnímu a certifikačnímu orgánu, pověřeným auditním subjektům, finančním úřadům, orgánům Evropské komise, Evropského účetního dvora a Evropského úřadu pro potírání podvodného jednání, státním zastupitelstvím, Nejvyššímu kontrolnímu úřadu, Úřadu pro ochranu hospodářské soutěže a dalším orgánům, které ke kontrole opravňují příslušné právní předpisy, vstup na staveniště a přístup k informacím a dokumentům vyhotoveným v souvislosti s prováděním díla včetně přístupu i k těmto informacím a dokumentům, které podléhají ochraně podle zvláštních právních předpisů (např. obchodní tajemství, utajované skutečnosti), a to za předpokladu, že budou splněny požadavky kladené příslušnými právními předpisy (např. zákonem č. 255/2012 Sb., o kontrole (kontrolní řád), ve znění pozdějších předpisů). Zhotovitel i jeho poddodavatelé jsou povinni poskytnout výše uvedeným orgánům součinnost při prováděných kontrolách.
8. Zhotovitel se za podmínky stanovených touto smlouvou v souladu s pokyny kupujícího a při vynaložení veškeré potřebné odborné péče zavazuje archivovat nejméně do 31. 12. 2033 veškeré písemnosti zhotovené v souvislosti s plněním této smlouvy a kdykoli po tuto dobu kupujícímu umožnit přístup k těmto archivovaným písemnostem; kupující je oprávněn po uplynutí deseti let ode dne převzetí věci od Zhotovitele výše uvedené dokumenty bezplatně převzít; stanoví-li právní předpis u některého dokumentu delší dobu archivace, je Zhotovitel povinen řídit se takovým právním předpisem.



EVROPSKÁ UNIE  
Evropské strukturální a investiční fondy  
Operační program Výzkum, vývoj a vzdělávání



9. Smluvní strany tímto prohlašují, že se s obsahem této smlouvy řádně seznámily, že tato smlouva je projevem jejich vážné, svobodné a určité vůle prosté omylu, není uzavřena v tísní a/nebo za nápadně nevýhodných podmínek, na důkaz čehož připojují své níže uvedené podpisy.

## X. Podpisy smluvních stran

V Brně dne 17. 10. 2018

V Rousínově dne 25. 9. 2018

za Objednatele:

Za Zhotovitele:

.....  
prof. Ing. Danuše Nerudová, Ph.D.,  
rektorka

.....  
Statutární zástupce Zhotovitele  
(*doplň Zhotovitel*)

.....  
prof. RNDr. Vojtěch Adam, Ph.D.,  
koordinátor projektu jako příkazce operace

.....  
Mgr. Bc. Ondřej Veselý,  
hlavní manažer projektu jako správce rozpočtu

Přílohy a nedílné součásti Smlouvy:

1. Oceněný položkový rozpočet
2. Projektová dokumentace

## TECHNICKÁ ZPRÁVA

### POPIS POŽADAVKŮ NA STOLY STUDENTŮ A KATEDRU

Návrh řešení stolů a katedry je na v.č. E10 a E11. Výkresy představují předpokládaný tvar a zejména řešení prostoru pro vybavení elektro prvky.

Je možné alternativní řešení stolů a katedry podle možností vybraného dodavatele. Týká se zejména řešení konstrukčních rámu, materiálu zákrytů a barevného řešení.

#### Stoly studentů

Návrh obsahuje požadavky na řešení, tj. základní rozměry stolu (šířka 500, délka 1950, výška pracovní desky 750 mm). Další požadavky jsou na mechanickou odolnost, tuhost a elektrické vybavení včetně řešení výklopu nad prostorem se zásuvkami.

Na výkrese naznačený minimální prostor pod dvířky (570x165x110) bude doplněn profesí elektro na stavbě třemi trojzásuvkami 230V, 16A, osazenými na lištové krabice, třemi datovými zásuvkami formátu 45x45 (3x 22,5x45) a zdrojem USB 5V.

Dvířka záklopu prostoru s elektro zásuvkami vybavit elektrickým zámečkem, zapuštěnými samozavíracími panty a tlumičem dovírání dvířek. Po stranách dvířek ponechat výřezy pro vývody kabeláže. Stoly vybavit po stranách háčky na tašky včetně háčků uprostřed stolu.

Stoly je nutné upravit pro kotvení do podlahy.

Horní pracovní deska musí být opatřena polyuretanovými hranami nebo použít sendvičovou desku, kdy povrch bude tvořit kompaktní deska.

#### Katedra

U katedry je požadavek na větrání skříňky pro výpočetní a AV techniku, kdy je požadováno osazení bočních stěn z drátěného pletiva (děrovaný plech), které umožní zavěšení háčků (profilů) na osazení poliček v libovolné výšce. Umístit dvě poličky z děrovaného plechu (možnost změnit výšky prostorů).

Návrh obsahuje požadavky na řešení, tj. základní rozměry stolu (šířka 700, délka 1950, výška pracovní desky 750 mm).

Další požadavky jsou na mechanickou odolnost, tuhost včetně řešení dvířek. u dvířek je požadováno osazení elektrického nábytkového zámečku (bude ovládán kartovou čtečkou).

V desce stolu vyříznout otvory pro pop-up krabici (263x108 mm) a otvor pro vysouvací zásuvku (průměr 100 mm). Uvedené rozměry je nutné ověřit u vybrané elektromontážní firmy.

Vypracoval: Ing. Jiří Kozlovský

### Skříňkový elektrický zámek

Technická data

Odolnost proti násilnému otevření 500 N

Při odemkání minimální tlak na závoru

Signalizace otevřených dveří

Dioda pro ochranu IT sítě

V klidovém stavu nulový odběr

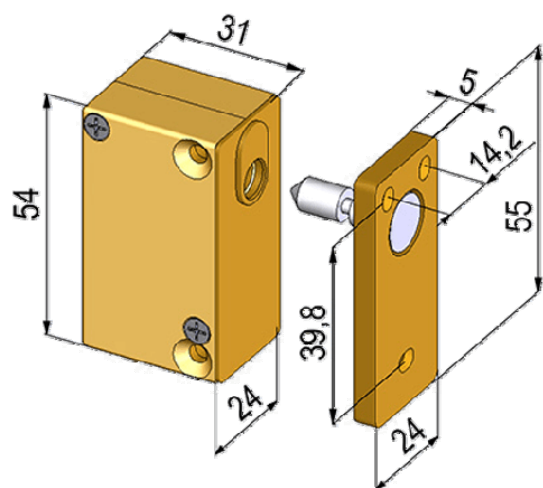
Elektromagnetická cívka 12 V DC / 220 mA

5-ti pinová svorkovnice

Materiál ABS

Rozměry (mm): 54 x 24 x 32

Možné tvary zámku



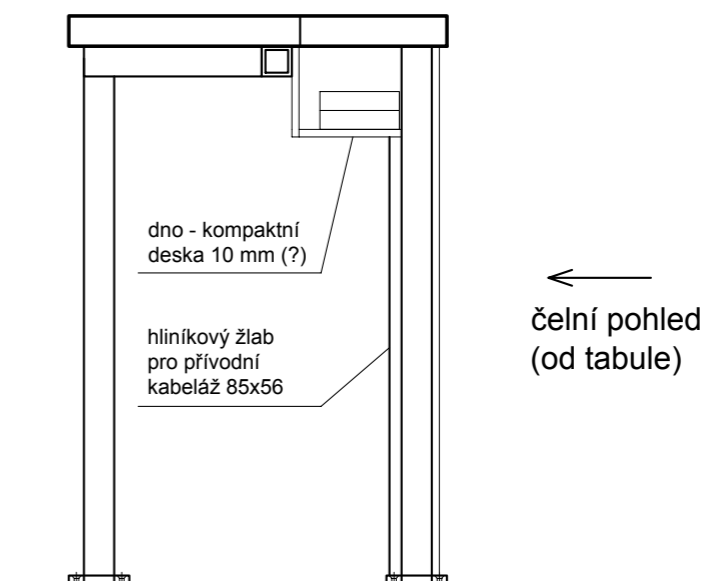
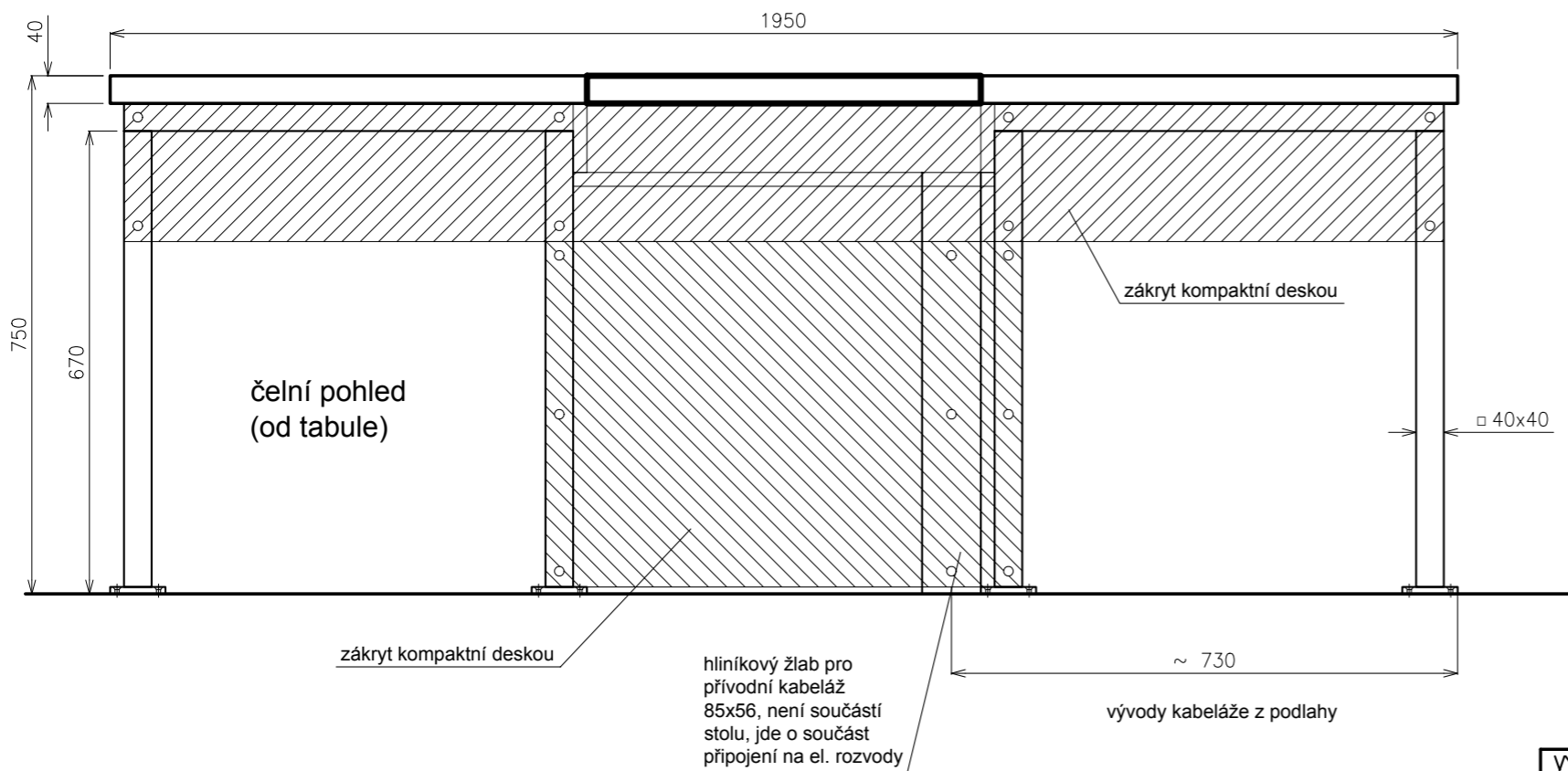
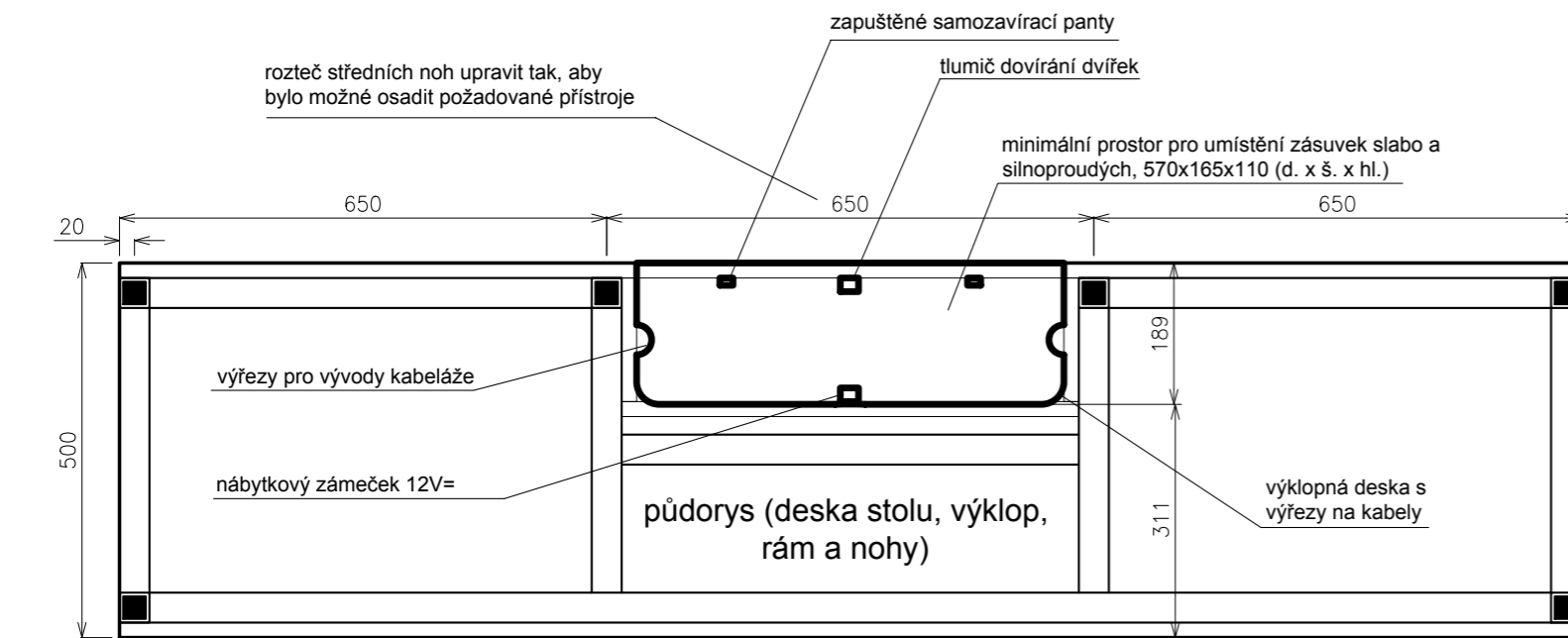
## **ŽIDLE**

Kancelářská židle stohovatelná, s trubkovou podnoží, s vysoce odolným dřevěným korpusem. Korpus židle je vyroben z tlakově tvarované impregnované dýhy. Korpus je odolný vůči chemikáliím, opotřebení, je nehořlavý, otěru a nárazuvzdorný, stálobarevný.

Povrch kovového rámu je upraven práškovou vypalovací barvou v odstínech RAL nebo chrom.

Trubková podnož je opatřena plastovými návleky, pod sedákem musí být trubková konstrukce opatřena materiálem proti odření desky stolu při odložení židle na stůl.





## NÁVRH STOLU PRO 3 STUDENTY

### POPIS

Naznačený minimální prostor pod dvířky (570x165x110) bude doplněn profesí elektro na stavbě třemi trojzásuvkami 230V, 16A, osazenými na lištové krabice, třemi datovými zásuvkami formátu 45x45 (3x 22,5x45) a zdrojem USB 5V.

Dvířka záklopu prostoru s elektro zásuvkami vybavit elektrickým zámečkem, zapuštěnými samozavíracími panty a tlumičem dovírání dvířek. Po stranách dvířek ponechat výřezy pro vývody kabeláže. Stoly vybavit po stranách háčky na tašky včetně háčků uprostřed stolu. Stoly je nutné upravit pro kotvení do podlahy. Horní pracovní deska musí být opatřena polyuretanovými hranami nebo použít sendvičovou desku, kdy povrch bude tvořit kompaktní deska.

Návrh stolu je možné modifikovat dle možností vybraného dodavatele včetně výběru materiálu a barevného řešení. Návrh obsahuje požadavky na řešení, tj. základní rozměry stolu (šířka 500, délka 1950, výška pracovní desky 750 mm). Další požadavky jsou na mechanickou odolnost, tuhost a elektrické vybavení včetně řešení výklopu nad prostorem se zásuvkami.

VYPRACOVAL ING. KOZLOVSKÝ	ODP.PROJ.PROFESE ING. KOZLOVSKÝ	KONTROLOVAL ING. KOZLOVSKÝ	ODP.PROJ.STAVBY ING. KOZLOVSKÝ	<b>ING. JIŘÍ KOZLOVSKÝ ELEKTRO</b> e-mail: kozlovsky.j@iol.cz BRNO, PURKYŇOVA 95a	
KRAJ: JIHMORAVSKÝ		OBEC: BRNO	REVIZE:	FORMÁT	2 A4
INVESTOR: Mendelova univerzita v Brně, Zemědělská 1				DATUM	06.01.2018
<b>1.1.1.2.2 LDF LABORATOŘ INTELIGENTNÍCH BUDOV T27 (BA06N3008) ELEKTROINSTALACE</b>				STUPEŇ	RDS
				SPECIALIZACE	ELEKTRO
<b>NÁVRH STOLŮ STUDENTŮ</b>				MĚŘÍTKO	1:10
				ZAK.ČÍSLO:	33/17
				ARCHIVNÍ ČÍSLO	Č.VÝKRESU
				<b>E347/33/17</b>	<b>E10</b>
TENTO DOKUMENT JE DUŠEVNÍM VLASTNICTVÍM AUTORA. MÁ POVAHU DUŠEVNÍHO TAJEMSTVÍ DLE USTANOVENÍ PARAGRAFU 17 OBCHODNÍHO ZÁKONA A NESMÍ BÝT BEZ SOUHLASU AUTORA POUŽIT, KOPÍROVÁN ČI PŘEDÁN TŘETÍ OSOBE.					

POPIS

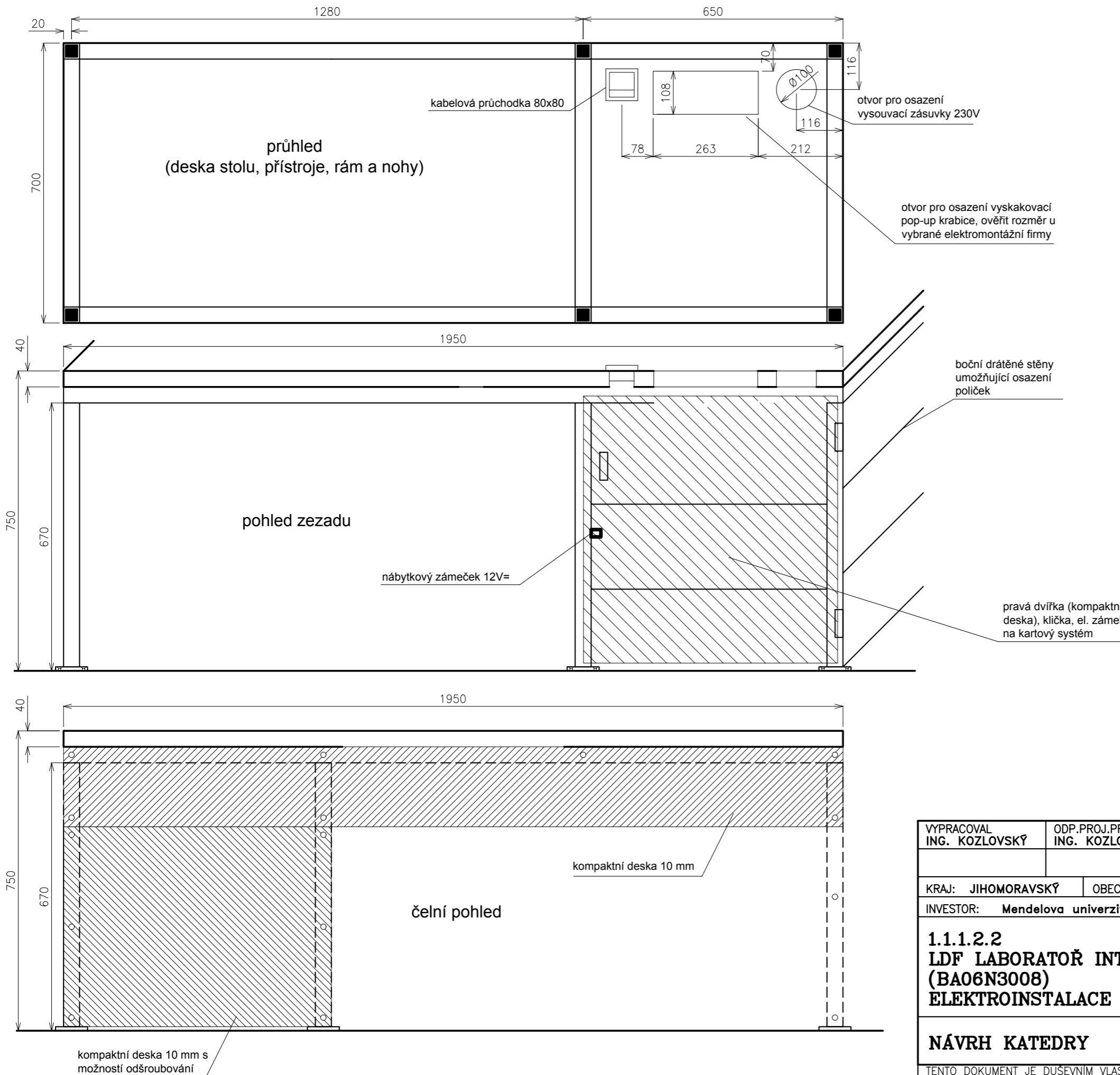
U katedry je požadavek na větrání skříňky pro výpočetní a AV techniku, kdy je požadováno osazení bočních stěn z drátěného plechu (děrovaný plech), které umožní zavěšení háčků (profilů) na osazení poliček v libovolné výšce. Umístit dvě poličky z děrovaného plechu (možnost změnit výšky prostorů).

Návrh katedry je možné modifikovat dle možností vybraného dodavatele včetně výběru materiálu a barevného řešení. Návrh obsahuje požadavky na řešení, tj. základní rozměry stolu (šířka 700, délka 1950, výška pracovní desky 750 mm).

Další požadavky jsou na mechanickou odolnost, tuhost včetně řešení dvířek. u dvířek je požadováno osazení elektrického nábytkového zámečku (bude ovládán kartovou čtečkou).

V desce stolu vyříznout otvory pro pop-up krabici (263x108 mm) a otvor pro vysouvací zásuvku (průměr 100 mm).

Alternativy nábytkových zámečků a tvar židlí jsou uvedeny v Technické zprávě.



VYPRACOVAL ING. KOZLOVSKÝ	ODP.PROJ.PROFESE ING. KOZLOVSKÝ	KONTROLOVAL ING. KOZLOVSKÝ	ODP.PROJ.STAVBY ING. KOZLOVSKÝ	<b>ING. JIŘÍ KOZLOVSKÝ ELEKTRO</b> e-mail: kozlovsky.j@iol.cz BRNO, PURKYŇOVA 95a	
KRAJ: JIHMORAVSKÝ		OBEC: BRNO		REVIZE:	
INVESTOR: Mendelova univerzita v Brně, Zemědělská 1				FORMÁT	2 A4
<b>1.1.1.2.2 LDF LABORATOŘ INTELIGENTNÍCH BUDOV T27 (BA06N3008) ELEKTROINSTALACE</b>				DATUM	06.01.2018
				STUPEŇ	RDS
				SPECIALIZACE	ELEKTRO
				MĚŘITKO	1:10
				ZAK.ČÍSLO:	33/17
<b>NÁVRH KATEDRY</b>				ARCHIVNÍ ČÍSLO	Č.VÝKRESU
				<b>E347/33/17</b>	<b>E11</b>
TENTO DOKUMENT JE DUŠEVNÍM VLASTNICTVÍM AUTORA. MÁ POVAHU DUŠEVNÍHO TAJEMSTVÍ DLE USTANOVENÍ PARAGRAFU 17 OBCHODNÍHO ZÁKONA A NESMÍ BÝT BEZ SOUHLASU AUTORA POUŽIT, KOPIOVÁN ČI PŘEDÁN TŘETÍ OSOBE.					



Pozice	Název	Mj	Počet	Materiál	Materiál celkem	Montáž	Montáž celkem	Cena celkem	Investice	Invest evid	Neinvestice
	<b>Dodávky - nábytek</b>										
1	Stůl studentů dle návrhu na v.č. E10 a prvky dle knihy výrobků - nábyteček	ks	10,00	9 162,00	91 620,00	2 243,00	22 430,00	114 050,00	114 050,00		
2	Katedra dle návrhu na v.č. E11 a prvky dle knihy výrobků - nábyteček	ks	1,00	12 398,00	12 398,00	2 050,00	2 050,00	14 448,00	14 448,00		
3	Zapuštěná skříň, posuvné dveře, dle návrhu na v.č. S1 až S3	ks	1,00	29 336,00	29 336,00	3 780,00	3 780,00	33 116,00	33 116,00		
4	Horní skříňka zapuštěná, dle návrhu na v.č. S1 a S2	ks	1,00	7 051,00	7 051,00	1 980,00	1 980,00	9 031,00	9 031,00		
5	Věšáky, shodné provedení se stávajícími, návrhu na v.č. S1 a S2	ks	14,00	691,00	9 674,00	150,00	2 100,00	11 774,00	11 774,00		
6	Židle, viz kniha výtobků - nábyteček	ks	31,00	2 190,00	67 890,00	181,00	5 611,00	73 501,00			73 501,00
	<b>Dodávky - nábytek - celkem</b>				<b>217 969,00</b>		<b>37 951,00</b>	<b>255 920,00</b>	<b>182 419,00</b>	<b>0,00</b>	<b>73 501,00</b>