



EVROPSKÁ UNIE
Evropské strukturální a investiční fondy
Operační program Výzkum, vývoj a vzdělávání



Plnění veřejné zakázky je finančně zajištěno prostředky ze strukturálních fondů EU – OP VVV– projekt Centrální laboratoře Mendelovy univerzity v Brně; reg. č. projektu CZ.02.2.67/0.0/0.0/17_044/0008510.“

SMLOUVA O DÍLO

uzavřená podle
§ 2586 a násl. zákona č. 89/2012 Sb., občanský zákoník

na veřejnou zakázku
„Realizace vybavení učeben z projektu Centrální laboratoře Mendelovy univerzity v Brně – rozdělena na části IV“

Smluvní strany

1. Objednatel: Mendelova univerzita v Brně
Zemědělská 1665/1, 613 00 Brno

Zastoupena: prof. Ing. Danuší Nerudovou, Ph.D., rektorkou
Ke smluvnímu jednání oprávněni: prof. Ing. Danuše Nerudová, Ph.D., rektorka

Za projekt Centrální laboratoře Mendelovy univerzity v Brně

prof. RNDr. Vojtěch Adam, Ph.D., koordinátor projektu
jako příkazce operace
Mgr. Bc. Ondřej Veselý, hlavní manažer projektu jako
správce rozpočtu

Kontaktní osoba v technických
záležitostech:

část 1 – XXXXX,
xxxxxxxxxxx; +420 xxxxxx

IČO: 621 56 489
DIČ: CZ62156489
Bankovní spojení: xxxxx
Číslo účtu: xxxxx



EVROPSKÁ UNIE
Evropské strukturální a investiční fondy
Operační program Výzkum, vývoj a vzdělávání



2. Zhotovitel: INVISTA Craft s.r.o.
4. května 870
755 01 Vsetín

Statutární orgán: Marek Osička
Ke smluvnímu jednání oprávněn: Marek Osička - jednatel společnosti
V technických záležitostech: xxxxx
IČO: 479 73 749
DIČ: CZ47973749
Bankovní spojení: xxxxx
Číslo účtu: xxxxx

(doplň dodavatel)

I. Předmět plnění a účel smlouvy

- Předmětem plnění a účelem této smlouvy o dílo je realizace veřejné zakázky „**Realizace vybavení učeben z projektu Centrální laboratoře Mendelovy univerzity v Brně – rozdělena na částí IV**“, jejímž předmětem je dodávka nábytkového vybavení učeben Mendelovy univerzity v Brně včetně montáže a uvedení do provozuschopného stavu. Podrobná specifikace předmětu plnění je uvedena v příloze č. 1a této výzvy – technické specifikaci a případně v dalších přílohách části 1. Předmět plnění této smlouvy o dílo zahrnuje ve všech částech:
 - Pořízení, výrobu či jiné opatření veškerých věcí k provedení díla;
 - Dopravu dodávky na místo jejího odevzdání, její vybalení a kontrolu;
 - Provedení instalace, příp. montáže dodávky tak, aby mohla spolehlivě plnit svůj účel;
 - Odvoz a likvidace veškerého odpadu, zejména obaly a materiály použité při provádění dodávky;
 - Provedení závěrečného úklidu včetně uvedení všech povrchů dotčených prováděním dodávky dle Smlouvy do původního stavu;
 - Zaškolení a návody na údržbu dodávky.
1. Místem plnění veřejné zakázky je Mendelova univerzita v Brně, Lesnická a dřevařská fakulta, Zemědělská 1665/3, 613 00 Brno.
 2. Zhotovitel předá Objednateli protokolárně dílo v rozsahu a parametrech stanovených projektovou dokumentací, touto smlouvou, obecně závaznými předpisy a technickými normami bez zjevných vad a nedodělků, které by bránily úspěšnému převzetí díla Objednatelům.
 3. Zhotovitel se touto smlouvou zavazuje na svůj náklad a nebezpečí a za podmínek uvedených v této smlouvě provést sjednané dílo v rozsahu podle článku I. až III.



II. Doba plnění

1. Zhotovitel se zavazuje provést dílo v celém rozsahu ve lhůtě **do 6 týdnů** od data akceptace výzvy k plnění (objednávky) v části 1. Tato lhůta platí pro každou část veřejné zakázky, na níž je uzavřena smlouva, samostatně.
2. Za provedení díla se považuje předání / převzetí díla dle § 2604 občanského zákoníku s případnými vadami a nedodělkami, nebránícími užívání díla.

III. Cena díla

1. Cena díla, jehož předmět a rozsah jsou vymezeny v článku I. této smlouvy, je sjednána jako výsledek podlimitní veřejné zakázky, a činí (*dodavatel vyplní žlutě označená pole*):

	Kč bez DPH	DPH v Kč	Kč včetně DPH
Část 1: LDF – B11	899.850,-	188.968,5	1.088.818,5

Pozn.: Jednotkové ceny jednotlivých položek jsou uvedeny v oceněné příloze č. 1a.

2. Objednatel prohlašuje, že nabídková cena za dílo je stanovena jako pevná a neměnná za celý předmět plnění.
3. Podmínky pro změnu ceny
Sjednaná cena je cenou nejvýše přípustnou a může být změněna pouze za níže uvedených podmínek:
 - Změna sjednané ceny je možná pouze pokud Objednatel bude požadovat i provedení jiných prací nebo dodávek, než těch, které byly předmětem Projektové dokumentace nebo pokud Objednatel vyloučí některé práce nebo dodávky z předmětu plnění.
 - Změna sjednané ceny je možná při změně sazby DPH na základě změny právních předpisů.
4. Zhotovitel potvrzuje, že cena díla obsahuje veškeré náklady a zisk nezbytné ke kvalitnímu a funkčnímu provedení díla v obvyklém standardu, včetně nákladů s provedením díla souvisejících. Cena obsahuje náklady na energie, dopravu, montáž na místě, případné úpravy na místě, odvoz a likvidace odpadů, a další vedlejší rozpočtové náklady, náklady na realizaci opatření bezpečnosti a ochrany zdraví při práci (dále jen „BOZP“) a jakékoliv další i nepředvídatelné náklady spojené s realizací díla.

IV. Platební podmínky

1. Objednatel neposkytuje zálohy na provádění díla.



2. Objednatel je povinen zaplatit Zhotoviteli za předané dílo cenu ve výši dohodnuté v čl. III smlouvy na základě jím vystaveného a Objednatelem prokazatelně doručeného daňového dokladu. Daňový doklad může být vystaven pouze na základě Objednatelem potvrzeného protokolu o předání a převzetí díla.
3. Obě Smluvní strany ujednávají, že plnění za předmět díla bude fakturováno pracovišti: Mendelova univerzita v Brně, XXXXX, XXXXX.
4. Objednatel požaduje, aby faktury byly vystaveny na základě podepsaného předávacího protokolu po řádném a schváleném předání předmětu díla Objednatelem.
5. Zhotovitel vystaví a doručí daňový doklad do 3 pracovních dnů ode dne uskutečnění zdanitelného plnění.
6. Cenu díla zaplatí Objednatel Zhotoviteli bankovním převodem na bankovní účet Zhotovitele uvedený na první straně této Smlouvy na základě daňového dokladu vystaveného Zhotovitelem ke dni uskutečnění zdanitelného plnění, kterým je den podepsání protokolu o převzetí díla.
7. V případě, že faktura nebude obsahovat předepsané náležitosti a tuto skutečnost zjistí až příslušný správce daně či jiný orgán oprávněný k výkonu kontroly u Zhotovitele nebo Objednatele, nese veškeré následky z tohoto plynoucí Zhotovitel.
8. DPH bude účtována ve výši určené podle právních předpisů, platných ke dni uskutečnění zdanitelného plnění. Cena je nejvýše přípustná a není možné ji překročit za žádných podmínek s výjimkou změny sazeb DPH. Cena zahrnuje veškeré a konečné náklady spojené se sjednaným a uvedeným rozsahem plnění.
Přílohou a součástí daňového dokladu musí být:
 - a) Objednatelem potvrzený předávací protokol o předání a převzetí díla jako bezvadné, nebo
 - b) Objednatelem potvrzený předávací protokol o předání a převzetí díla a Objednatelem potvrzený doklad o odstranění všech vad a nedodělků uvedených v předávacím protokolu.
9. Daňový doklad bude obsahovat náležitosti daňového a účetního dokladu podle zákona č. 563/1991 Sb., o účetnictví, ve znění pozdějších předpisů, zákona č. 235/2004 Sb., o dani z přidané hodnoty, ve znění pozdějších předpisů. V případě, že daňový doklad takové náležitosti nebude splňovat, bude Objednatelem vrácen do dne splatnosti daňového dokladu k opravení bez jeho proplacení. V takovém případě lhůta splatnosti začíná běžet znovu ode dne doručení opraveného či nově vyhotoveného daňového dokladu.
10. Zhotovitel odpovídá za škodu, která vznikne Objednateli z důvodů nedodržení vystaveného daňového dokladu v uvedených termínech, zejména za pozdní odvod DPH Objednatelem z důvodů pozdního dodání daňového dokladu Zhotovitelem.
11. Nebude-li uhrazena cena díla do 40 dnů ode dne splatnosti daňového dokladu Objednatelem, sjednává si Zhotovitel právo odstoupit od této Smlouvy.
12. Objednatel upozorňuje Zhotovitele, že na jednotlivých fakturách musí být uvedeno registrační číslo projektu. Zhotovitel uvede na faktuře následující text: „**OP VVV – projekt Centrální laboratoře Mendelovy univerzity v Brně; reg. č. projektu CZ.02.2.67/0.0/0.0/17_044/0008510.**“



V. Záruka za jakost a práva z vad

1. Záruka na předmět plnění se sjednává na dobu **24** měsíců a začíná běžet dnem převzetí díla Objednatel. Pokud je v technické či výrobní dokumentaci výrobce stanovena:
 - a) kratší záruční doba, platí ustanovení o záruce dle předchozí věty tohoto článku Smlouvy.
 - b) delší záruční doba, platí ustanovení o záruce dle technické či výrobní dokumentace výrobce.Záruční doba se staví po dobu, po kterou nemůže Objednatel předmět smlouvy řádně užívat pro vady, za které nese odpovědnost Zhotovitel.
2. Zhotovitel prohlašuje, že dílo bude mít vlastnosti uvedené v projektové dokumentaci, která se na dílo vztahuje.
3. Záruka se nevztahuje na vady způsobené nesprávnou obsluhou díla (zboží), neodbornou manipulací nebo v důsledku havárií. Zhotovitel odpovídá za vady, jež má zboží v době předání a za vady, které se vyskytly v záruční době.
4. Reklamací vad musí být písemné, bez zbytečného odkladu poté, kdy byla Objednatel zjištěna /za písemné uplatnění se považuje i nahlášení e-mailem nebo faxem). Zhotovitel je povinen se vyjádřit k reklamaci do **3** pracovních dnů po doručení reklamace.
Objednatel bude vady oznamovat na hot-line Zhotovitele (doplní Zhotovitel): xxxxx
Faxové číslo: xxxxx
e-mail: xxxxx
adresa: xxxxx
5. Zhotovitel je povinen nejpozději do tří dnů po obdržení reklamace písemně oznámit Objednateli zda reklamaci uznává či neuznává. Pokud tak neučiní, má se za to, že reklamaci Objednatele uznává. Vždy však musí písemně sdělit, v jakém termínu nastoupí k odstranění vad(y). Tento termín nesmí být delší než **5 pracovních** dnů ode dne obdržení reklamace, a to bez ohledu na to, zda Zhotoviteli reklamaci uznává či neuznává
6. V záruční době je povinen Zhotovitel odstranit vady do **5** pracovních dnů od obdržení reklamace. Není-li schopen odstranit vady v této lhůtě, dohodne se písemně na lhůtě s Objednatel. V případě nesplnění lhůty k odstranění vad, uhradí Zhotovitel Objednateli za jednotlivou vadu smluvní pokutu 1.000,- Kč za každý den prodlení, a to až do odstranění vady.
7. Nenastoupí-li Zhotovitel k odstranění reklamované vady ve sjednané lhůtě, je Objednatel oprávněn pověřit odstraněním vady jinou specializovanou firmu. Veškeré takto vzniklé náklady uhradí Zhotovitel. Ustanovení o smluvní pokutě v odst. 4 platí i v tomto případě.
8. Zhotovitel se zavazuje odstranit škody způsobené Objednateli při provádění díla uvedením do původního stavu nebo provedením úhrady finanční částky odpovídající způsobené škodě.
9. Vady díla budou řešeny podle ustanovení § 2615 až 2619 ve spojení s § 2099 až 2112 občanského zákoníku.



VI. Smluvní pokuty – majetkové sankce

1. V případě prodlení Objednatele s úhradou ceny za poskytnuté dílo je Zhotovitel oprávněn účtovat Objednateli smluvní pokutu ve výši 0,5 % z dlužné částky za každý den prodlení.
2. V případě prodlení Zhotovitele se zhotovením díla je Objednatel oprávněn účtovat smluvní pokutu ve výši 0,5 % z kupní ceny za každý započatý den prodlení, nejdéle však po dobu 60 dnů.
3. V případě, že nebude Zhotovitelem dílo provedeno ve lhůtách dle článku II., a bude-li rovněž vyčerpána možnost smluvní sankce dle článku VI. odst. 2., má Objednatel právo odstoupit od smlouvy a je oprávněn Zhotoviteli účtovat smluvní pokutu ve výši 15 % kupní ceny v dané části (patnáctprocent).
4. V případě prodlení Zhotovitele s odezvou na požadavek odstranění reklamovaných vad dle článku V. smlouvy je Objednatel oprávněn účtovat smluvní pokutu ve výši 1.000,- Kč (tisíckorunčeských) za každý den prodlení a každou reklamovanou vadu.
5. Na jakoukoli smluvní pokutu je oprávněné smluvní straně umožněno vystavit daňový doklad – fakturu. Jakákoli smluvní pokuta je splatná do 14 dnů ode dne doručení oznámení o jejím uplatnění druhé straně smlouvy. Náhrada případné škody není zaplacením kterékoliv smluvní pokuty dotčena.

VII. Provádění díla a bezpečnost práce

1. Zhotovitel je povinen upozornit Objednatele bez zbytečného odkladu na nevhodnou povahu věcí převzatých od Objednatele nebo pokynů daných mu Objednatelem k provedení díla, jestliže Zhotovitel mohl tuto nevhodnost zjistit při vynaložení odborné práce.
2. Dodržování bezpečnosti a hygieny práce
Zhotovitel je povinen zajistit při provádění díla dodržení veškerých bezpečnostních opatření a hygienických opatření a opatření vedoucích k požární ochraně prováděného díla, a to v rozsahu a způsobem stanoveným příslušnými předpisy.
3. V případě, že budou před započatím díla naplněny podmínky zák. č. 309/2006 Sb., o zajištění dalších podmínek bezpečnosti a ochrany zdraví při práci, kterým se upravují další požadavky bezpečnosti a ochrany zdraví při práci v pracovněprávních vztazích a o zajištění bezpečnosti a ochrany zdraví při činnosti nebo poskytování služeb mimo pracovněprávní vztahy (zákon o zajištění dalších podmínek bezpečnosti a ochrany zdraví při práci), ve znění pozdějších předpisů, a NV (nařízení vlády) č. 591/2006 Sb., o bližších minimálních požadavcích na bezpečnost a ochranu zdraví při práci na staveništích, je Zhotovitel povinen bezvýhradně zákonná ustanovení (§16) dodržet.
4. Odpovědnost Zhotovitele za škodu a povinnost nahradit škodu
Pokud činností Zhotovitele dojde ke způsobení škody Objednateli nebo třetím osobám z titulu opomenutí, nedbalosti nebo neplněním podmínek vyplývajících ze zákona, technických nebo jiných norem nebo vyplývajících z této smlouvy je Zhotovitel bez



EVROPSKÁ UNIE
Evropské strukturální a investiční fondy
Operační program Výzkum, vývoj a vzdělávání



zbytečného odkladu tuto škodu odstranit a není-li to možné, tak finančně uhradit. Veškeré náklady s tím spojené nese Zhotovitel.

Zhotovitel odpovídá i za škodu způsobenou činností těch, kteří pro něj dílo provádějí.

Zhotovitel odpovídá za škodu způsobenou okolnostmi, které mají původ v povaze strojů, přístrojů nebo jiných věcí, které Zhotovitel použil nebo hodlal použít při provádění díla.

Smluvní strany se dohodly na obecné promlčecí lhůtě podle občanského zákoníku.

5. Zhotovitel prohlašuje, že neumožňuje výkon nelegální práce ve smyslu zák. č. 435/2004 Sb. o zaměstnanosti, ve znění pozdějších předpisů, a ani neodebírá žádné plnění od osoby, která by výkon nelegální práce umožňovala. V případě, že se toto prohlášení ukáže v budoucnu nepravdivým a vznikne ručení objednatele ve smyslu ust. zák. č. 435/2004 Sb., má objednatel nárok na náhradu všeho, co za zhotovitele v souvislosti s tímto ručením plnil.

VIII. Předání a převzetí díla

1. Organizace předání díla

Zhotovitel je povinen písemně oznámit Objednateli nejpozději **5** pracovních dnů předem, kdy bude dílo řádně dokončeno a připraveno k předání a převzetí. Objednatel je pak povinen odsouhlasit nebo dohodnout jiný termín předání díla a připravit protokol o předání a převzetí díla.

2. Protokol o předání a převzetí

a) Návrh protokolu vyhotoví Zhotovitel.

Protokol o předání a převzetí díla bude obsahovat zejména následující:

1. identifikační údaje Zhotovitele a Objednatele,
2. identifikaci díla, které je předmětem předání a převzetí,
3. seznam atestů, certifikátů či prohlášení o shodě interiérového vybavení a věcí k provedení díla s požadavky příslušných právních předpisů či technických norem, které byly Objednateli předány,
4. písemné instrukce a návody k obsluze a údržbě interiérového vybavení, provozní manuály a ostatní dokumenty nezbytné pro provoz interiérového vybavení v českém jazyce, protokoly o provedeném zaškolení obsluhy interiérového vybavení potvrzené Objednatelem, vždy pokud je to nezbytně nutné a související s předmětem díla,
5. termín, od kterého počínají běžet záruční doby a konečné datum záruční doby.
6. prohlášení Objednatele, zda dílo přijímá nebo nepřijímá,
7. příp. výhrady k provedení díla, převzal-li Objednatel dílo s vadami či nedodělky (dále jen „vady“), a
8. datované podpisy smluvních stran.

b) Objednatel není povinen dílo převzít, vykazuje-li vady, byť ojedinělé drobné, které samy o sobě ani ve spojení s jinými nebránily řádnému užívání předmětu díla nebo jeho užívání podstatným způsobem neomezovaly.



- c) Nevyužije-li Objednatel svého práva nepřevzít dílo vykazující vady, uvedou Smluvní strany skutečnost, že dílo bylo převzato s vadami, do Protokolu, a připojí soupis těchto vad včetně uplatněných práv z vadného plnění. Při řešení práv z vadného plnění Smluvní strany postupují přiměřeně v souladu s ustanoveními o reklamaci vad díla v záruční době. Práva z takto oznámených vad se Zhotovitel zavazuje uspokojit v souladu s uplatněným právem Objednatele bezodkladně, nejpozději však do deseti (10) pracovních dnů ode dne jejich oznámení, nebude-li Zhotovitelem a Objednatelem dohodnuto jinak.
- d) Neoznámení vad nevyklučuje uplatnění práv z vadného plnění z důvodu těchto vad.

IX. Ostatní ujednání

1. Jakákoliv změna smlouvy musí mít písemnou formu a musí být podepsána osobami oprávněnými za Objednatele a Zhotovitele jednat a podepisovat nebo osobami jimi zmocněnými. Změny smlouvy se sjednávají jako dodatek ke smlouvě s číselným označením podle pořadového čísla příslušné změny smlouvy. Zhotovitel postupuje při plnění díla, tak aby neporušil autorská, nebo průmyslová práva třetích osob za jejich porušení odpovídá v celém rozsahu.
2. Zhotovitel provede práce, výkony uvedené v předmětu plnění s odbornou péčí a v zájmu Objednatele.
3. Práva a podmínky neupravené touto smlouvou se řídí příslušnými ustanoveními občanského zákoníku.
4. Objednatel upozorňuje Zhotovitele, že vedle dodávky interiérového vybavení budou součástí projektu učeben rovněž stavební práce. Dodávku interiéru bude nutné koordinovat se Zhotovitelem stavebních prací. Identifikační údaje Zhotovitele stavebních prací a konkrétní podmínky budou dohodnuty po uzavření smlouvy.

Článek X.

Obecné nařízení o ochraně osobních údajů, důvěrnost informací

1. Smluvní strany jsou si vědomy toho, že v rámci plnění smlouvy mohou:
 - vzájemně si poskytnout informace, které budou považovány za osobní údaje podle Nařízení Evropského parlamentu a Rady (EU) č. 2016/679 ze dne 27. dubna 2016 o ochraně fyzických osob v souvislosti se zpracováním osobních údajů a o volném pohybu těchto údajů a o zrušení směrnice 95/46/ES (obecné nařízení o ochraně osobních údajů - dále jen „směrnice“);
 - získat přístup k osobním údajům zaměstnanců druhé smluvní strany;
 - získat přístup k důvěrným informacím druhé smluvní strany.
2. Osobním údajem se rozumí jakákoliv informace týkající se určené nebo určitelné fyzické osoby, k níž se osobní údaje vztahují. Tato se považuje za určenou nebo určitelnou, jestliže lze fyzickou osobu přímo či nepřímo identifikovat zejména na základě čísla, kódu



nebo jednoho či více prvků, specifických pro její fyzickou, fyziologickou, psychickou, ekonomickou, kulturní nebo sociální identitu.

3. Důvěrnou informací se rozumí jakákoliv informace, materiál, studie, zpráva, dokument, databáze, dokumenty, osobní údaje nebo jiné údaje poskytnuté ústně, písemně, vizuálně, elektronickou formou nebo jakýmkoliv jiným způsobem, týkající se druhé smluvní strany, její spřízněné osoby, jejich zaměstnanců nebo obchodních partnerů, které druhá smluvní strana označí jako „důvěrné“. Nedohodnou-li se smluvní strany výslovně jinak, považují se za důvěrné implicitně všechny informace, které jsou anebo by mohly být součástí obchodního tajemství, tj. například popisy nebo části popisů technologických procesů a vzorců, technických vzorců a technického know-how, informace o provozních metodách, procedurách a pracovních postupech, obchodní nebo marketingové plány, koncepce a strategie nebo jejich části, nabídky a všechny další informace, jejichž zveřejnění přijímající stranou by předávající straně mohlo způsobit škodu.
4. Smluvní strany si dávají vzájemný souhlas ke zpracování poskytnutých důvěrných informací a to pouze v rozsahu, který je nezbytný k plnění předmětu smlouvy. Souhlas se poskytuje na dobu určitou a jeho účinnost skončí nejdříve pět (5) let po ukončení účinnosti této smlouvy.
5. Smluvní strana může druhou smluvní stranu požádat o výmaz osobních údajů, které souvisí s druhou smluvní stranou i před uplynutím doby podle odst. 4. Výmaz provede smluvní stran a po obdržení žádosti druhé smluvní strany bez zbytečného odkladu.
6. Ustanovení odst. 5 se nepoužije v případě, že právo Evropské unie nebo členského státu vyžaduje uchování příslušných poskytnutých osobních údajů.
7. Souhlas se zpracováním důvěrných informací může smluvní strana kdykoliv odvolat.
8. Smluvní strany jsou povinny zachovávat mlčenlivost o všech důvěrných informacích.
9. Smluvní strany se zavazují, že podle čl. 32 směrnice zajistí ochranu důvěrných informací a/nebo dokumentů před jejich krádeží, odcizením, zcizením či jiným zpřístupněním jakékoliv třetí osobě s výjimkou případných poddodavatelů, kteří jsou nezbytní ke splnění předmětu smlouvy a to pouze v nejnútnejším možném rozsahu.
10. S výjimkou plnění této smlouvy, se obě strany zavazují nepublikovat žádným způsobem důvěrné informace druhé strany, nepředat je třetí straně ani svým vlastním zaměstnancům a zástupcům s výjimkou těch, kteří s nimi potřebují být seznámeni, aby mohli splnit smlouvu. Obě strany se zároveň zavazují nepoužít důvěrné informace druhé strany jinak než za účelem plnění smlouvy nebo uplatnění svých práv z této smlouvy.
11. Pokud jsou důvěrné informace poskytovány v písemné podobě anebo ve formě textových souborů na počítačových médiích, je předávající strana povinna upozornit přijímající stranu na důvěrnost takového materiálu jejím vyznačením alespoň na titulní stránce.
12. Ustanovení odst. 1 až odst. 9 se vztahují jak na smluvní ujednání nová, tak v případě, že



jsou součástí dodatku smlouvy původní, vztahují se rovněž na smlouvu vč. všech následných dodatků.

XI. Závěrečná ustanovení

1. Otázky touto smlouvou výslovně neupravené se řídí příslušnými ustanoveními zákona č. 89/2012 Sb., občanského zákoníku, ve znění pozdějších předpisů.
2. Nevynutitelnost a/nebo neplatnost a/nebo neúčinnost kteréhokoli ujednání této smlouvy neovlivní vynutitelnost a/nebo platnost a/nebo účinnost jejích ostatních ujednání. V případě, že by jakékoli ujednání této smlouvy mělo pozbyt platnosti a/nebo účinnosti, zavazují se tímto smluvní strany zahájit jednání a v co možná nejkratším termínu se dohodnout na přijatelném způsobu provedení záměrů obsažených v takovém ujednání této smlouvy, jež platnosti a/nebo účinnosti a/nebo vynutitelnosti pozbyla.
3. Tato smlouva byla vyhotovena v pěti (5) stejnopisech s platností originálu, z nichž Zhotovitel obdrží jedno (1) a kupující čtyři (4) vyhotovení.
4. Tato smlouva může být měněna nebo doplňována pouze dohodou smluvních stran ve formě písemných, vzestupně číslovaných dodatků, podepsaných oprávněnými zástupci obou smluvních stran.
5. Tato smlouva je uzavřena jejím řádným uveřejněním v registru v souladu se zákonem č. 340/2015 Sb., zákon o zvláštních podmínkách účinnosti některých smluv, uveřejňování těchto smluv a o registru smluv (zákon o registru smluv), ve znění pozdějších předpisů (dále jen „zákon o registru smluv“). Uveřejnění uzavřené smlouvy v registru smluv zajistí kupující.
6. Nedílnou součástí této smlouvy je příloha č. 1 - technická specifikace a příloha č. 2 – projektová dokumentace.
7. Zhotovitel bere na vědomí, že je jako osoba povinná dle § 2 písm. e) zákona č. 320/2001 Sb., o finanční kontrole ve veřejné správě, ve znění pozdějších předpisů, spolupůsobit při výkonu finanční kontroly, mj. umožnit řídicímu orgánu OP VVV, Ministerstvu financí jako auditnímu orgánu a platebnímu a certifikačnímu orgánu, pověřeným auditním subjektům, finančním úřadům, orgánům Evropské komise, Evropského účetního dvora a Evropského úřadu pro potírání podvodného jednání, státním zastupitelstvím, Nejvyššímu kontrolnímu úřadu, Úřadu pro ochranu hospodářské soutěže a dalším orgánům, které ke kontrole opravňují příslušné právní předpisy, vstup na staveniště a přístup k informacím a dokumentům vyhotoveným v souvislosti s prováděním díla včetně přístupu i k těmto informacím a dokumentům, které podléhají ochraně podle zvláštních právních předpisů (např. obchodní tajemství, utajované skutečnosti), a to za předpokladu, že budou splněny požadavky kladené příslušnými právními předpisy (např. zákonem č. 255/2012 Sb., o kontrole (kontrolní řád), ve znění pozdějších předpisů). Zhotovitel i jeho poddodavatelé jsou povinni poskytnout výše uvedeným orgánům součinnost při prováděných kontrolách.
8. Zhotovitel se za podmínky stanovených touto smlouvou v souladu s pokyny kupujícího a při vynaložení veškeré potřebné odborné péče zavazuje archivovat nejméně do 31. 12. 2033 veškeré písemnosti zhotovené v souvislosti s plněním této smlouvy a kdykoli po tuto dobu kupujícímu umožnit přístup k těmto archivovaným písemnostem; kupující je oprávněn po uplynutí deseti let ode dne převzetí věci od Zhotovitele výše uvedené dokumenty bezplatně převzít; stanoví-li právní předpis u některého dokumentu delší dobu archivace, je Zhotovitel povinen řídit se takovým právním předpisem.



EVROPSKÁ UNIE
Evropské strukturální a investiční fondy
Operační program Výzkum, vývoj a vzdělávání



9. Smluvní strany tímto prohlašují, že se s obsahem této smlouvy řádně seznámily, že tato smlouva je projevem jejich vážné, svobodné a určité vůle prosté omylu, není uzavřena v tísní a/nebo za nápadně nevýhodných podmínek, na důkaz čehož připojují své níže uvedené podpisy.

X. Podpisy smluvních stran

V Brně dne 4. 10. 2018

Ve Vsetíně dne 25. 9. 2018

za Objednatele:

Za Zhotovitele:

.....
prof. Ing. Danuše Nerudová, Ph.D.,
rektorka

.....
Statutární zástupce Zhotovitele
Marek Osíčka

.....
prof. RNDr. Vojtěch Adam, Ph.D.,
koordinátor projektu jako příkazce operace

.....
Mgr. Bc. Ondřej Veselý,
hlavní manažer projektu jako správce rozpočtu

Přílohy a nedílné součásti Smlouvy:

1. Oceněný položkový rozpočet
2. Projektová dokumentace

Technická specifikace + ceník - část 1: B11

VÝPIS ATYPICKÉHO NÁBYTKU							
OZNAČENÍ	NÁZEV VÝROBKU	POPIS VÝROBKU	ROZMĚRY (šířka x výška x hloubka) v mm	MÍSTNOST	POČET KS CELKEM	cena v Kč bez DPH/ks (s montáží a dopravou)	cena v Kč bez DPH celkem za položku
ID 1a	Skříň elektronické zabezpečení výuky	Skříň elektronické zabezpečení výuky: 16-18 mm DTD - laminovaná, provedení buk shodný s katedrou, v horní části s vertikálně posuvnými žaluzovými dveřmi - šířka 700 mm, v dolní části dveře se samozavíracími závěsy. Všechny čtyři dvířka opatřit skříňkovými elektrickými zámky. Viz projektová dokumentace - příloha 5	1400/1000/800	B11	1	62 404,00 Kč	62 404,00 Kč
ID 1b	Katedra	Katedra: DTD - laminovaná dezén buk, 25-35 mm, horní deska ohraněná, všechny hrany desky zaobleny min R 2.5 mm. Viz projektová dokumentace - příloha 5	2800/850/800	B11	1	44 174,00 Kč	44 174,00 Kč
ID 5	Skříň na nerosty kombinovaná	Skříň na nerosty kombinovaná: zadní část učebny (rozdělena na dvě části: spodní v. 200 cm a horní v. 200 cm. Spodní (2x) i horní část (2x) bude osazena volnými posuvnými skládacími dveřmi. U všech skládacích dveří na obou jejich stranách osadit skříňkové elektrické zámky (celkem 8 ks). Viz projektová dokumentace - příloha 1	6000/2000+2000/920	B11	1	469 795,00 Kč	469 795,00 Kč
ID 6	Vestavěná skříň na nerosty kombinovaná	Vestavěná skříň na nerosty kombinovaná + zásuvky: rozdělena na dvě části: spodní v. 200 cm, horní v. 200 cm; ve spodní části skříňové police + 6 zásuvek. U obou dvířek osadit skříňkové elektrické zámky. Viz projektová dokumentace - příloha 2	skříň: 1290/2000+2000/780 zásuvka: 1210/300/7730	B11	1	110 912,00 Kč	110 912,00 Kč
ID 7	Vestavěná skříň na nerosty + vitrína	Vestavěná skříň na nerosty + vitrína: rozdělena na dvě části: v horní části skříň v. 200 cm se skříňkovým elektrickým zámekem. Ve spodní části vitrína v 200 cm, osazena zámekem skleněných dveří. Viz projektová dokumentace - příloha 3	890/2000+2000/780	B11	1	75 956,00 Kč	75 956,00 Kč
ID 8	Obložení kolem skříně	Obložení kolem skříně: kolem ID6 a ID 7; rozměry: 27 m ² . Viz projektová dokumentace - příloha 4	viz. popis výrobku	B11	1	57 490,00 Kč	57 490,00 Kč
celková cena za atypický nábytek bez DPH							820 731,00 Kč
VÝPIS TYPIZOVANÉHO NÁBYTKU							
OZNAČENÍ	NÁZEV VÝROBKU	POPIS VÝROBKU	ROZMĚRY (šířka x výška x hloubka) v mm	MÍSTNOST	POČET KS CELKEM	cena v Kč bez DPH/ks (s montáží a dopravou)	cena v Kč bez DPH celkem za položku
ID 10	Zatměnění okna místnosti	Rolety, elektrické ovládání, š 1200 mm, výška okna 2600 mm + vodící lišty.	viz. popis výrobku	B11	4	19 779,75 Kč	79 119,00 Kč
celková cena za typizovaný nábytek bez DPH							79 119,00 Kč
celková cena za atypický + typizovaný nábytek							899 850,00 Kč

PŘÍLOHA Č. 1 – ZADNÍ SKŘÍŇ – ID5

Nové skříňe vychází z konceptu stávajícího rozložení skříní. Vestavěná skříň bude rozdělena na dvě části (tak jako nyní), na spodní část a horní část (foto 1a, b, c). Výška spodní části je 2000 mm, výška horní části 2000 mm. Délka je pro obě části stejná 6000 mm. Spodní i horní část bude osazena volnými posuvnými skládacími dveřmi, které pokryjí 5 sekcí. Mezi 5 a 6 sekcí (horní i spodní) bude skříň rozdělena - uzamykatelná (foto 1c) tzn., budou zde 2x posuvné dveře ve spodní části a 2x posuvné dveře v horní. Dveře ve spodní i horní části budou osazeny skříňkovými elektrickými zámky na obou stranách dveří. Madlo dveří ani elektrický zámek nesmí vyčnívat ze dveří, bránili by vysouvání plat. Součástí přípravy pro napojení elektrických zámků provést drážky pro uložení vodičů. Drážky směřovat od všech zámků na okraj levé strany (čelní pohled) do prostoru dělení mezi horní a dolní skříňkou.

Spodní část: každá sekce je osazena postranními vodicími lištami, na kterých jsou za sebou umístěny 2 plata s minerály (foto 2), rozstup mezi lištami je 103 mm (foto 3). Postranní lišty musí být natolik pevné, aby unesly 2 plata, každé o váze přibližně 15 kg – materiál buk. Postranní lišty budou osazeny v určených rozestupech (103 mm) po celé výšce spodní části skříňe. Rozměry plata jsou š 583 x h 407 mm (foto 4). Šířka jedné sekce odpovídá šířce plata + malá vůle kvůli dobrému zasouvání plata (z každé strany cca. 1 mm). Kovové kontejnery a jejich výsuvné police ve spodní části (umístěny po dvou na 3 policích) budou přeneseny do nové konstrukce (foto 6).

Vrchní část: v každé sekci budou ve stejné vzdálenosti od sebe 3 vodorovné pevné mezistěny (min tl. 18 mm) (foto 5). Rozstup polic je 500 mm. Šířka a hloubka jedné sekce je stejná jako šířka sekce ve spodní části.

Materiál konstrukce: dřevotřískové desky s dýhou. Konstrukce musí být pevná s vysokou nosností, je určena k uchování kamenů. Současná konstrukce je z dřevotřísky o šířce 17 mm. Díly za dveřmi z dřevotřískové desky laminované shodné tloušťky, dezén odpovídající dýze. Dýha dveří a viditelných částí, buk světlý.

Specifikace skříňkového / nábytkového elektrického zámku

(skříňkový zámek bude ovládán kartovým systémem)

Odolnost proti násilnému otevření 500 N

Dioda pro ochranu IT sítě

V klidovém stavu nulový odběr

Elektromagnetická cívka 12 V DC / 220 mA



Možné tvary zámku

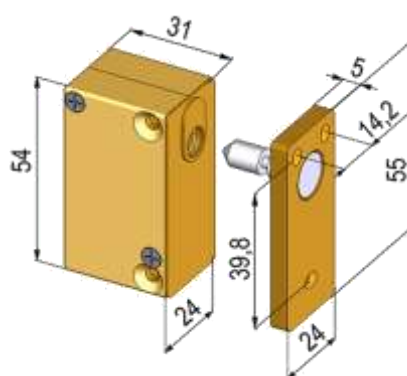




Foto 1a. Komplexní pohled – vrchní a spodní část



Foto 1b. Detail spodní část

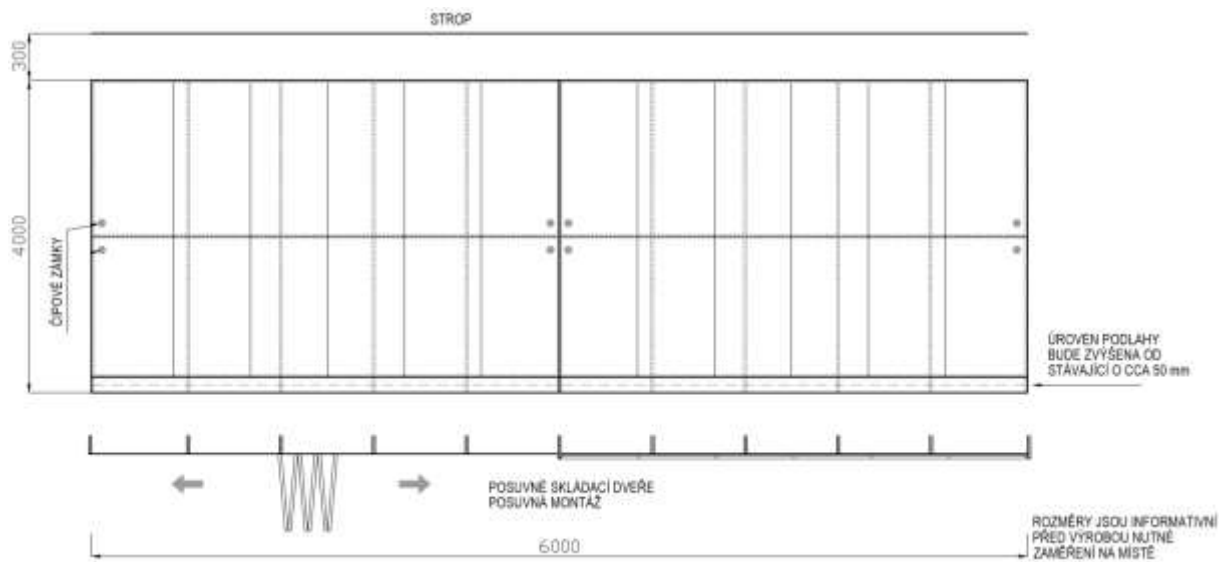


Foto 1c Rozložení skříně s osazením posuvnými dveřmi a elektrickými zámky



Foto 2. Postranní vodící lišty a s platy (spodní část)



Foto 3. Detail – rozestup mezi postranními vodicími lištami (spodní část)



Foto 4. Plato s minerály (spodní část)



Foto 5. Detail polic ve vrchní části



Foto 6. Specifikace budoucího uložení kontejnerů

PŘÍLOHA Č. 2 – VESTAVĚNÁ BOČNÍ SKŘÍŇ – ID6

Nová boční skříň vychází z koncepce staré skříně. Boční vestavěná skříň bude rozdělena na dvě části. Horní a spodní část (foto 1). Celkové rozměry jsou (v 4000 x š 129 x h 780 mm). Výška spodní části je 2000 mm, výška horní části je 2000 mm, hloubka a délka jsou stejné. Skříň bude umístěna mezi dva nosné pilíře. Dveře ve spodní i vrchní části osadit skříňkovými elektrickými zámky. Madlo dveří nesmí vyčnívat. Dveře budou osazeny na pravé i levé části skříně (foto 1). Ve spodní části bude ve stejných rozestupech umístěno 6 zásuvek na kovových výsuvkách („polovysuv“), š 1210 x v 300 x h 7730 mm. Zásuvky se budou koncipovat viz. foto 1. Ve vrchní části skříně budou ve stejných rozestupech dva vodorovné pevné mezistěny (min tl. 18 mm). Dveře ve vrchní části budou stejné jako ve spodní části (na pravé i levé straně skříně, opatřeny skříňkovými elektrickými zámky a madlo zapuštěné do dveří tak aby nevyčnívalo). Drážky pro uložení napájecích vodičů elektrických zámků směřovat na levou stranu do výšky 1,5 m nad podlahu. Specifikace zámku je uvedena v Příloze č.1, Zadní skříň, ID5.

Materiál konstrukce: dřevotřískové desky s bukovou dýhou (shodné s obložením a přílohou č. 1). Konstrukce musí být pevná s vysokou nosností, je určena k uchování kamenů.



Foto 1. Boční skříň celkový pohled

PŘÍLOHA Č. 3 – VESTAVĚNÁ BOČNÍ SKŘÍŇ + VESTAVĚNÁ VITRÍNA – ID7

Vitrína na minerály bude tvořit spodní část, vrchní část bude tvořena skříní (foto 1). Výška skříně i vitríny bude 4000 mm, šířka 890 mm a hloubka 780 mm. **Samotná vitrína** bude mít výšku 2000 mm, bude prosklená se skleněnými police (každá police musí unést min. 30 kg – požadujeme bezpečnostní sklo, jejich uložení musí umožňovat zabezpečení proti jejich vytažení, boční plochy mají být hlazeny, všechny hrany s fazetou min. 0,5 mm x 45°). Ve vitrině budou 6 skleněné police zhruba ve 30 cm rozestupech. Vitrína bude ve vrchní části osvětlena LED světly (ruční vypínač). Vitrína bude umístěna mezi dva pilíře, to znamená, že boční stěny vitríny budou tvořeny dřevotřískovými deskami, na které budou umístěny skleněné police. Dveře vitríny budou osazeny na pravé i levé straně, materiál sklo, opatřeny zámkem skleněných dveří (na klíč) ve spodní části dveří, madla budou kovová, malá a decentní (podle nabídky dodavatele), tak aby nerušila celkový dojem z vystavovaných exponátů.

Skříň nad vitrinou vychází z koncepce původní skříně, bude osazena dvěma pevnými vodorovnými mezistěny (min tl. 18 mm) ve stejných rozestupech od sebe (viz foto 1). Dveře budou osazeny na pravé i levé části skříně (foto 1). Dveře vybavit skříňkovým elektrickým zámkem, madlo zapuštěné do dveří tak, aby nevyčnívalo. Drážku pro uložení napájecích vodičů elektrického zámku směřovat na levou stranu do výšky 1,5 m nad podlahu. Specifikace zámku je uvedena v Příloze č.1, Zadní skříň, ID5.

Materiál konstrukce: dřevotřískové desky, dýha buk. Konstrukce musí být pevná s vysokou nosností, je určena k uchovávání kamenů.



Foto 1 Celkový pohled na plánovanou vitrínu a vrchní skříň, dále skříň ID 6 (příloha č. 2)

PŘÍLOHA Č. 4 – OBLOŽENÍ BOČNÍ STĚNA

Umístění obložení vychází z původního umístění. Boční stěna kolem bočních skříní a vitríny (ID 6 a 7) bude obložena dřevotřískou s bukovou dýhou ve stejném odstínu jako skříně. Celková plocha obložení bude 27 m². Obložení bude provedeno až ke stropu, v prostoru dveří (i vně prostoru dveří) a okolo umyvadla, nikoliv vně výklenku umyvadla. Obložení bude provedeno po celé boční šířce stěny (viz. foto 1, 2, 3 a 4).



Foto 1. Obložení boční stěny



Foto 2. Obložení boční stěny



Foto 3. Obložení boční stěny – prostor kolem dveří – vede i za zadní skříň



Foto 4. Obložení boční stěny – prostor kolem dveří

PŘÍLOHA Č. 5 – Skříň elektronického zabezpečení výuky

ID 1a



U obou žaluziových dveří a obou dveří skříňky osadit skříňkové elektrické zámky. (Všechny čtyři zámky budou ovládány jednou kartovou čtečkou.) Specifikace zámku je uvedena v Příloze č.1, Zadní skříň, ID5.



Katedra

ID 1b

