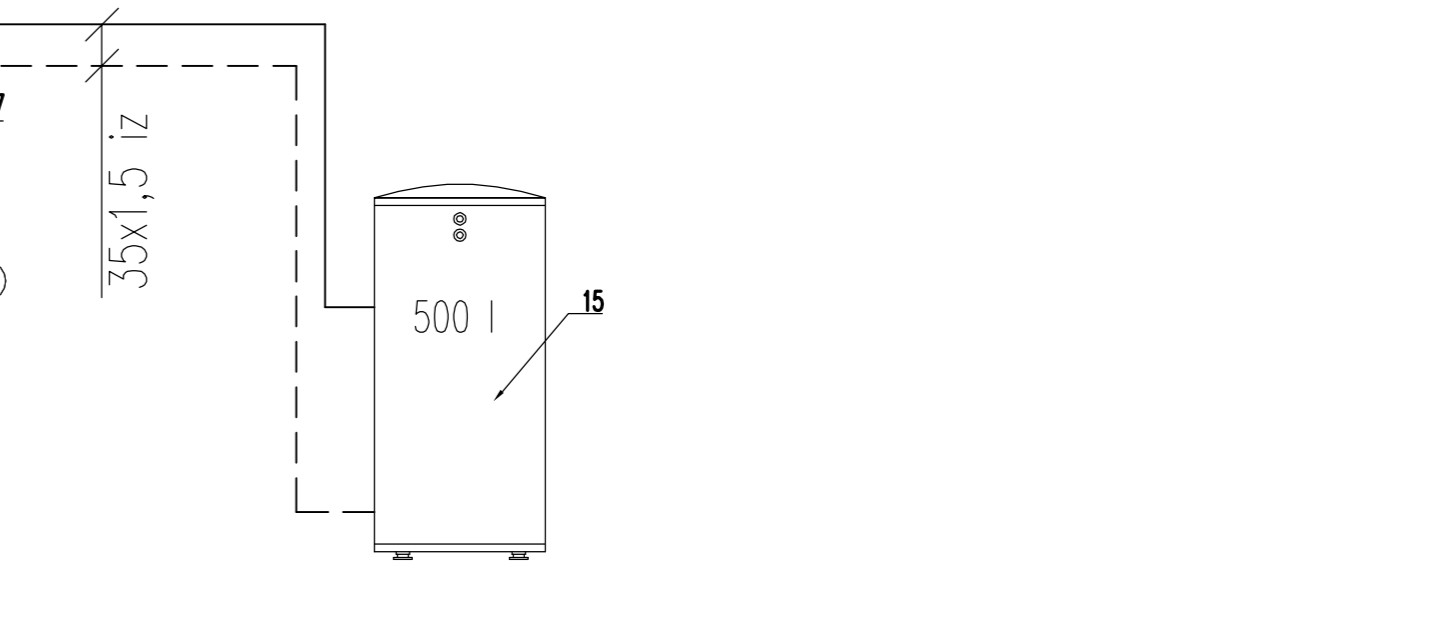


- 2xKK50, VK20, ZK50 MAGNA 3 32-80
KK50, VK20, F50
VÝCHODNÍ VĚTEV 70/55°C
5,2 m³/h
- 2xKK32, VK20, ZK32 MAGNA 3 25-80
KK32, VK20, F32
OHŘEV TV 70/55°C
1,7 m³/h
- 2xKK32, VK20, ZK32 MAGNA 3 25-80
KK32, VK20, F32
SEVERNÍ VĚTEV 70/55°C
1,3 m³/h
- 2xKK32, VK20, ZK32 MAGNA 3 25-80
KK32, VK20, F32
JIŽNÍ VĚTEV 70/55°C
1,1 m³/h
- 2xKK32, VK20, ZK32 MAGNA 3 25-80
KK32, VK20, F32
PODLAHOVÉ VYTÁPĚNÍ 45/35°C
1,2 m³/h



| | | |
|--|--|---------------------------------|
| SMLOUVNÍ ZHOTOVITEL: | ARCHITEKT: | RUDIŠ - RUDIŠ architekti s.r.o. |
| RUDIŠ - RUDIŠ ARCHITEKTI, s.r.o. JASELSKÁ 21, 602 00 BRNO E-mail: rudis-rudis@volny.cz IČO: 27738833, DIČ: CZ27738833 | Ing. arch. Martin Rudiš NÁVRH DISPOZICE 1.PP - VÝSTAVNÍ PROSTORY Ing. arch. Martin Rudiš | |

| | | | |
|---------------------|--|----------|--|
| ZHOTOVITEL: | STAVOPROJEKT OLOMOUC a.s. Holická 568/31y, 772 00 Olomouc, Telefon: 585531111, Fax: 585531333 E-mail: info@stavoprojekt.cz, IČ: 45192031, DIČ: CZ45192031 | RAZÍTKO: | |
| STUPEŇ DOKUMENTACE: | DOKUMENTACE PRO PŘEVOD STAVBY | ŘEDITEL: | |

| | | | | | |
|---------------|---|--------------------------|---------------------|------------|-------|
| INVESTOR: | Mendelova univerzita v Brně Zemědělská 1665/1, 613 00 Brno | HLAVNÍ INŽENÝR PROJEKTU: | VEDOUČÍ PROJEKTANT: | ZAK.ČÍSLO: | PARÉ: |
| UŽIVATEL: | Zahradnická fakulta Valtická 337, 691 44 Lednice | Ing. Jiří Vician | Ing. Jiří Vician | 11-001/340 | |
| MÍSTO STAVBY: | LEDNICE, k.ú. Lednice na Moravě 679828 | ODPOVĚDNÝ PROJEKTANT: | VYPRACOVAL: | DATUM: | |
| KRAJ: | JIHOMORAVSKÝ | Ing. L. Kulczycki | Ing. L. Kulczycki | 07/2017 | |
| ZAKÁZKA: | | | | FORMÁT: | |
| | | | | MĚŘÍTKO: | |

| | | | |
|---|------------------------------|-------|---------|
| Rekonstrukce objektu C v Lednici | | | |
| OBJEKT: | ZAŘÍZENÍ PRO VYTÁPĚNÍ STAVEB | ČÁST: | D.1.4.a |
| VÝKRES: | SCHEMA ZAPOJENÍ KOTLŮ | ČÁST: | 08 |

| POS. | NÁZEV | POČET |
|------|---|-------|
| 1 | PLYNOVÝ KONDENZAČNÍ KOTEL THRI 10-50C O VÝKONU Q= 9,7-48,7 kW | 2 |
| 2 | EXPANZNÍ TLAKOVÁ NÁDOBA REFLEX NG 140/6 O OBJEMU V=140l, VČETNĚ KULOVÉHO KOHOUTU SE ZAJIŠTĚNÍM MK1* | 1 |
| 3 | HYDRAULICKÝ VYROVŇVAČ DYNAMICKÝCH TLAKŮ ETL HVDT II (PRO PRŮTOK max. 8 m ³ /h) | 1 |
| 4 | ELEKTRONICKY REGULOVANÉ OBĚHOVÉ ČERPADLO GRUNDFOS MAGNA 3 25-80 | 4 |
| 5 | ELEKTRONICKY REGULOVANÉ OBĚHOVÉ ČERPADLO GRUNDFOS MAGNA 3 32-80 | 1 |
| 6 | VYVAŽOVACÍ VENTIL STAD DN 25, 1,1 m ³ /h, NASTAVENÍ 1,8 OTÁČKY | 1 |
| 7 | VYVAŽOVACÍ VENTIL STAD DN 25, 1,2 m ³ /h, NASTAVENÍ 1,9 OTÁČKY | 1 |
| 8 | VYVAŽOVACÍ VENTIL STAD DN 25, 1,3 m ³ /h, NASTAVENÍ 2,0 OTÁČKY | 1 |
| 9 | VYVAŽOVACÍ VENTIL STAD DN 25, 1,7 m ³ /h, NASTAVENÍ 2,1 OTÁČKY | 1 |
| 10 | VYVAŽOVACÍ VENTIL STAD DN 32, 5,2 m ³ /h, NASTAVENÍ 2,3 OTÁČKY | 1 |
| 11 | ROZDĚLOVAČ - SBĚRAČ RS KOMBI 100 PŘÍVOD DN50, VĚTVE 1 x DN 50, 4 x DN 32, VČETNĚ IZOLACE A PODPĚR | 1 |

| POS. | NÁZEV | POČET |
|------|---|-------|
| 12 | TŘÍCESTNÝ REGUL. VENTIL ESBE VRG 131 DN 20-Kvs 6,3 SE SERVOFONEM ARA 600, 230V, 3 BODOVÉ OVL., DOBA BĚHU 90° 60 SEKUND | 3 |
| 13 | TŘÍCESTNÝ REGUL. VENTIL ESBE VRG 131 DN 32-Kvs 16 SE SERVOFONEM ARA 600, 230V, 3 BODOVÉ OVL., DOBA BĚHU 90° 60 SEKUND | 1 |
| 14 | DOPLŇOVACÍ ZAŘÍZENÍ REFLEX (FILCONTROL FC + FILSOFT FLS I + EXTERNÍ TLAKOVÉ ČIDLO FE) | 1 |
| 15 | OHŘÍVAČ VODY ZASOB. NEPŘÍMOTOPNÝ OKC 500 NTR/IMP+VĚSTAVĚNÁ EL.TOPNÁ JEDNOTKA RDU 18-3,8 (3,8 kW-3x400V) | 1 |
| 16 | NEUTRALIZAČNÍ BOX PRO ODVOD KONDENZÁTU NEUTRA N 14 (DO 100 kW) | 1 |
| 17 | CENTRICKÁ PŘECHODKA DN 110/80, S HRDLEM DN 110 | 2 |
| 18 | CENTRICKÁ PŘECHODKA DN 110/80, S HRDLEM DN 80 (REDUKCE) | 2 |
| 19 | UNIVERZÁLNÍ SADA SDRUŽENÝCH ODVODŮ SPALIN PRO KASKÁDY KOTLŮ DN 160-110 | 1 |
| 20 | PATNÍ KOLENO S PODPĚROU DN 160 (KOLNO, KOLEJ, OPĚRNÁ TYČ) | 1 |
| 21 | TRUBKA DN 160x2000 PP (8x), TRUBKA DN 160x1000 PP (1x), DISTANČNÍ OBJÍMKA DN 160 PP (8x), KONTROLNÍ KUS PŘÍMÝ PP DN 160 (1) | 1 |
| 22 | KOMINOVÝ POKLOP DN 160 NEREZOVÝ S VÝUSTĚNÍM PP-UV ČERNÁ | 1 |