

SMLOUVA O DÍLO

č. 7/18/O

uzavřená dle § 2586 a násl. zákona č. 89/2012 Sb., občanský zákoník (dále jen „občanský zákoník“)

I. Smluvní strany

Objednatel:

Mendelova univerzita v Brně

se sídlem: Zemědělská 1665/1, Brno 613 00

zřízená v souladu s příslušnými ustanoveními zákona č. 111/1998 Sb., o vysokých školách a o změně a doplnění dalších zákonů (zákon o vysokých školách), ve znění pozdějších předpisů

IČO: 62156489

DIČ: CZ62156489

zastoupena: Ing. xxxx xxxxx, ředitelkou SKM

v provozních věcech jedná:

Tauferovy koleje: Ing. xxxxxxxx xxxxx, telefon: +420 xxx xxx xxx, mobil: xxx xxx xxx,

e-mail: xxxxxx@xxxxxx.cz

kolej Akademie: xxxx xxxxxx, telefon: +420 xxx xxx xxx, mobil: xxx xxx xxx,

e-mail: xxxxxxx@xxxxxxx.cz

bankovní spojení: xxxxxxxx, a.s.; č. účtu: xx-xxxxxxxx/xxxx

dále jen „Objednatel“

Zhotovitel:

obchodní firma: **Potrusil s.r.o.**

zapsán v obchodním rejstříku vedeném Krajským soudem v Brně

sídlo: **Hybešova 1647/51, 664 51 Šlapanice**

statutární zástupce: **Ladislav Potrusil**

zmocněný zástupce: na základě plné moci ze dne

zástupce ve věcech technických, smluvních a realizačních:

OR KS v Brně, oddíl C, vložka 24357

IČO: 253 10 119

DIČ: CZ25310119

bankovní spojení: xxxxxxxxxxxxxx

číslo účtu: xxxxxx/xxxx

dále jen „Zhotovitel“ a/nebo Zhotovitel společně s Objednatel*em* jen „Smluvní strany“

uzavírají dnešního dne v souladu s ustanovením § 2586 a násl. občanského zákoníku a na základě vyhodnocení výsledků **veřejné zakázky** s názvem:

„Dodávka nábytku pro provozy SKM MENDELU“

(dále jen „veřejná zakázka“) tuto Smlouvu

II. Předmět plnění

- 2.1. Zhotovitel se zavazuje za sjednaných podmínek provést na svůj náklad a nebezpečí pro Objednatele dílo a splnit další s tím související závazky a Objednatel se zavazuje dílo převzít a zaplatit cenu díla.
- 2.2. Dílo je specifikováno technickou specifikací, která je nedílnou součástí smlouvy a ustanoveními této Smlouvy.

- 2.3. Množství, jakost a provedením jakož i další vlastnosti předmětu díla jsou ujednány zejména v přílohách této Smlouvy.

Materiály a pomocné látky použité pro výrobu nábytku musí být aplikovány v souladu se závaznými právními předpisy nebo ustanovením ČSN 91 0100 čl. 5.

Rozhodující vlastnosti použitých materiálů a polotovarů pro výrobu nábytku musí být v souladu s technickými normami nebo údaji uvedenými v materiálových listech výrobku. Materiály, které jsou na nábytku použity za účelem speciální funkce výrobku, musí mít pro daný účel použití protokol o provedení příslušných zkoušek oprávněným pracovištěm.

- 2.4. Zhotovitel prohlašuje, že:

- a) Je či bude výlučným vlastníkem veškerých materiálů, výrobků a dalších věcí, kterých je potřeba pro provedení díla (dále jen také „Věci k provedení díla“), a to nejpozději před jejich použitím,
- b) Věci k provedení díla jsou nové, tzn. nikoliv dříve použité, vhodné použití recyklovaných materiálů pro provedení díla tím není dotčeno,
- c) Dílo bude provedeno ve shodě se Smlouvou, tzn., že zejména splní veškeré požadavky na technické vlastnosti, funkcionality, jakost a provedení, jakož i množstevní požadavky na interiérové vybavení, které si smluvní strany ujednaly, a chybí-li ujednání, pak bude mít technické vlastnosti, funkcionality, jakost a provedení, které Zhotovitel nebo výrobce interiérového vybavení nebo věcí k provedení díla popsal nebo které Objednatel očekával s ohledem na povahu interiérového vybavení. Zejména bude mít veškeré vlastnosti s ohledem na povahu předmětu díla, popř. vlastnosti obvyklé, že se hodí k účelu, který Smluvní strany uvádí nebo ke kterému se dílo tohoto druhu obvykle provádí, že vyhovuje požadavkům právních předpisů a norem a že je bez jakýchkoliv vad, a to i právních.

- 2.5 Zhotovitel se zavazuje, že pro provádění díla nepoužije žádný materiál, výrobek ani jinou věc, o kterých je v době jejich použití známo, že nesplňují příslušné hygienické, ekologické či jiné právní předpisy. Zhotovitel se zavazuje, že při provádění díla nebudou použity materiály, výrobky nebo jiné věci, jejichž užití nebo důsledek jejich užití by mohly být pro člověka či životní prostředí škodlivé. Stejně tak se Zhotovitel zavazuje, že k provádění díla nepoužije materiály, výrobky nebo jiné věci, které nemají požadované atesty, certifikace nebo prohlášení o shodě, jsou-li pro jejich použití tyto nezbytné podle příslušných právních předpisů.

III. Vymezení obecných pojmů

- 3.1. Smlouvou se rozumí tato Smlouva o dílo.
- 3.2. Objednatelem dle zákona č. 89/2012 Sb., občanský zákoník, v účinném znění (dále jen: „občanský zákoník“) se rozumí zadavatel v terminologii zákona o veřejných zakázkách.
- 3.3. Zhotovitelem dle občanského zákoníku se rozumí dodavatel v terminologii zákona č. 134/2016 Sb., o zadávání veřejných zakázek (dále jen „ZZVZ“).
- 3.4. Vyšší mocí (vis maior) jsou mimořádné, nepředvídatelné a nepřekonatelné překážky vzniklé nezávisle na vůli smluvních stran, vylučující odpovědnost, tj. které zabraňují nebo zpomalují splnění závazků smluvních stran; např. extrémní vlivy počasí, válka, mobilizace, povstání, vyhlášené krizové stavy, atp.
- 3.5. Nižší mocí (vis minor) jsou okolnosti vylučující odpovědnost, a to skutečnosti nezávislé na smluvních stranách, které smluvní strany nemohou předem předvídat, ale mohou je ovlivnit, tj. které zabraňují nebo zpomalují splnění závazků smluvních stran, např. působením třetích osob (krádež, atp.).
- 3.6. Objednatel nabývá vlastnické právo k předmětu smlouvy zaplacením ceny.
Objednatel se zavazuje zdržet se jakékoliv dispozice s předmětem smlouvy, která by mohla předmět smlouvy poškodit do okamžiku nabytí vlastnického práva k předmětu smlouvy Objednatelem.
- 3.7. Splněním díla se rozumí úplné dokončení díla.
- 3.8. Vadou se rozumí odchylka v kvalitě, rozsahu nebo parametrech díla či jeho části, stanovených projektovou dokumentací stavby, Smlouvou a obecně závaznými předpisy.

- 3.9. Nedodělkem se rozumí nedokončená práce oproti projektové dokumentaci, která však nebrání užívání díla.
- 3.10. Sankcí se rozumí smluvní pokuta nebo úrok z prodlení.

IV. Podmínky plnění předmětu Smlouvy

- 4.1. Dílo je provedeno, je-li dokončeno a předáno.
- 4.2. Závazek Zhotovitele provést dílo zahrnuje zejména:
 - a) zpracování ostatní technické dokumentace ve smyslu ČSN 91 0000 Nábytek – názvosloví, ČSN 01 3610 Výkresy pro dřevozpracující průmysl a všech platných technických norem souvisejících s provedením díla, pokud jejich pořízení je nezbytně nutné;
 - b) pořízení, výrobu či jiné opatření veškerých věcí k Provedení díla;
 - c) zhotovení předmětu díla;
 - d) dopravu předmětu díla na Místo provedení díla
 - e) dodání nábytku/interiérového vybavení a provedení instalace, příp. montáže interiérového vybavení tak, aby mohlo spolehlivě plnit svůj účel;
 - f) zpracování dokumentace skutečného provedení díla a příp. další technické dokumentace, vyplývá-li požadavek na její zpracování z této Smlouvy, příslušného právního předpisu či technické normy,
 - g) provedení bezpečnostních opatření na ochranu osob a majetku zejména v místě provedení díla v průběhu jeho provádění,
 - h) zpracování a předání písemných instrukcí a návodů k obsluze a údržbě interiérového vybavení, provozních manuálů a ostatních dokumentů nezbytných pro jejich provoz v českém jazyce, a to 2x (slovy: dvakrát) v listinné a 2x (slovy: dvakrát) v elektronické podobě,
 - i) zaškolení obsluhy, pokud to předmět dodávky vyžaduje,
 - j) předání atestů, certifikátů a prohlášení o shodě interiérového vybavení, jakož i komponent, materiálů, výrobků a dalších věcí, které byly zpracovány při provádění díla, (dále také jen „věci k provedení díla“), s požadavky příslušných právních předpisů či technických norem,
 - k) provádění průběžného úklidu všech míst a prostorů dotčených prováděním díla, likvidace odpadu a obalového materiálu
 - l) předvedení způsobilosti interiérového vybavení, aby mohlo spolehlivě sloužit svému účelu a
 - m) předání díla Objednateli.

Nedílnou součástí díla je také demontáž, odnos a ekologická likvidace stávajícího vybavení dle popisu, umístění na jednotlivé pokoje, instalace, kompletace a montáže jednotlivých výrobků a zařízení vč. dodání návodů k použití v českém jazyce, dodání příslušných záručních listů.

4.3. Požadavky na montáž předmětu díla

Zhotovitel se zavazuje provést montáž předmětu díla, tj. zejména sestavení předmětu díla z jednotlivých věcí k provedení díla, jeho usazení, případně uchycení na svíslé či vodorovné konstrukce, napojení na zdroje, zejména k elektrickým rozvodům či vzájemné funkční propojení s dalšími věcmi či dalším vybavením Objednatele, je-li plný provoz předmětu díla podmíněn takovým napojením či propojením,

Dodání a montáž/instalace mohou být realizovány zejména v pracovní dny od 7:00 do 18:00 hodin, případně po dohodě se zástupci Objednatele i v dny pracovního klidu či po dohodě i mimo určené hodiny.

4.4. Čas a místo předání díla Zhotovitelem

- a) Zhotovitel předá Objednateli dílo

Část 1: Kuchyňské linky - Tauferovy koleje, blok A1 – provedení montáže
7.8.2018 – 17.8.2018

místo plnění: koleje Josefa Taufera, Jana Babáka 1861/3, 613 00 Brno

Část 2: Postele - pokoje 4.NP – provedení montáže 1.7.2018 – 20.7.2018

místo plnění: tř. Gen. Píky 7, Brno

vždy v místě provedení díla, nebude-li mezi Zhotovitelem a Objednatelem dohodnuto jinak.

- b) Zhotovitel je povinen písemně informovat kontaktní osobu Objednatele o přesném termínu, ve kterém dílo předá, a to alespoň dva (2) pracovní dny před jeho předáním, nebude-li mezi Zhotovitelem a Objednatelem dohodnuto jinak. Nesplní-li Zhotovitel tuto povinnost, je Objednatel oprávněn předání díla odmítnout.
- c) Případně-li poslední den lhůty pro předání díla na sobotu, neděli nebo svátek, je posledním dnem lhůty nejbližší následující pracovní den. Nebude-li mezi Zhotovitelem a Objednatelem dohodnuto jinak, platí, že předání díla proběhne v době od 10.00 hodin do 15.00 hodin.
- d) Zhotovitel může dílo po dohodě s Objednatelem předat formou dílčího plnění a v dílčích termínech, když pro taková dílčí plnění vždy platí ustanovení bodu 4.5, písm. a) až d).
- e) Zhotovitel provede zaškolení obsluhy. Zaškolením obsluhy interiérového vybavení se pro účely této Smlouvy rozumí seznámení pracovníků Objednatele s obsluhou interiérového vybavení, zejména s technickými a provozními podmínkami, všeobecnými pokyny pro bezpečnost a ochranu zdraví při práci a požární ochranu a veškerými dalšími náležitostmi vyplývajícími z příslušných právních předpisů. O provedení zaškolení obsluhy interiérového vybavení vypracuje Zhotovitel protokol.

4.5. Převzetí díla Objednatelem

- a) Převzetí díla bude Objednatelem potvrzeno v předávacím protokolu (dále jen „Protokol“).
- b) Návrh protokolu vyhotoví Zhotovitel.
Protokol o předání a převzetí díla bude obsahovat zejména následující:
 1. identifikační údaje Zhotovitele a Objednatele,
 2. identifikaci díla, které je předmětem předání a převzetí,
 3. seznam atestů, certifikátů či prohlášení o shodě interiérového vybavení a věcí k provedení díla s požadavky příslušných právních předpisů či technických norem, které byly Objednateli předány,
 4. protokoly o revizích, pokud jsou potřebné,
 5. písemné instrukce a návody k obsluze a údržbě interiérového vybavení, provozní manuály a ostatní dokumenty nezbytné pro provoz interiérového vybavení v českém jazyce, protokoly o provedeném zaškolení obsluhy interiérového vybavení potvrzené Objednatelem, vždy pokud je to nezbytně nutné a související s dodávkou,
 6. termín, od kterého počínají běžet záruční doby a konečné datum záruční doby.
 7. prohlášení Objednatele, zda dílo přijímá nebo nepřijímá,
 8. příp. výhrady k provedení díla, převzal-li Objednatel dílo s vadami či nedoděly (dále jen „vady“), a
 9. datované podpisy smluvních stran.
- c) Objednatel není povinen dílo převzít, vykazuje-li vady, byť ojedinělé drobné, které samy o sobě ani ve spojení s jinými nebránily řádnému užívání předmětu díla nebo jeho užívání podstatným způsobem neomezovaly.
- d) Nevyužije-li Objednatel svého práva nepřevzít dílo vykazující vady, uvedou Smluvní strany skutečnost, že dílo bylo převzato s vadami, do Protokolu, a připojí soupis těchto vad včetně uplatněných práv z vadného plnění. Při řešení práv z vadného plnění Smluvní strany postupují přiměřeně v souladu s ustanoveními o reklamaci vad díla v záruční době. Práva z takto oznámených vad se Zhotovitel zavazuje uspokojit v souladu s uplatněným právem Objednatele bezodkladně, nejpozději však do deseti (10) pracovních dnů ode dne jejich oznámení, nebude-li Zhotovitelem a Objednatelem dohodnuto jinak.
- e) Neoznámení vad nevylučuje uplatnění práv z vadného plnění z důvodu těchto vad v záruční době.

4.6 Kontrola provádění díla

- a) Objednatel má právo kontrolovat provádění díla (dále také jen „kontrola“). Zjistí-li, že Zhotovitel porušuje svou povinnost, může požadovat, aby Zhotovitel provedl nápravu a prováděl dílo řádným způsobem. Jestliže tak Zhotovitel neučiní ani v dodatečně přiměřené lhůtě, která však nesmí být delší než 3 (slovy: tři) pracovní dny, jedná se o podstatné porušení Smlouvy.
- b) O výsledku kontroly, při které Objednatel zjistí, že Zhotovitel porušuje svou povinnost, se Zhotovitel zavazuje vyhotovit zápis s uvedením způsobu nápravy a lhůty k jejímu provedení.

Zhotovitel je povinen poskytnout Objednateli nezbytnou součinnost pro to, aby mohl kontrolu provádět. Neposkytnutí nezbytné součinnosti Zhotovitelem pro výkon kontroly je považováno za podstatné porušení Smlouvy.

4.7 Kvalifikace pracovníků Zhotovitele

- a) Veškeré odborné práce musí vykonávat pracovníci Zhotovitele nebo jeho poddodavatelů mající příslušnou odbornou kvalifikaci.
- b) Doklad o odborné kvalifikaci pracovníků je Zhotovitel povinen na požádání Objednateli předložit.
- c) Objednatel je oprávněn po Zhotoviteli požadovat, aby odvolal z provádění díla pracovníka, který nemá příslušnou kvalifikaci, který si počíná tak, že to ohrožuje bezpečnost a zdraví jeho, jiných pracovníků či třetích osob, příp. je-li jeho chování hrubě nemravné. Neodvolá-li Zhotovitel takového pracovníka, je Objednatel oprávněn takového pracovníka vykázat z místa provedení díla sám. Uvedené platí přiměřeně i ve vztahu k pracovníkům poddodavatele Zhotovitele.

4.8 Bezpečnost a ochrana zdraví při práci

- a) Zhotovitel je povinen zajistit při provádění díla dodržení veškerých bezpečnostních, hygienických a ekologických opatření a opatření vedoucích k požární ochraně prováděného díla, a to v rozsahu a způsobem stanoveným příslušnými právními předpisy.
- b) Zhotovitel je povinen provést pro všechny své pracovníky provádějící dílo vstupní školení o bezpečnosti a ochraně zdraví při práci a požární ochraně (dále také jen „BOZP a PO“).
- c) Zhotovitel je povinen zabezpečit provedení vstupního školení o BOZP a PO i u svých případných poddodavatelů, resp. u jejich pracovníků.
- d) Zhotovitel v plné míře zodpovídá rovněž za BOZP a PO všech osob, které se s jeho vědomím a v souvislosti s prováděním díla zdržují v místě provedení díla, a je povinen zabezpečit jejich vybavení ochrannými pracovními pomůckami.
- e) Zhotovitel je povinen provádět v průběhu provádění díla vlastní dozor a soustavnou kontrolu nad BOZP a PO, zejména v případě pohybu osob v prostorách objednatelů..
- f) Dojde-li v souvislosti s prováděním díla nebo při činnostech s prováděním díla souvisejících k jakémukoliv úrazu při pohybu osob Zhotovitele v prostorách objednatelů, je Zhotovitel povinen zabezpečit vyšetření úrazu a sepsání příslušného záznamu. Objednatel je k tomu povinen poskytnout Zhotoviteli nezbytnou součinnost.

4.9 Odvoz a likvidace odpadů; závěrečný úklid

Zhotovitel se zavazuje

- a) odvézt a zlikvidovat veškerý odpad, zejména obaly a materiály použité při provádění díla, v souladu s příslušnými ustanoveními zákona č. 185/2001 Sb., o odpadech a o změně některých dalších zákonů, ve znění pozdějších předpisů, příslušnou vyhláškou statutárního města Brna a dalšími právními předpisy; doklady o likvidaci odpadů je Zhotovitel povinen na požádání Objednateli předložit,
- b) provést závěrečný úklid včetně uvedení všech povrchů dotčených prováděním díla do původního stavu.

4.10 Škody

- a) Pokud v souvislosti s prováděním díla Zhotovitelem dojde ke vzniku škody Objednateli nebo třetím osobám z důvodu opomenutí, nedbalosti, neplnění povinností vyplývajících z příslušných právních předpisů, technických či jiných norem, z této Smlouvy nebo i z jiných důvodů, je Zhotovitel povinen bez zbytečného odkladu tuto škodu nahradit uvedením v předešlý stav, a není-li to možné, tak nahradit v penězích. Veškeré náklady s tím spojené nese Zhotovitel.
- b) Zhotovitel odpovídá i za škodu způsobenou činností těch, kteří pro něj dílo provádějí jako jeho pracovníci, poddodavatelé nebo jinak.

4.11 Zhotovitel přebírá nebezpečí změny okolností.

V. Cena díla

5.1. Cena za provedené dílo (dále jen „cena“) je stanovena Smlouvou jako cena za kompletní a bezchybné provedení předmětu plnění, který je vymezen touto Smlouvou. Daň z přidané hodnoty v základní sazbě (21%).

5.2. Cena za splnění závazků Zhotovitele dle Smlouvy činí:

Pro část 1:

dílo	Celková nabídková cena
Cena bez DPHKč (doplní Zhotovitel)
DPH 21%Kč (doplní Zhotovitel)
Celková cena s DPHKč (doplní Zhotovitel)

Pro část 2:

dílo	Celková nabídková cena
Cena bez DPH	165 888,00 Kč
DPH 21%	34 836,48 Kč
Celková cena s DPH	200 724,48 Kč

5.3. Objednatel je plátcem daně z přidané hodnoty a smluvní plnění bude použito pro ekonomickou činnost. Zhotovitel je povinen uvést ve faktuře základ daně, sazbu daně a v případě režimu přenesené daňové povinnosti sdělení, že výši daně je povinen doplnit a přiznat Objednatel.

Je-li součástí závazku Zhotovitele provést dílo rovněž plnění odpovídající číselnému kódu klasifikace produkce CZ-CPA, použije se u něho se v souladu s § 92e) zákona č. 235/2004 Sb., o dani z přidané hodnoty, ve znění pozd. předpisů (dále jen „ZDPH“) režim přenesení daňové povinnosti.

V případě, že fakturované plnění spadá do přenesené daňové povinnosti, uvede Zhotovitel ve faktuře základ daně a sdělení, že daň odvede Objednatel. V případě, že fakturované

položky nespádají do přenesené daňové povinnosti, uvede Zhotovitel ve faktuře základ daně, sazbu daně a fakturovanou částku včetně daně.

Pokud Objednatel nesouhlasí se zaříděním položek Faktury do kódu klasifikace CZ-CPA, který uvede Zhotovitel na daňovém dokladu (faktuře), má se za to, že práce, které jsou takto sporné, tj. sporné z hlediska jejich zařídění do kódu klasifikace CZ-CPA, podléhají režimu přenesení daňové povinnosti.

Zhotovitel se zavazuje pod sankcí smluvní pokuty dodržovat fakturační postupy včetně správného a úplného zařídění jím realizovaných činností do kódů klasifikace CZ-CPA a v souvislosti s tím i správného a úplného použití daňového režimu z hlediska zákona o DPH.

- 5.4. Zhotovitel je povinen vystavit daňový doklad do 15 kalendářních dnů ode dne uskutečnění zdanitelného plnění a doručit jej prokazatelně objednateli do 5 kalendářních dnů od vystavení. Zhotovitel odpovídá za škodu, která vznikne objednateli z důvodu nedodržení předání vystaveného daňového dokladu v uvedených termínech, zejména za škodu spočívající v uhrazení sankcí za pozdní odvod DPH objednatelům z důvodu pozdního dodání daňového dokladu zhotovitelem.

V případě, že Zhotovitel vystaví fakturu v nesprávné výši, nebo neúplnou, má Objednatel právo tuto fakturu ve lhůtě splatnosti vrátit s uvedením důvodů neuhrazení; Zhotovitel má povinnost vystavit novou fakturu do pěti dnů ode dne vrácení původní faktury.

Zhotovitel odpovídá za škodu, která vznikne Objednateli z důvodu nedodržení předání vystaveného daňového dokladu v uvedených termínech, zejména za škodu spočívající v uhrazení sankcí za pozdní odvod DPH Objednatelům z důvodu pozdního dodání daňového dokladu Zhotovitelem.

Objednatel je oprávněn odmítnout úhradu faktury v případě, že Zhotovitel přeruší v rozporu s touto Smlouvou práce, práce provádí v rozporu s projektem nebo touto Smlouvou, pokud je v prodlení s realizací oproti harmonogramu, a to až do doby, než překážka k úhradě odpadne.

- 5.5. Smluvní strany berou na vědomí, že správce daně zveřejňuje ode dne 01. 01. 2013 nespolehlivého plátce daně z přidané hodnoty v rejstříku nespolehlivých plátců DPH vedeném MF ČR a že Objednatel, pokud přijme zdanitelné plnění s místem plnění v tuzemsku uskutečněné Zhotovitelem zdanitelného plnění, tj. jiným plátcem DPH, nebo poskytne úplatu na takové plnění, ručí podle § 109 zákona o DPH jako příjemce zdanitelného plnění za nezaplacenou daň z tohoto plnění, pokud v okamžiku uskutečnění zdanitelného plnění je Zhotovitel zdanitelného plnění (tj. Zhotovitel) veden v rejstříku nespolehlivých plátců DPH, anebo nastane některá z jiných skutečností rozhodných pro ručení Objednatele ve smyslu tohoto ustanovení. Zhotovitel se zavazuje po dobu trvání této Smlouvy či trvání některého ze závazků z této Smlouvy pro něj plynoucích řádně a včas zaplatit DPH pod sankcí smluvní pokuty sjednané v článku VII. odst. 7.7 této Smlouvy.
- 5.6. Zhotovitel prohlašuje a svým podpisem v závěru Smlouvy potvrzuje pod sankcí smluvní pokuty sjednané v článku VII. odst. 7.6 této Smlouvy, že ke dni uzavření této Smlouvy není veden v evidenci plátců DPH jako nespolehlivý plátec, a pro případ, že se stane nespolehlivým plátcem DPH až po uzavření této Smlouvy, zavazuje se bezodkladně a prokazatelně informovat Objednatele o této skutečnosti pod sankcí smluvní pokuty sjednané v článku VII. odst. 7.6 této Smlouvy.
- 5.7. Cena díla je nevyšší přípustnou. Zhotovitele prohlašuje, že cena díla obsahuje veškeré nutné náklady nezbytné pro řádné ačasné splnění předmětu Smlouvy včetně všech nákladů souvisejících při zohlednění veškerých rizik a vlivů, o nichž lze během plnění Smlouvy uvažovat.

5.8. Položkový rozpočet díla

- a) Cena je podrobně rozepsána v položkovém rozpočtu díla, resp. specifikaci díla (dále také jen „Rozpočet“), který tvoří přílohu B Smlouvy.
- b) Zhotovitel nemá právo domáhat se navýšení ceny díla z důvodu chyby či nedostatků jím učiněných při určení ceny díla. Zhotovitel není oprávněn požadovat zvýšení ceny díla

ani v tom případě, kdy je skutečná jednotková cena položky Rozpočtu vyšší, než jakou Zhotovitel uvedl do Rozpočtu tvořícího Přílohu B Smlouvy.

5.9. Právo na zaplacení ceny

Právo na zaplacení ceny díla vzniká po jeho převzetí Objednatelem.

5.10. Úhrada ceny díla

- a) Cena díla bude uhrazena vždy na základě řádně vystaveného daňového dokladu (dále jen „Faktura“).
- b) Datum uskutečnění zdanitelného plnění je den převzetí díla
- c) Splatnost Faktury je vždy 21 (slovy dvacet jedna) dní ode dne jejího doručení Objednateli.
- d) Cena díla bude Objednatelem uhrazena bezhotovostním převodem na bankovní účet Zhotovitele uvedený v záhlaví Smlouvy. Peněžitý závazek Objednatele se považuje za splněný v den, kdy je dlužná částka odespána z bankovního účtu Objednatele ve prospěch bankovního účtu Zhotovitele.

5.11. Náležitosti daňového dokladu - faktury

Faktura bude splňovat veškeré zákonné a smluvené náležitosti, zejména:

- i) náležitosti daňového dokladu mdle § 26 a násl. ZDPH; vzhledem k použití režimu přenesené daňové povinnosti je Zhotovitel v souladu s § 29 odst. 2) písm. c) ZDPH povinen na Faktuře uvést větu. „Daň odvede zákazník“; ust. 5.3 Smlouvy tím není dotčeno,
- ii) náležitosti účetního dokladu stanovené v zákoně č. 563/1991 Sb., o účetnictví, ve znění pozdějších předpisů,
- iii) uvedení informace o lhůtě splatnosti a
- iv) uvedení údaje bankovního spojení Zhotovitele.

Objednatel si vyhrazuje právo vrátit fakturu Zhotoviteli bez úhrady, jestliže tato nebude splňovat požadované náležitosti. V tomto případě bude lhůta splatnosti přerušena a nová 21denní (slovy: jednadvacetidenní) lhůta splatnosti bude započata po doručení opravené Faktury. Současně v tomto případě není Objednatel v prodlení s úhradou příslušné částky, na kterou Faktura zní. Daňové doklady budou vždy vystavovány samostatně, tzn. odděleně, za práce a dodávky investičního charakteru a neinvestičního charakteru, provedené v uplynulém kalendářním měsíci a schválené odpovědným zástupcem objednatel

- 5.13 V případě, že faktura nebude požadované náležitosti a tuto skutečnost zjistí až příslušný správce daně či jiný orgán oprávněný k výkonu kontroly u Zhotovitele nebo Objednatele, odpovídá Zhotovitel Objednateli za veškeré následky z tohoto plynoucí.

VI. Záruka za jakost zboží dodávky

6.1 Záruční lhůta

Prodávající poskytuje záruku za jakost celé dodávky v délce 48 měsíců plynoucích ode dne řádného předání a převzetí realizované dodávky (dílčích dodávek) Objednatelem, tj. bez vad a nedodělků.

6.2 Reklamacce

Kupující je povinen předat Prodávajícímu reklamaci závad, které jsou předmětem záruky, bezodkladně po jejich zjištění.

Prodávající se zavazuje bezplatně vyřídit reklamaci vady zboží po dobu záruční lhůty nejpozději do 3 pracovních dní po oznámení závady Kupujícím (reklamaci), nebude-li ujednána jiná lhůta.

Vyřízením reklamace ve smyslu tohoto ujednání se rozumí uspokojení nároku uplatněného Kupujícím z titulu vadného plnění.

Reklamace Kupujícího se předává písemně, faxem, e-mailem, popř. telefonicky na servisní středisko na adrese:

Potrusil s.r.o., Hybešova 1647/51, 664 51 Šlapanice,
Kontaktní osoba: xxxxxx xxxxxx

Tel: xxx xxx xxx. E-mail: xxxxxxxxxxxx@xxxxxxxx.cz

VII. Smluvní pokuty a náhrada škody

- 7.1. V případě prodlení Zhotovitele oproti lhůtě pro předání díla podle ustanovení bodu 4.5 písm. a) článku IV. Smlouvy se Zhotovitel zavazuje Objednateli zaplatit za každý započatý den prodlení smluvní pokutu ve výši 2 000 Kč za každý započatý den prodlení.
- 7.2. V případě nedodržení lhůty pro uspokojení práv Objednatele z vadného plnění v záruční době se Zhotovitel zavazuje Objednateli zaplatit za každý den prodlení smluvní pokutu ve výši 0,05 % z ceny díla bez DPH, a to za každou vadu, ve vztahu k níž je s uspokojením těchto práv v prodlení, celkem však za všechny takové případy nejvýše však 5 % z ceny díla.
- 7.3. Smluvní pokuty se stávají splatnými dnem následujícím po dni, ve kterém na ně vzniklo právo. Objednatel si vyhrazuje právo si započíst smluvní pokuty vůči pohledávkám Zhotovitele za Objednatelem.
- 7.4. Zaplacením smluvní pokuty není dotčen nárok Objednatele na náhradu škody způsobené mu porušením povinností Zhotovitele, ke které se vztahuje smluvní pokuta. To platí i tehdy, bude-li smluvní pokuta snížena rozhodnutím soudu.
- 7.5. Zhotovitel se zavazuje řádně a včas plnit své povinnosti vztahující se ke správě DPH po dobu trvání této Smlouvy či trvání některého ze závazků z této Smlouvy pro něj plynoucích, zejména tuto daň řádně a včas zaplatit. Pokud v důsledku porušení tohoto závazku příslušný finanční úřad vyzve Objednatele k zaplacení DPH z důvodu jeho ručení ve smyslu článku V. odst. 5.6 této Smlouvy, Zhotovitel se zavazuje zaplatit Objednateli smluvní pokutu ve výši odpovídající každému porušení jeho závazku k řádnému a včasnému zaplacení DPH, s nímž je spojeno ručení Objednatele ve smyslu článku V. odst. 5.6 této Smlouvy.
- 7.6. Pro případ nepravdivého prohlášení Zhotovitele anebo nesplnění oznamovací povinnosti Zhotovitele podle článku V. odst. 5.6 této Smlouvy se sjednává k tíži Zhotovitele ve prospěch Objednatele jednorázová smluvní pokuta ve výši 10.000,- Kč.

VIII. Závěrečná ustanovení

- 8.1 Smluvní strany sjednávají, že Smlouva může být uzavřena výhradně písemně a že ji lze změnit nebo doplnit pouze písemnými průběžně číslovanými dodatky.
- 8.2 Ustanovení, která jsou uvozena nebo ke kterým se dodává „nebude-li Zhotovitelem a Objednatelem“ dohodnuto jinak“, Smluvní strany považují za ustanovení pořádkového charakteru, kdy je v zájmu obou Smluvních stran mít možnost pružně reagovat na průběh a podmínky plnění závazků ze Smlouvy. Takové dohody jinak Smluvní strany nepovažují za změny Smlouvy a mohou být provedeny i ústně, přičemž se má za to, že osobami k nim oprávněnými jsou i jejich kontaktní osoby.
- 8.3 Není-li ve Smlouvě dohodnuto jinak, řídí se práva a povinnosti Smlouvou neupravené či výslovně nevyloučené příslušnými ustanoveními občanského zákoníku a dalšími právními předpisy účinnými ke dni uzavření Smlouvy.
- 8.4 Smluvní strany souhlasí s uveřejněním této Smlouvy dle zákona č. 340/2015 Sb., o zvláštních podmínkách účinnosti některých smluv, uveřejňování těchto smluv a o registru smluv (zákon o registru smluv) a zákona č. 134/2016 Sb., o zadávání veřejných zakázek.
- 8.5 Zhotovitel je povinen:

- v souladu s obecně závaznými předpisy minimálně do 31. 12. 2028 archivovat veškeré doklady související s plněním této Smlouvy;
 - umožnit všem subjektům oprávněným k výkonu kontroly, provést kontrolu dokladů souvisejících s plněním dle této Smlouvy, a to po dobu danou právními předpisy ČR k jejich archivaci (dle zákona č.563/1991 Sb., o účetnictví, a dle zákona č. 235/2004 Sb., o dani z přidané hodnoty, ve znění pozdějších předpisů).
 - Dodavatel je povinen spolupůsobit při výkonu finanční kontroly ve smyslu §2 písm. e) a §13 zákona o finanční kontrole, tj. poskytnout kontrolnímu orgánu doklady o dodávkách stavebních prací, zboží a služeb hrazených z veřejných výdajů nebo z veřejné finanční podpory v rozsahu nezbytném pro ověření příslušné operace. Tutéž povinnost bude Zhotovitel povinen požadovat po svých dodavatelích.
- 8.6 Pokud se stane některé ustanovení Smlouvy neplatné nebo neúčinné, nedotýká se to ostatních ustanovení Smlouvy, která zůstávají v platná a účinná. Smluvní strany se v takovémto případě zavazují nahradit dohodou ustanovení neplatné či neúčinné ustanovením platným a účinným, které nejlépe odpovídá původně zamýšlenému účelu ustanovení neplatného či neúčinného.
- 8.7 Zhotovitel je oprávněn převést svoje práva a povinnosti ze Smlouvy na třetí sobou pouze s předchozím písemným souhlasem Objednatele; ustanovení § 1879 občanského zákoníku se nepoužije. Objednatel je oprávněn převést svoje práva a povinnosti ze Smlouvy na třetí osobu.
- 8.8 Případné rozpory se Smluvní strany zavazují řešit dohodou. Teprve nebude-li dosažení dohody mezi nimi možné, bude věc řešena u věcně příslušného soudu; místně příslušným je soud, v jehož obvodu má sídlo Objednatel.
- 8.9 Nedílnou součástí Smlouvy jsou její přílohy, a to:
Příloha B: Cenový návrh – Specifikace zakázky (část 1-2) díla vč. položkového rozpočtu
- 8.10 Smlouva je vyhotovena ve třech originálech. Objednatel obdrží tři vyhotovení a Zhotovitel dvě vyhotovení.
- 8.11 Smluvní strany potvrzují, že si Smlouvu před jejím podpisem přečetly a s jejím obsahem souhlasí, na důkaz toho připojují své podpisy.

V Brně dne 28. 5. 2018

Ve Šlapanicích dne 28. 5. 2018

Objednatel:

Zhotovitel:

.....

.....

Ing. xxxxx xxxxxx
ředitelka SKM

Ladislav Potrusil
jednatel firmy

Specifikace zakázky
Zadávací dokumentace pro veřejnou zakázku
„Postele Koleje Akademie“

p.č.	název	požadovaný počet ks	cena/ks bez DPH (Kč)	celkem bez DPH (Kč)
1	postel dle výkresové dokumentace, pevný rošt	72	2 304,00	165 888,00
Cena celkem za dílo v Kč bez DPH				165 888,00

Provedení:

Dle popisků a výkresové dokumentace

Součástí cenové nabídky jsou náklady na dopravu a montáž do místa plnění a umístění postelí na jednotlivé studentské pokoje, odnos a ekologická likvidace starých postelí.

Výrobky a použité materiály musí splňovat požadavky na bezpečný výrobek ve smyslu zákona č. 102/2001 Sb. o obecné bezpečnosti výrobků a o změně některých zákonů (zákon o obecné bezpečnosti výrobků), ve znění pozd. předpisů.

Dále musí splňovat platné technické, bezpečnostní, zdravotní, hygienické a jiné předpisy, včetně předpisů týkajících se ochrany životního prostředí, vztahujících se na výrobek a jeho výrobu, zejména:

zákon č. 22/1997 Sb., o technických požadavcích na výrobky, v účinném znění

zákon č. 258/2000 Sb., o ochraně veřejného zdraví, ve znění pozd. předpisů

zákon č. 201/2012 Sb., o ochraně ovzduší, ve znění pozd. předpisů

zákon č. 350/2011 Sb., o chemických látkách a chemických směsích a o změně některých zákonů (chemický zákon)

zákon č. 477/2001 Sb., o obalech, ve znění pozd. předpisů

vyhláška č. 641/2004 Sb., Vyhláška o rozsahu a způsobu vedení evidence obalů a ohlašování údajů z této evidence

zákon č. 185/2001 Sb., Zákon o odpadech a o změně některých dalších zákonů, ve znění pozd. předpisů

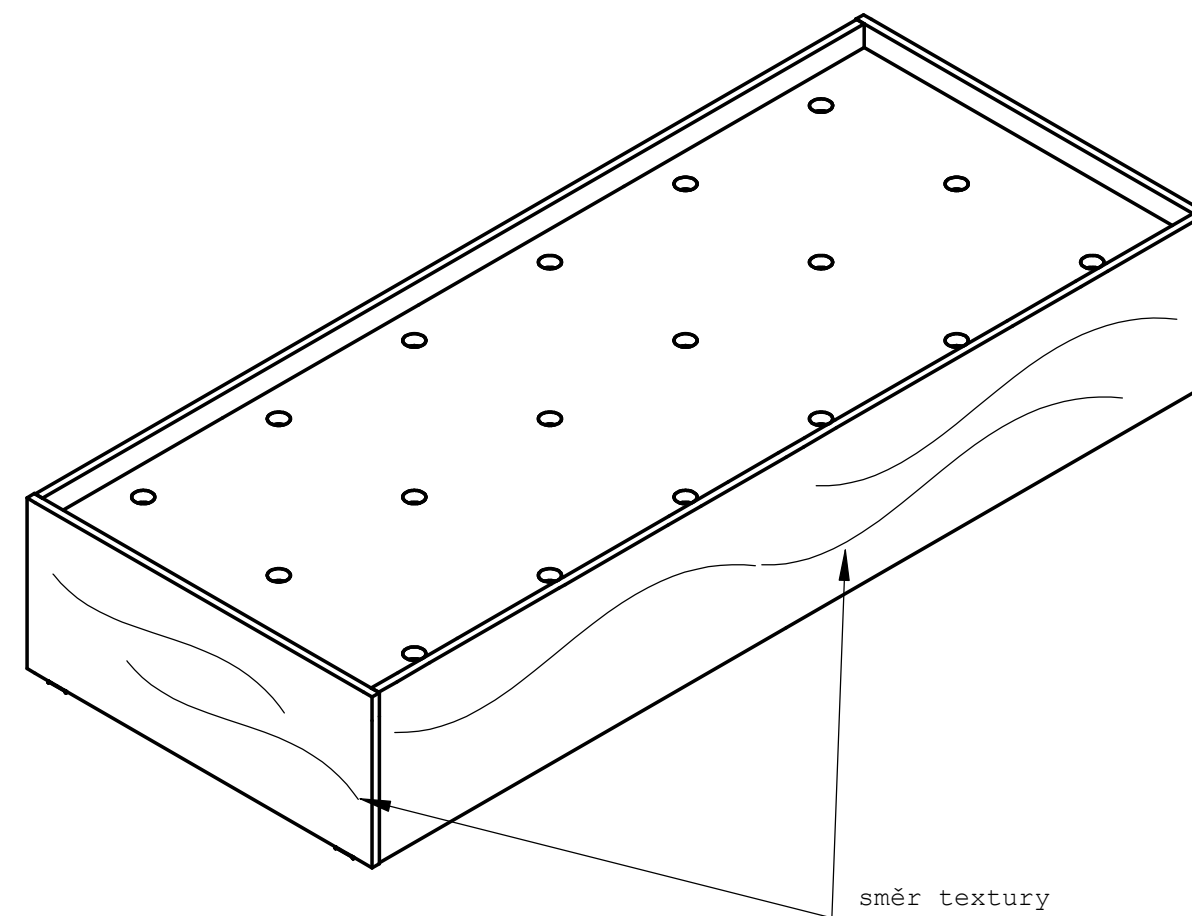
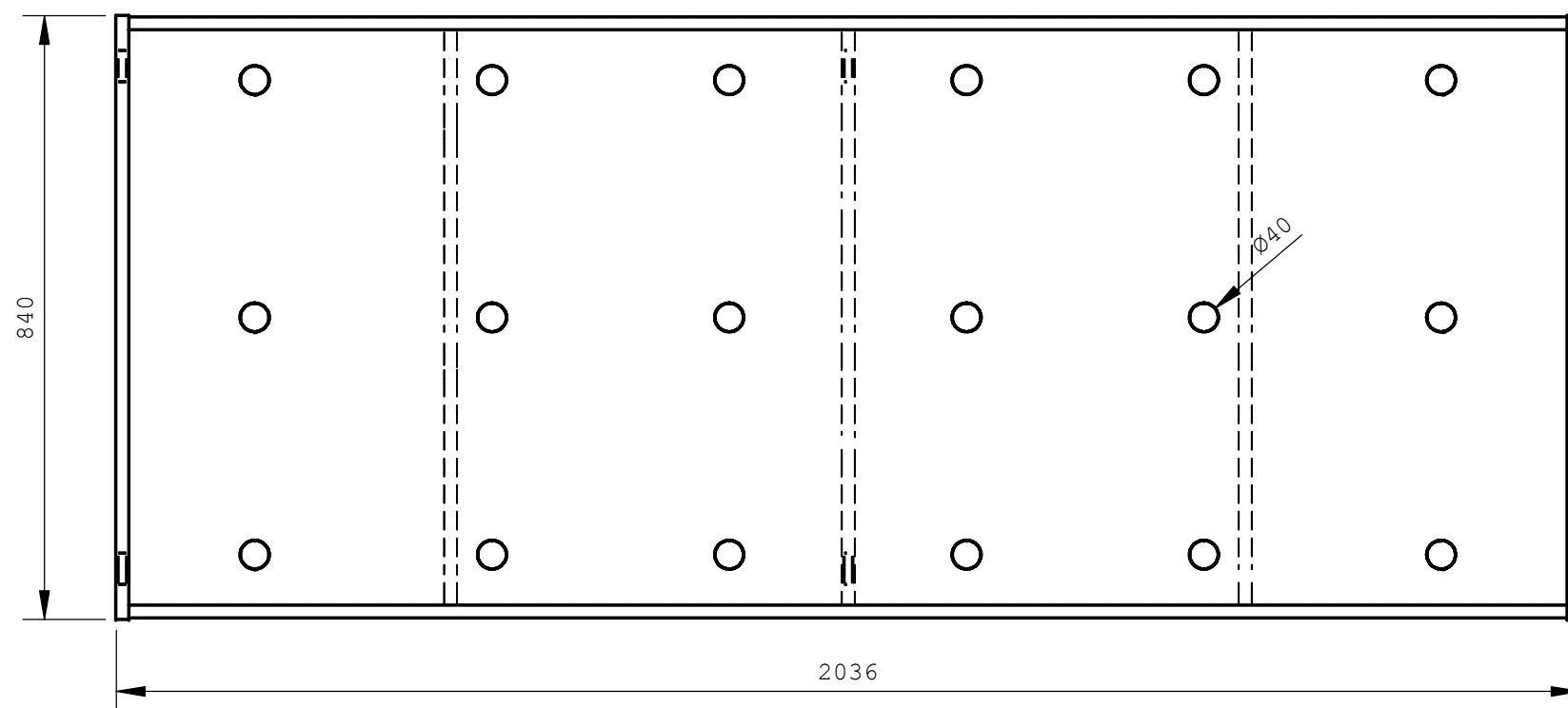
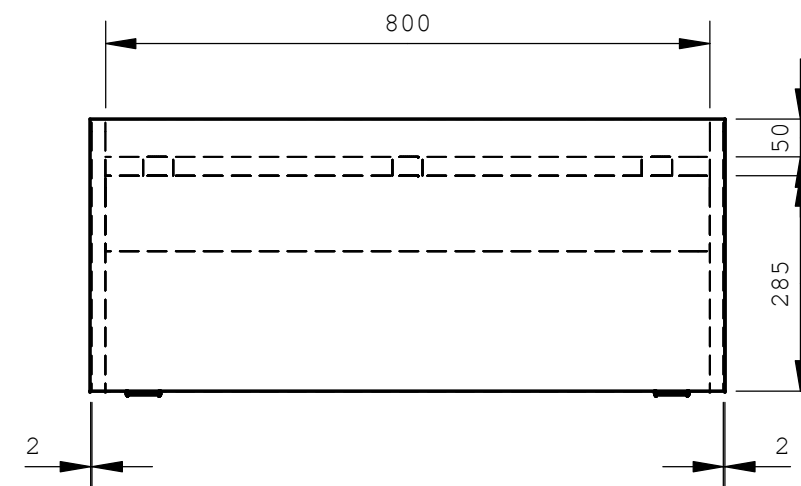
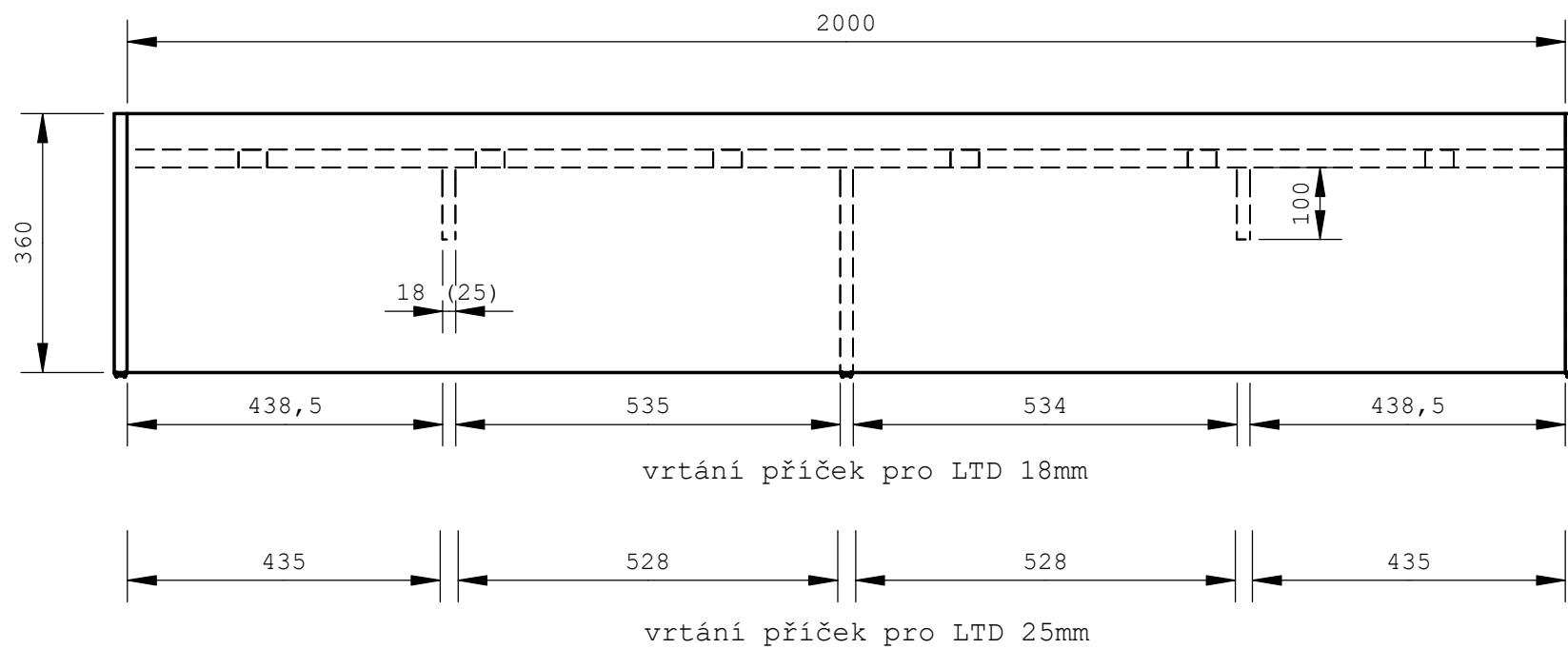
vyhláška 23/2008 Sb., o technických podmínkách požární ochrany staveb

Termín dodávky: po podpisu SoD a schválení výkresové dokumentace; provedení montáže 1. 7. 2018 - 20. 7. 2018.

Záruční doba na výrobky minimálně 48 měsíců.

Dodavatel: Potrusil s.r.o.

Datum: 28. 5. 2018



LTD 18mm - Bílá W980 - čela, bočnice
 LTD 25mm - zbytky - deska pod matrací
 LTD 25/18mm - zbytky - vnitřní příčky
 ABS 2mm -Bílá W980 - čela, bočnice

Pozn.:

- vrtat na kolíky a lepit
- deska pod matrací spojena s bočnicemi a čely na kolíky
- v desce pod matrací bude osmnáct větracích otvorů prům. 40mm
- kluzák nastřelovací hnědý