

Botanická zahrada a arboretum

Mendelova univerzita v Brně

Rekonstrukce MaR skleníků

---

# PROJEKTOVÁ DOKUMENTACE

## MĚŘENÍ A REGULACE

---

**Akce:** Rekonstrukce MaR skleníků  
**Objekt:** BZA Mendelu v Brně  
**Část:** Měření a regulace  
**Místo:** BRNO  
**Investor:** Mendelova univerzita v Brně, Zemědělská 1665/1, 613 00 Brno  
**Dodavatel:** REGO s.r.o, Libušina třída 2, BRNO  
**Projektant:** Jiří Hrubý  
**Zakázka:** 15VP005

# SEZNAM PŘÍLOH

Rekonstrukce MaR skleníků

Botanická zahrada a arboretum

Mendelova univerzita v Brně

č.	název	listů	A3	A4
1.	Titulní list	1		1
2.	Seznam příloh	1		1
3.	Technická zpráva	4		4
4.	Specifikace a výpis materiálu	2		2
5.	Výkresová část			
	MR1 - Rozvaděč D1	64		64
	MR2 - Rozvaděč D2	15		15
	MR3 - Situační schéma skleníků	2		2

# TECHNICKÁ ZPRÁVA

## 1. PŘEDMĚT PROJEKTU

Projekt řeší vnitřní elektrické rozvody, jištění a ovládání akčních členů regulace, osvětlení a zásuvek včetně dodávky regulačních prvků a příslušných rozvaděčů D1 a D2, které provádějí automatické řízení měření a regulace vnitřního klimatu skleníků a centrálního vytápění. Řeší řízení kotelny. Původní stávající systém MaR bude včetně rozvaděčů vyměněn za nový. Budou doplněna čidla vlhkosti a CO<sub>2</sub>, meteostanice s modbus komunikací.

## 2. ZÁKLADNÍ TECHNICKÉ ÚDAJE

Rozvodná soustava	3 NPE 50Hz 400V/TN-S 2 50Hz 24V
Ochrana před NDN	základní- samočinným odpojením vadné části zvýšená - pospojováním doplňková- proudovým chráničem
Instalovaný výkon	D1-45,3kW, D2-6,6kW
Zkratový proud	6kA
Koeficient soudobosti	0,8
Prostředí dle ČSN 33 2000-3	základní - kotelna OP 0,5m kolem plynových armatur mokrý - skleníky

## 3. OKRUHY REGULACE

- 1 - řízení kotelny, řízení klimatu skleníků
- 2 - regulace TV kotelny
- 3 - regulace TUV
- 4 - signalizace a zabezpečení kotelny
- 5 - regulace klimatu skleníků
- 6 - rozvaděče D1 a D2

## 4. PROVOZNÍ PODMÍNKY

Rozvody jsou uspořádány takovým způsobem, aby pracovník při obsluze elektrického zařízení nemohl přijít do styku s částmi s nebezpečným dotykovým napětím. Těsnost soustavy je v provedení zavřené. Poněvadž se jedná o zařízení složité, může jej obsluhovat pracovník poučený. Tento pracovník musí být seznámen v rozsahu své činnosti s ČSN 34 3100 a 34 3108 resp. dalšími předpisy, jejichž znalost bude ověřena podle ustanovení vyhlášky č. 50/1978 SB. § 4.

Prostředí je určené dle ČSN 33 2000-3 dle provozu v jednotlivých místnostech. Vzhledem k ČSN 33 2000 4-41 se jedná o místnosti s prostředím bezpečným a mokrým.

## 5. POPIS TECHNOLOGIE

Provoz kotelny je centrálně řízen komunikativním DDC regulátorem, který provádí shromažďování a vyhodnocování veškerých dat. Jako samostatná podcentrála bude napojena na vyšší centrální systém. Kotelna je složena ze dvou kotlů, pracující do společného potrubí. Na základě venkovní teploty a teploty vody kotlů je spínána kaskáda. Topná voda pro jednotlivé větve je připravována pomocí směšovacích armatur na požadovanou teplotu. Ovládání oběhových čerpadel je provedeno automatickým provozem v silovém rozvaděči. Ohřev TUV je proveden v samostatném protiproudém ohříváči. Dopouštění vody do systému je provedeno ručně.

Samostatnou topnou větví je topné médium přiváděno do areálu skleníků, kde je tato větev TV rozdělena do sedmi sekcí. V každé sekci je provedena samostatná regulace TV na potřebnou teplotu dle podmínek klimatu.

Samostatnou technologii tvoří přímé řízení klimatu v jednotlivých sekcích skleníků. Tato je řízena v závislosti čidel venkovní teploty, vnitřní teploty, čidla deště, čidla větru, osvětlení a vnitřní vlhkosti. Na základě vyhodnocení, dochází pak v jednotlivých sekcích k případnému automatickému otevírání oken, zastiňování světelnými clonami, popřípadě vlhčení vzduchu. Na regulátor je také připojeno vnitřní osvětlení sekcí pro možnost časového nastavení sepnutí osvitů.

Řídicí systém zajišťuje jak automatický provoz kotelny a skleníků, tak odstavení v případě výskytu některé ze sledovaných poruch.

## 6. POPIS FUNKCE ZAŘÍZENÍ

### ♦ 6.1 Řízení kotelny , řízení klimatu skleníku

Řídicí obvod zajišťuje řízení kotelny a řízení klimatu skleníků a styk s nadřazenou řídicí centrálou. Tento obvod zahrnuje řídicí podstanice s rozšiřujícími moduly, které představují řídicí část pro všechny na ně navazující obvody. Podústředny pracují samostatně, s možností ovlivnění z nadřazené centrály. Komunikace mezi jednotlivými podstanicemi, meteostanicí a PC dispečinku probíhá po ethernetu. Tento systém je návazný na stávající dispečink. Pro možnost přenosu dat a jejich kontrolu bude zpřístupněn dálkový přístup. Pro udržení dat při výpadku energie bude centrální PC napojeno přes UPS. Kotelna a topení skleníků je napojeno na stávající záložní zdroj (elektrocentrálu).

### ♦ 6.2 Regulace TV- kotelna

Kotelna je osazena dvěma stávajícími kotly BUDERUS, které využívají k regulaci kaskádového řízení kotlů regulátoru v D2. Kotle pracují do společného potrubí, které je přivedeno do rozdělovače. Odtud jsou napojeny jednotlivé topné větve. Části větev východ, západ, předregulace skleníků jsou regulovány směšovacími armaturami a ovládány servopohony (24V/0-10V). Regulace větví je prováděna dle výstupní teploty a teploty venkovní na východní a západní fasádě objektu. Kotlová čerpadla budou spínány se zpuštěním daného kotle a vypnuta s časovou prodlevou 5min.

Předregulace pro skleníky bude provedena jako hrubá ekvitermní regulace na základě nižších z hodnot obou venkovních čidel teploty výstupní TV.

Doplňování vody v UT je prováděno dle požadavku ručně.

### ◆ 6.3 Regulace TUV

Teplá voda o základním teplotním spádu 90/70 je použita pro nepřímý ohřev TUV ve stávajícím zásobníkovém ohřivači BUDERUS S200 . Regulace je provedena dle výstupní teploty a řízena spouštěním čerpadla na přívodu TV do ohřivače.

### ◆ 6.4 Poruchová signalizace a zabezpečení-kotelna

Všechny poruchové stavy, důležité pro provoz kotelny ,jsou přivedeny na vstupní moduly řídicího systému. Poruchy jsou signalizovány opticky na čele rozvaděče a akustickou houkačkou. Současně dojde k odstavení kotlů. Pokud nedojde k odstranění poruchy je kotelna odstavena. K odstavení kotelny dojde také v případě výpadku el. energie. Po obnovení dodávky se provoz automaticky obnoví.

#### Sledované poruchové stavy:

- tlak v systému UT klesne pod min. hav. hladinu
- teplota TV stoupne nad 95 C
- teplota prostoru stoupne nad 40 C
- dojde k zaplavení prostoru
- dojde k úniku plyn
- přetopení TUV
- porucha kotlových čerpadel
- poruchy kotlů 1-2
- porucha čerpadla pro přehřev skleníků

Pro uvědomění obsluhy, že je systém v poruše, je řídicí systém napojen na GSM hlásič, který pošle SMS zprávu obsluze.

### ◆ 6.5 Regulace klimatu skleníků

**Protisluneční clony** - budou v sekcích 1,2,3,4 a 5 zatahovány na základě vyhodnocení čidla osvitů. Při překročení mezní hodnoty osvitoměru a nastalém nebezpečí spálení rostlin dojde k uvedení do chodu motorů, které budou postupně zatahovat protisluneční clony.

**Otevírání křídlových oken-** je prováděno na základě čidel teploty prostoru jednotlivých sekcí skleníků, teploty venkovní, čidla větru a deště. V případě že dojde ve sklenících ke zvýšení teploty nad povolenou hranici, začnou po nastavených krocích otevírat křídlová okna a to tak dlouho, pokud nebudou otevřena na plný průtok vzduchu, nebo pokud nenastane snižování teploty. Tento stav však nastane, pokud čidlo větru nezaznamená sílu větru nad nastavenou hranici, nebo pokud venkovní teplota nebude pod 10 C, popřípadě zareagování čidla deště. V těchto případech bude max. hranice otevření oken 20%.

**Vytápění skleníků-** je řízeno na základě vnitřní teploty pomocí směšovací armatury a servopohonu (24V/0-10V), které jsou umístěny v každé sekci. Oběhové čerpadla TV bude v automatickém režimu po dobu topné sezony ve stálém provozu. Mimo topnou sezону budou čerpadla 1x za týden uvedena do činnosti podobu 1minuty a to z důvodů aby nedošlo k jejich zatvrdnutí.

Mimo popsany automatický provoz je možno čerpadla uvést do chodu i ručně a to po přepnutí příslušného přepínače do polohy R.

**Vnitřní ventilátory skleníků-** budou uváděny do činnosti na základě časového programu, který bude upřesněn provozovatelem.

Mimo popsany automatický režim je možno přepnout chod do provozu ručního po přepnutí příslušného přepínače do polohy R.

**Vnitřní osvětlení skleníků-** bude řízeno časovým programem přes jednopólové vypínače umístěné v každé sekci.

**Zabezpečení vstupů-** je řešeno magnetickými kontakty, které jsou umístěny na vstupních dveřích do oddělení 7,6 a skleníků, další je osazen na dveřích rozvaděče.

**Čidla-** v každé sekci je osazeno čidlo vlhkosti, čidlo CO<sub>2</sub> a 4 čidla teploty, z toho jedno je společně s čidlem osvitů umístěno ve hřebenu nad clonami. Větrání se řídí dle nejnižší teploty z čidel pod clonami. Vytápění se reguluje z jejich průměru.

## 7. POZNÁMKY

Provozovatel je povinen vypracovat místní provozní předpis, který bude obsahovat podrobné poučení pro obsluhu kotelny, v němž je nutno zdůraznit, že ruční chod kteréhokoli zařízení slouží výhradně pro potřeby údržby, oprav a seřizování a pokud obsluhovatel přesto přejde na ruční provoz, je zodpovědný za bezzávadový chod i za případnou havárii.

Snímač venkovní teploty osadit na východní a západní fasádu objektu ve výšce minimálně 3m nad terénem.

Tento projekt řeší záměnu řídicího systému. Rozmístění prvků a trasy kabelů zůstanou nedotčeny dle původní projektové dokumentace, taktéž základní požadavky dle technické zprávy původní PD.

## 8. PROVEDENÍ ROZVODU

Rozvody jsou provedeny vodiči CYKY, JYTY. Uložení rozvodů kotelny a skleníků v kabelových žlabech pevně na povrchu, v trubkách na povrchu. Ve společných trasách možno využít stávajících úložných konstrukcí.

Z důvodů zinkování ocelových konstrukcí skleníků musí být veškeré nosné konstrukce kabelů, čidla akčních členů v provozu, které budou spojeny s touto konstrukcí provedeny přišroubováním.

Propojení měřících kabelů se snímači bude realizováno předepsaným způsobem, a to proletováním vodičů v krabicích ACIDUR.

Nedílnou součástí rozvodů ve skleníku bude ochranné pospojování. Toto bude realizováno za využití ekvipotencionální svorkovnice, které budou uzemněny a na které budou připojeny veškeré kovové instalace včetně podružných rozvaděčů.

V kotelně jsou stávající kabely pod omítkou, až na nová čidla, která budou tažena v lištách na povrchu.

V Brně dne 30.7.2015

Vypracoval Jiří Hrubý

# NÁVRH ROZVADĚČE D1

SKŘÍŇOVÝ ROZVADĚČ NÁSTĚNNÝ "OCEP" ATYPICKÝ DLE ČSN 35 7030  
NÁPLŇ ATYPICKÁ  
ROZMĚRY DLE VYOBRAZENÍ

POŽADOVANÉ KRYTÍ: IP 54 - ZAVŘENÝ  
IP 00 - OTEVŘENÝ

DVEŘE ROZVODNICE OZNAČIT "D1"  
OSADIT TABULKOU č 8601

PŘÍVOD A VÝVODY VRCHEM I SPODEM ROZVADĚČE

## POZNÁMKA:

1. BAREVNÉ PROVEDENÍ, USPOŘÁDÁNÍ PŘÍSTROJU  
A PŘÍPADNÁ ZMĚNA ROZMĚRU DLE VÝROBCE
2. HLAVNÍ VYPINAČ QM1 A OVLADACÍ PŘÍSTROJE  
(1.1, SA1-80 ,HL1-27 ) OSADIT NA DVEŘE  
ROZVODNICE - VIZ MR1-2

ROZVODNÁ SOUSTAVA 3TN-S 50Hz 400V  
2 50Hz 24V

OCHRANA PŘED NDN ZÁKLADNÍ-SAMOČINNÝM ODPOJENÍM  
VADNÉ ČÁSTI OD ZDROJE

INSTALOVANÝ VÝKON , 45,3kW  
ZKRATOVÝ PROUD 6kA  
KOEFCIENT SOUDOBOSTI 0,8

Projektant:	Jiří Hrubý		REGO s.r.o, BRNO
Datum:	7/2015	Zakázka:	15VP005 Libušina třída 2
Akce:	<b>BOTANICKÁ ZAHRAHA MZVÚ BRNO</b> <b>Rekonstrukce MaR skleníků</b>		Formát: 64xA4
Část:	Měření a regulace	Výkres č.	MR 1
Obsah:	Rozvodnice D1		

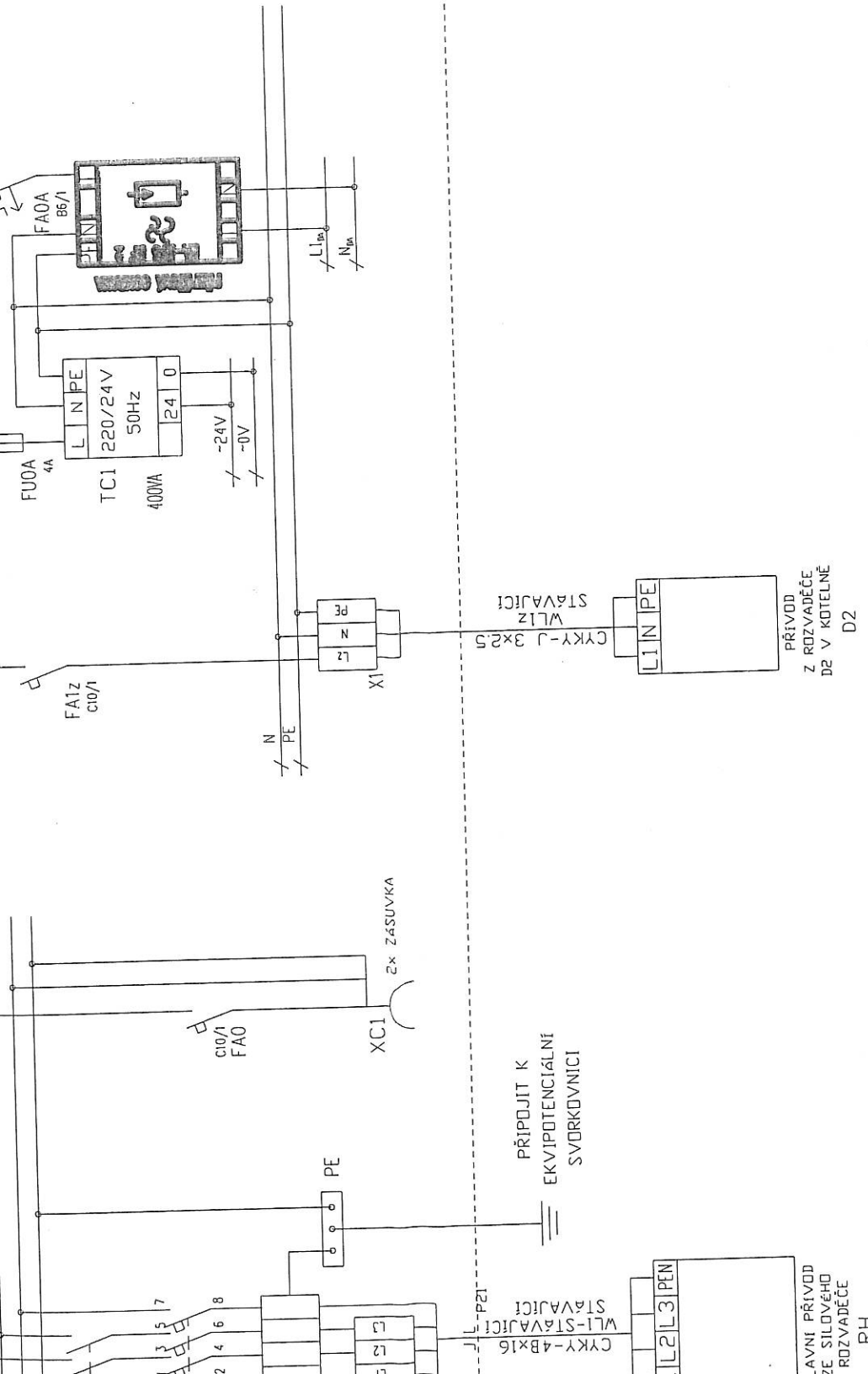
skříňový KS, 2000x1600x400  
dvořk. dveře, RAL 7035

11

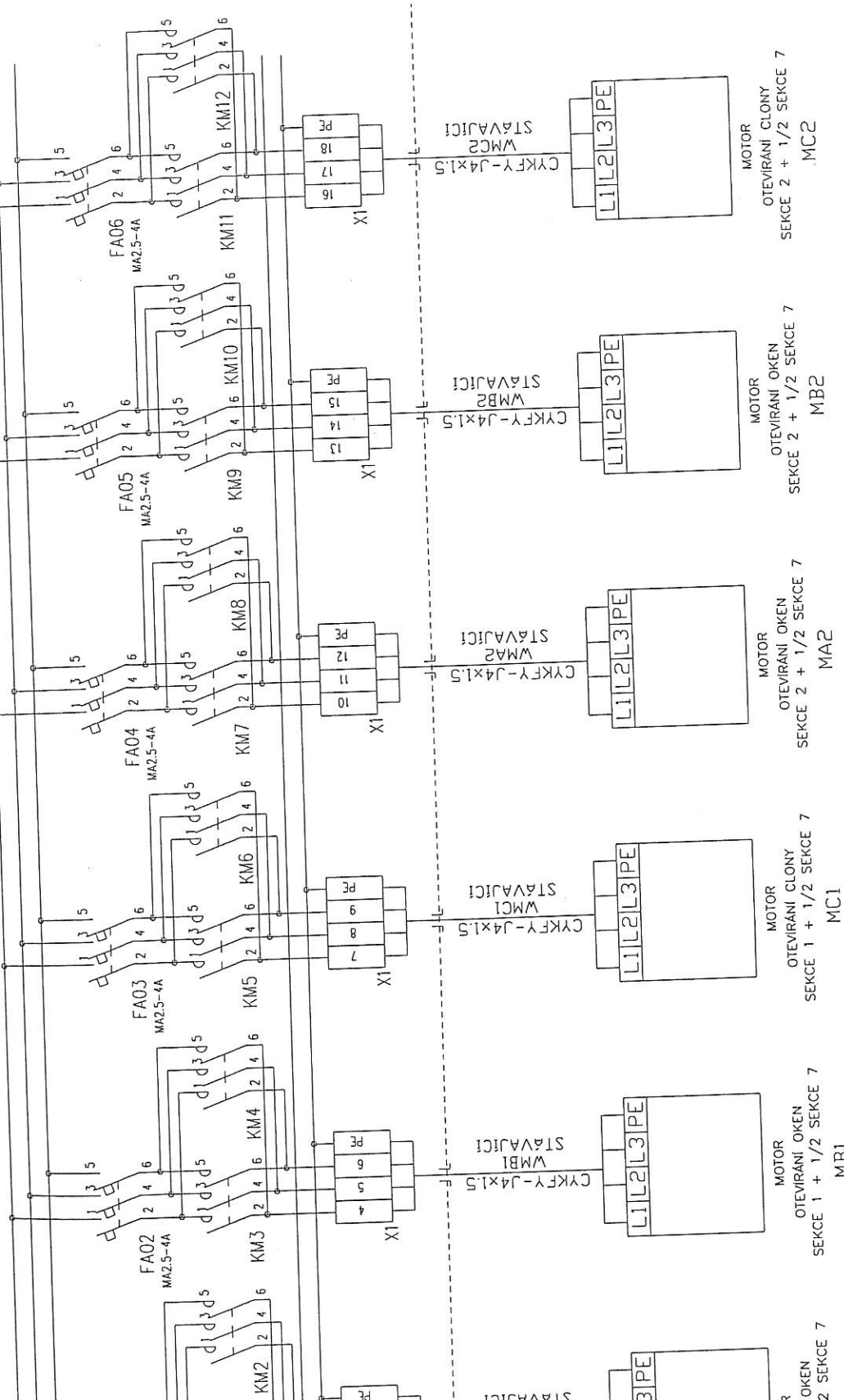
- SELENIK 5 VĚTRANÍ**  
 K13  K14  K15  
 K16  K17  K18  K19  K20  
 K21  K22  K23  K24  
 K25  K26  K27  K28  K29  K30
- SELENIK 6 VĚTRANÍ**  
 K31  K32  K33  K34  
 K35  K36  K37  K38  K39  
 K40  K41  K42  K43  K44
- SELENIK 7 VĚTRANÍ**  
 K45  K46  K47  K48  
 K49  K50  K51  K52  
 K53  K54  K55  K56  K57  
 K58  K59  K60
- SELENIK 1 VĚTRANÍ**  
 K61  K62  
 K63  K64  
 K65  K66
- SELENIK 2 VĚTRANÍ**  
 K67  K68  
 K69  K70  
 K71  K72
- SELENIK 3 VĚTRANÍ**  
 K73  K74  
 K75  K76  
 K77  K78
- SELENIK 4 VĚTRANÍ**  
 K79  K80  
 K81  K82  
 K83  K84
- CLONA**  
 C1  C2  C3  C4  
 C5  C6  C7  C8  
 C9  C10
- ČERPAK**  
 CR1  CR2  CR3
- VENTILÁTOR**  
 V1  V2  V3
- OSVĚTLENÍ**  
 O1  O2  O3
- REZERVA**  
 R1  R2  R3

Akce	Rekonstrukce MaR skleníků BZA Mendelu v Brně	Název výkresu	Schéma zapojení rozvaděče MaR - D1		
	Profese	Měření a regulace	Místo	Botanická zahrada a arboretum Mendelova univerzita v Brně	
Stupeň	Formál	Realizace stavby	Autor	Jiří Hrubý	
Datum	7/2015	Formál	Vypracoval	Jiří Hrubý	
Zak.číslo	15VP005	Datum	Měřilko	-	
		Zak.číslo	Číslo výkř.	MR1-2	





Název výkresu <b>Schéma zapojení rozvaděče MaR - D1</b>		Stupeň Formát Datum Zak.číslo	Realizace stavby A4 7/2015 15VP005	Autor Vypracoval Měřitko Číslo výkr. MR1-3	Jiří Hrubý Jiří Hrubý - MR1-3
Místo	Bolaničká zahrada a arboretum Mendelova univerzita v Brně				
Akce	Rekonstrukce MaR skleníků BZA Mendelu v Brně				
Profese	Měření a regulace				
Brno					
0.CZ					



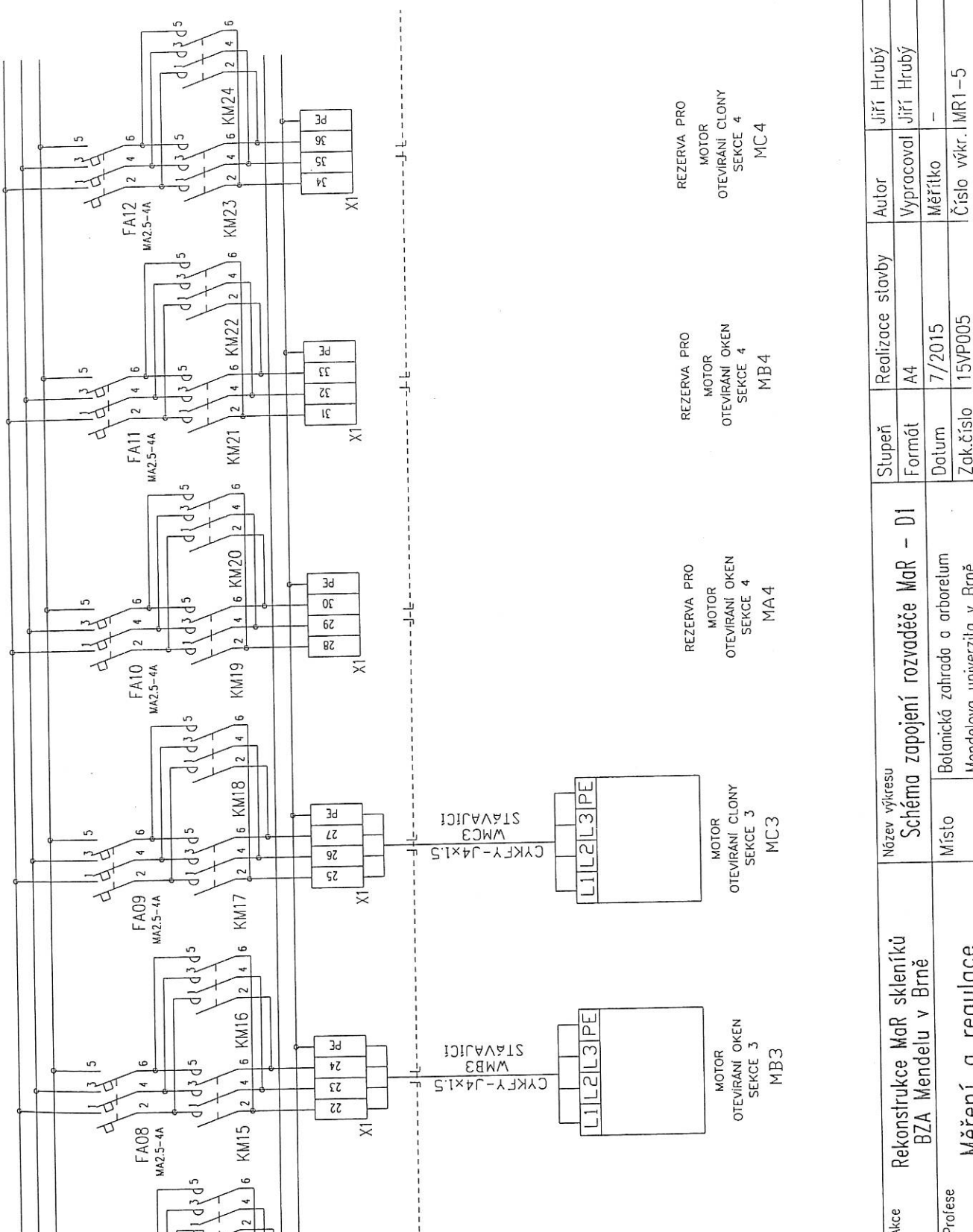
Stupeň	Realizace stavby	Autor	Jiří Hrubý
Formát	A4	Vypracoval	Jiří Hrubý
Datum	7/2015	Měřičko	-
Zak.číslo	15VP005	Číslo výkr.	MRT-4

Název výkresu	Místo
Schéma zapojení rozvaděče MaR - D1	Botaničká zahrada a arboretum
	Mendelova univerzita v Brně

Ákce	Měření a regulace
Rekonstrukce MaR skleníků BZA Mendelu v Brně	
Profese	



REZERVA PRO  
MOTOR  
OTEVÍRÁNÍ CLONY  
SEKCE 4  
MC4

REZERVA PRO  
MOTOR  
OTEVÍRÁNÍ OKEN  
SEKCE 4  
MB4

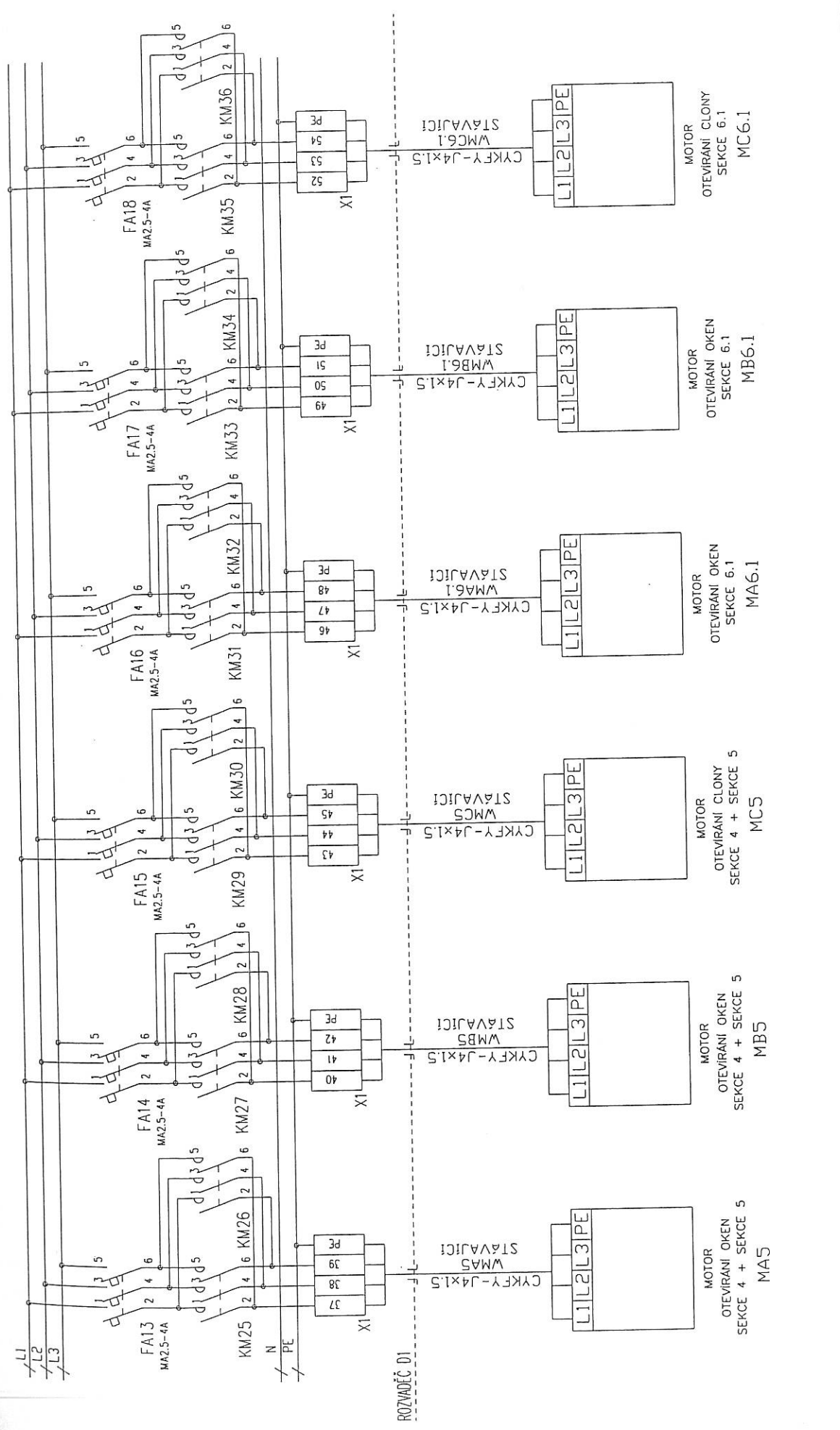
REZERVA PRO  
MOTOR  
OTEVÍRÁNÍ OKEN  
SEKCE 4  
MA4

MOTOR  
OTEVÍRÁNÍ CLONY  
SEKCE 3  
MC3

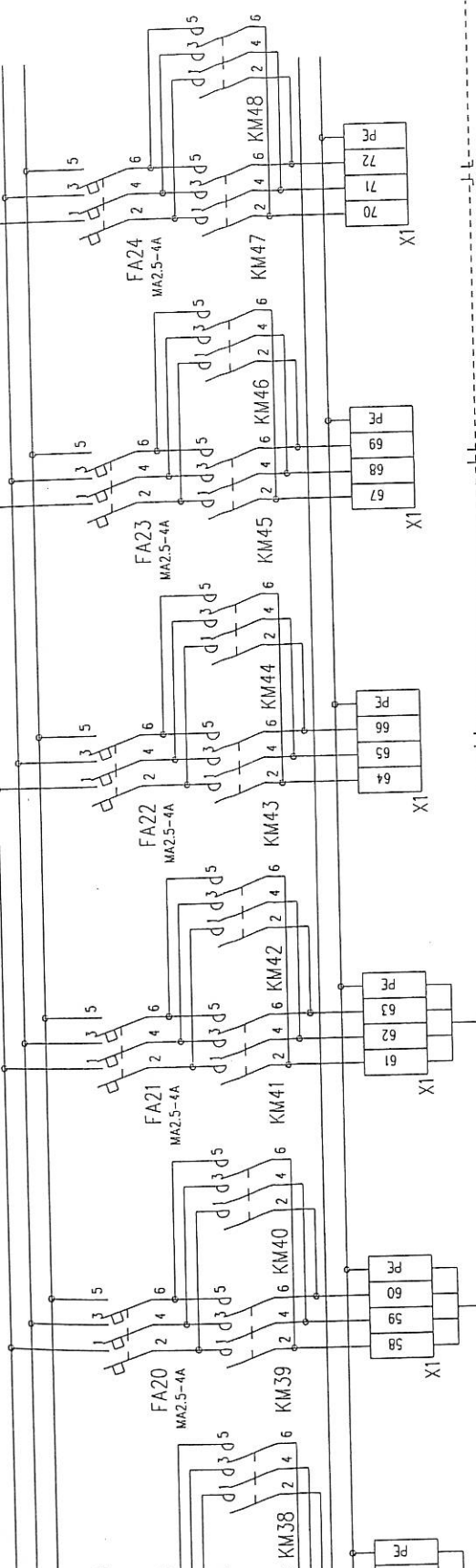
MOTOR  
OTEVÍRÁNÍ OKEN  
SEKCE 3  
MB3

MOTOR  
OTEVÍRÁNÍ OKEN  
SEKCE 3  
MA3

Akce	Rekonstrukce MaR skleníků BZA Mendelu v Brně	Název výkresu	Schéma zapojení rozvaděče MaR - D1	
	Profese	Měření a regulace	Místo	Botaničká zahrada a arborelum Mendelova univerzita v Brně
Brno		Stupeň	Realizace stavby	Autor
		Formát	A4	Vypracoval
		Datum	7/2015	Měřičko
		Zak.číslo	15VP005	Číslo výkr. MR1-5
				Jiří Hrubý



<b>REGO s.r.o.</b> Libušina tř. 2, 623 00 Brno tel. 547 220 356, 389 www.rego.cz, rego@rego.cz	Akce	Rekonstrukce MaR skleníků BZA Mendelu v Brně	Název výkresu	Schéma zapojení rozvaděče MaR - D1	Stupeň	Realizace stavby	Autor	Jiří Hrubý
	Profese	Měření a regulace	Místo	Botanická zahrada a arboretum Mendelova univerzita v Brně	Formát	A4	Vypracoval	Jiří Hrubý
					Datum	7/2015	Měřitko	-
					Zak. číslo	15VP005	Číslo výkr.	MR1-6



MOTOR  
 OTEVÍRÁNÍ OKEN  
 SEKCE 6.2  
 MA6.2

MOTOR  
 OTEVÍRÁNÍ OKEN  
 SEKCE 6.2  
 MB6.2

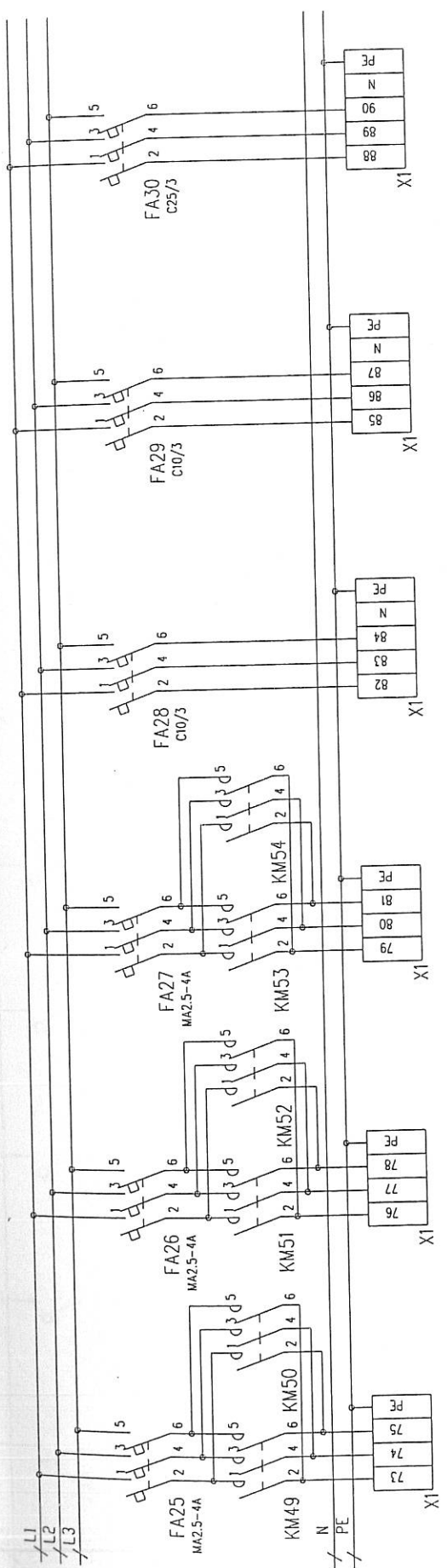
MOTOR  
 OTEVÍRÁNÍ OKEN  
 SEKCE 6.2  
 MC6.2

REZERVA PRO  
 MOTOR  
 OTEVÍRÁNÍ OKEN  
 SEKCE 7.1  
 MA7.1

REZERVA PRO  
 MOTOR  
 OTEVÍRÁNÍ OKEN  
 SEKCE 7.1  
 MB7.1

REZERVA PRO  
 MOTOR  
 OTEVÍRÁNÍ OKEN  
 SEKCE 7.1  
 MC7.1

Akce	Rekonstrukce MaR skleníků BZA Mendelu v Brně	Název výkresu Schéma zapojení rozvaděče MaR - D1	Stupeň	Realizace stavby	Autor	Jiří Hrubý
	Profese	Měření a regulace	Formát	A4	Vypracoval	Jiří Hrubý
Brno		Místo	Datum	7/2015	Měřilko	-
			Zak. číslo	15VP005	Číslo výkr.	MR1-7



ROZVADĚČ D1

REZERVA PRO  
MOTOR  
OTEVÍRÁNÍ OKEN  
SEKCE 7.2  
MA7.2

REZERVA PRO  
MOTOR  
OTEVÍRÁNÍ OKEN  
SEKCE 7.2  
MB7.2

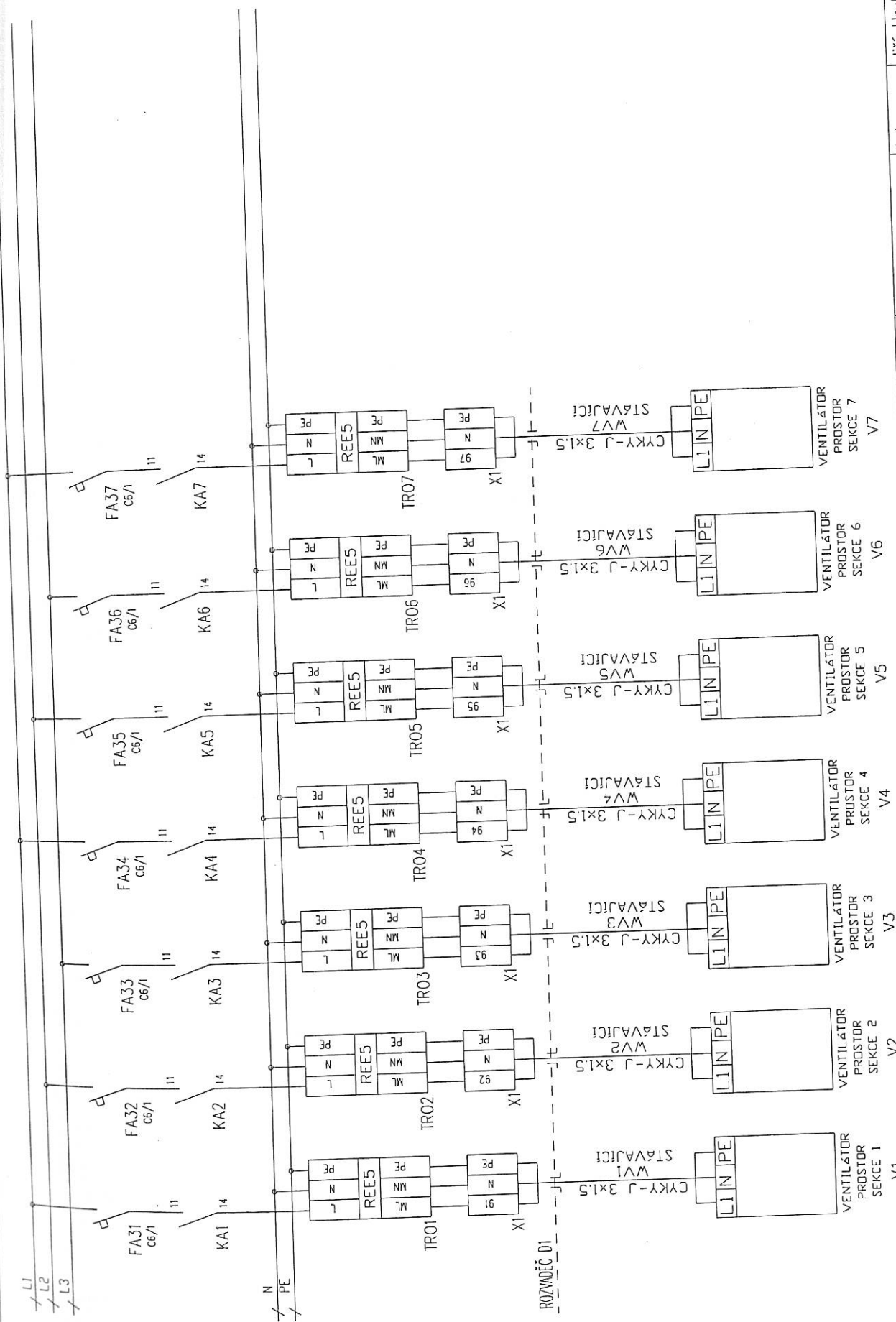
REZERVA PRO  
MOTOR  
OTEVÍRÁNÍ CLONY  
SEKCE 7.2  
MC7.2

PŮDNI  
VYTÁPĚNÍ  
-  
PV1

PŮDNI  
VYTÁPĚNÍ  
-  
PV2

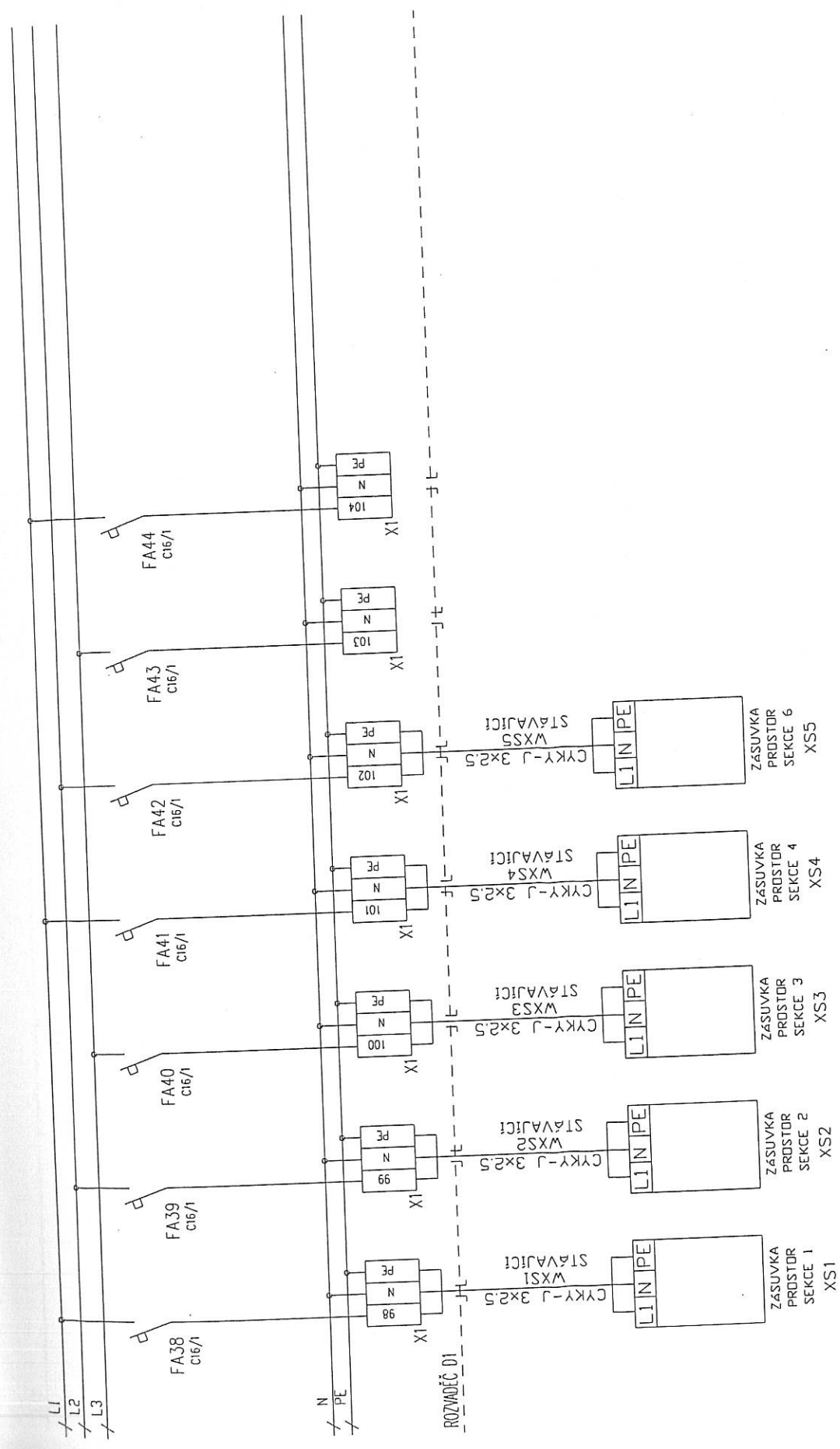
ZASUVKA  
400V  
SEKCE 6  
MC4

<b>REGO S.r.o.</b> Libušina tř. 2, 623 00 Brno tel. 547 220 356, 389 www.rego.cz, rego@rego.cz	Akce <b>Rekonstrukce MaR skleníků BZA Mendelu v Brně</b>	Název výkresu <b>Schéma zapojení rozvaděče MaR - D1</b>	Stupeň Formát Datum Zak. číslo	Realizace stavby A4 7/2015 15VP005	Autor Vypracoval Měřičko Číslo výkr.	Jiří Hrubý Jiří Hrubý - MR1-8
	Profese <b>Měření a regulace</b>	Místo <b>Bolanická zahrada a arboretum Mendelova univerzita v Brně</b>				



Název výkresu		Stupeň		Realizace stavby		Autor	
Schéma zapojení rozvaděče MaR - D1		Formát A4		A4		Vypracoval Jiří Hrubý	
Místo Botanická zahrada a arboretum Mendelova univerzita v Brně		Datum 7/2015		7/2015		Měřitko -	
Akce Rekonstrukce MaR skleníků BZA Mendelu v Brně		Zak. číslo 15VP005		15VP005		Číslo vkr. MR1-9	
Profese Měření a regulace							

**REGO s.r.o.**  
 Libušína tř. 2, 623 00 Brno  
 tel. 547 220 356, 389  
 www.rego.cz rego@rego.cz



Stupeň	Realizace stavby	Autor	Jiří Hrubý
Formát	A4	Vypracoval	Jiří Hrubý
Datum	7/2015	Měřilko	-
Zak.číslo	15VP005	Číslo vkr.	MR1-10

Název výkresu  
**Schéma zapojení rozvaděče MaR - D1**

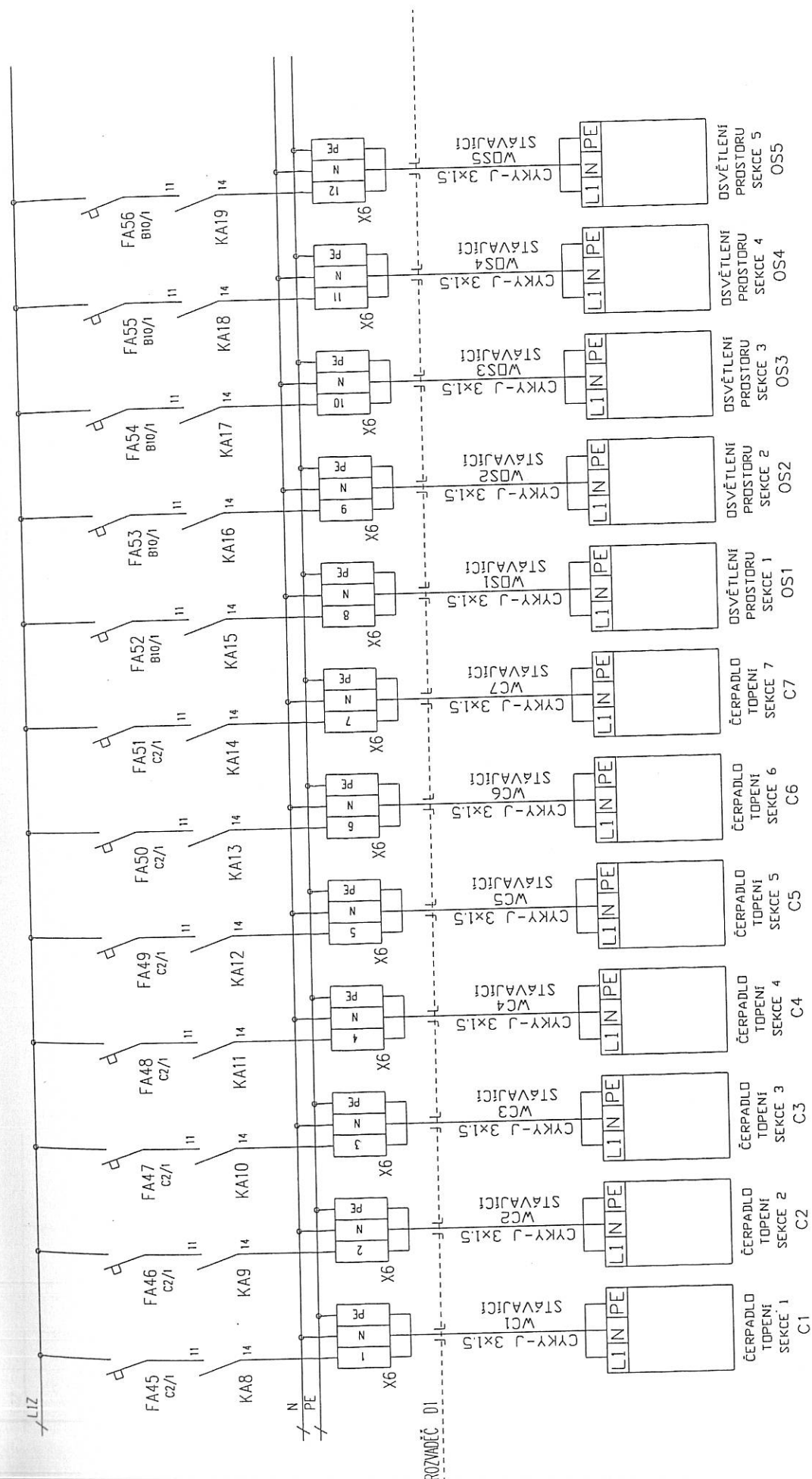
Místo  
 Botanická zahrada a arboretum  
 Mendelova univerzita v Brně

Akce  
**Rekonstrukce MaR skleníků  
 BZA Mendelu v Brně**

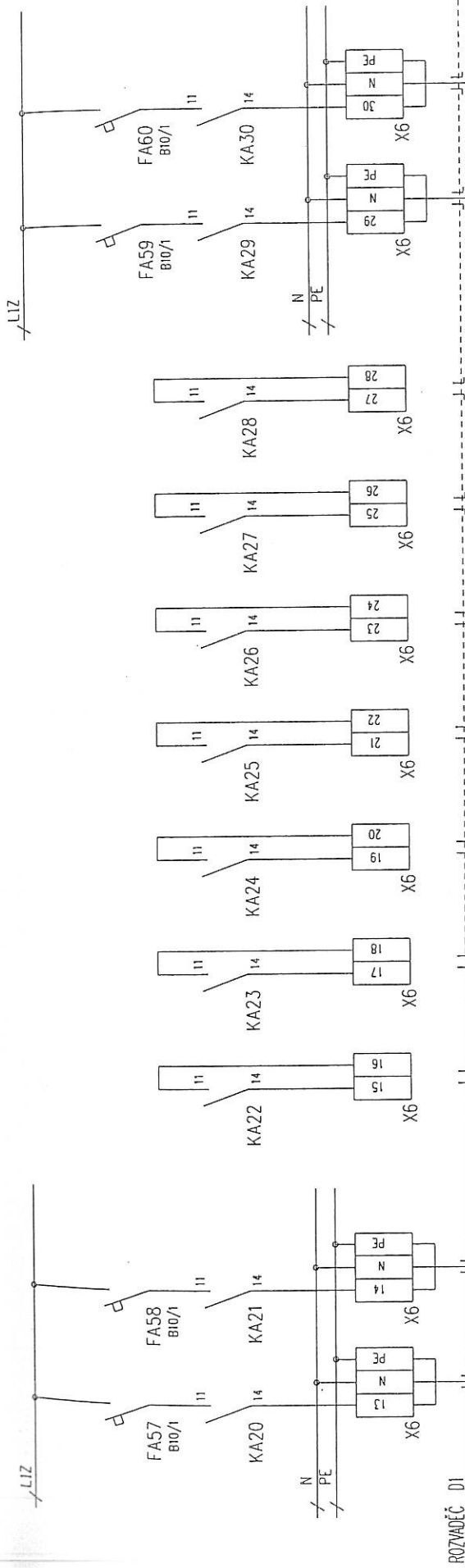
Profese  
**Měření a regulace**

**REGO s.r.o.**  
 Libušina tř. 2, 623 00 Brno  
 tel. 547 220 356, 389  
 www.rego.cz, rego@rego.cz



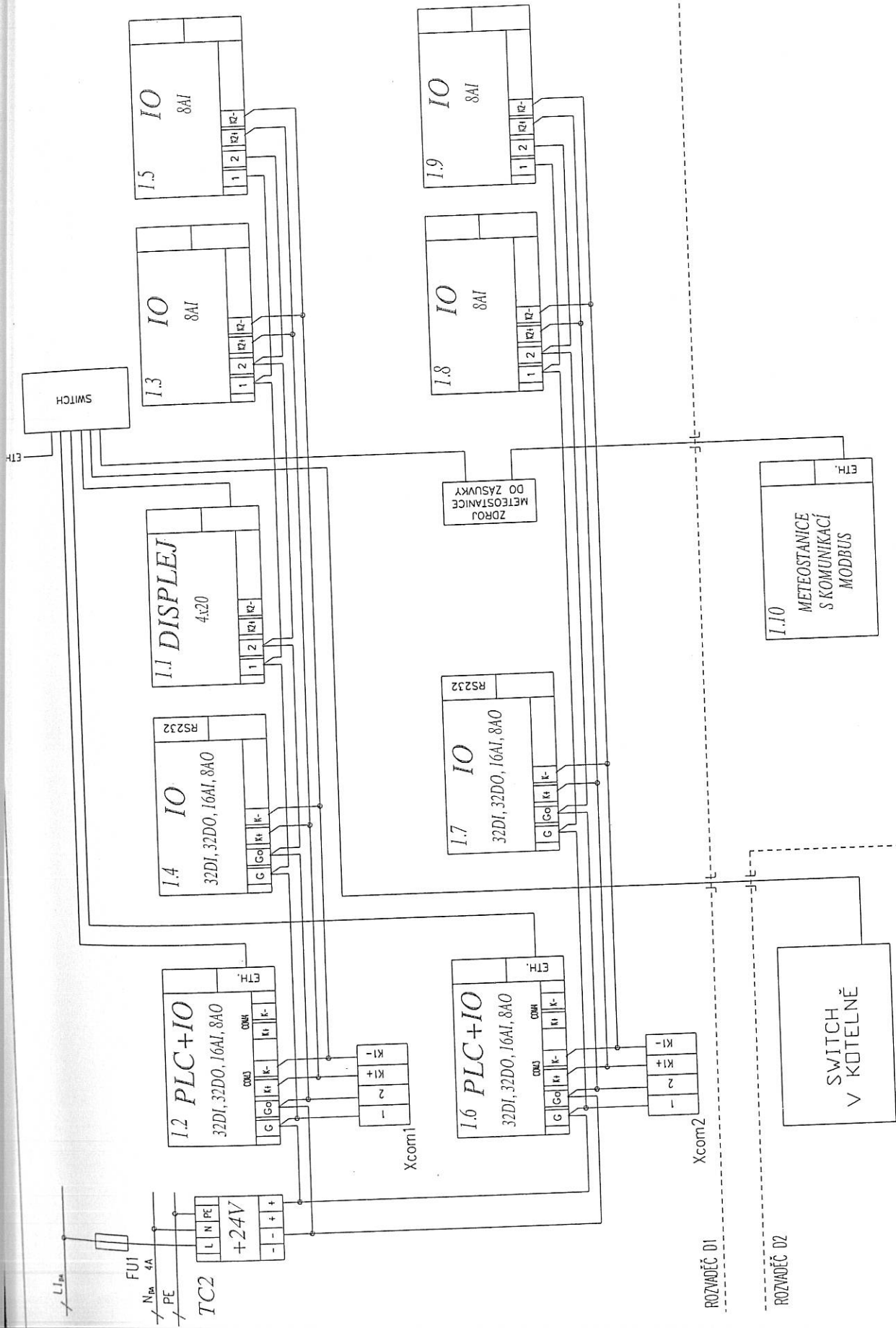


<b>REGO s.r.o.</b> Libušina tř. 2, 623 00 Brno tel. 547 220 356, 389 www.rego.cz, reqo@rego.cz	Akce <b>Rekonstrukce MaR skleníků          BZA Mendelů v Brně</b>	Název výkresu <b>Schéma zapojení rozvaděče MaR - D1</b>		Stupeň Realizace stavby	Autor Jiří Hrubý
	Profese <b>Měření a regulace</b>	Místo Bolaničká zahrada a arboretum Mendelova univerzita v Brně	Formát A4	Datum 7/2015	Vypracoval Měřičko
			Zak. číslo 15VP005		Číslo výkr. MR1-11



ROZVADĚČ D1

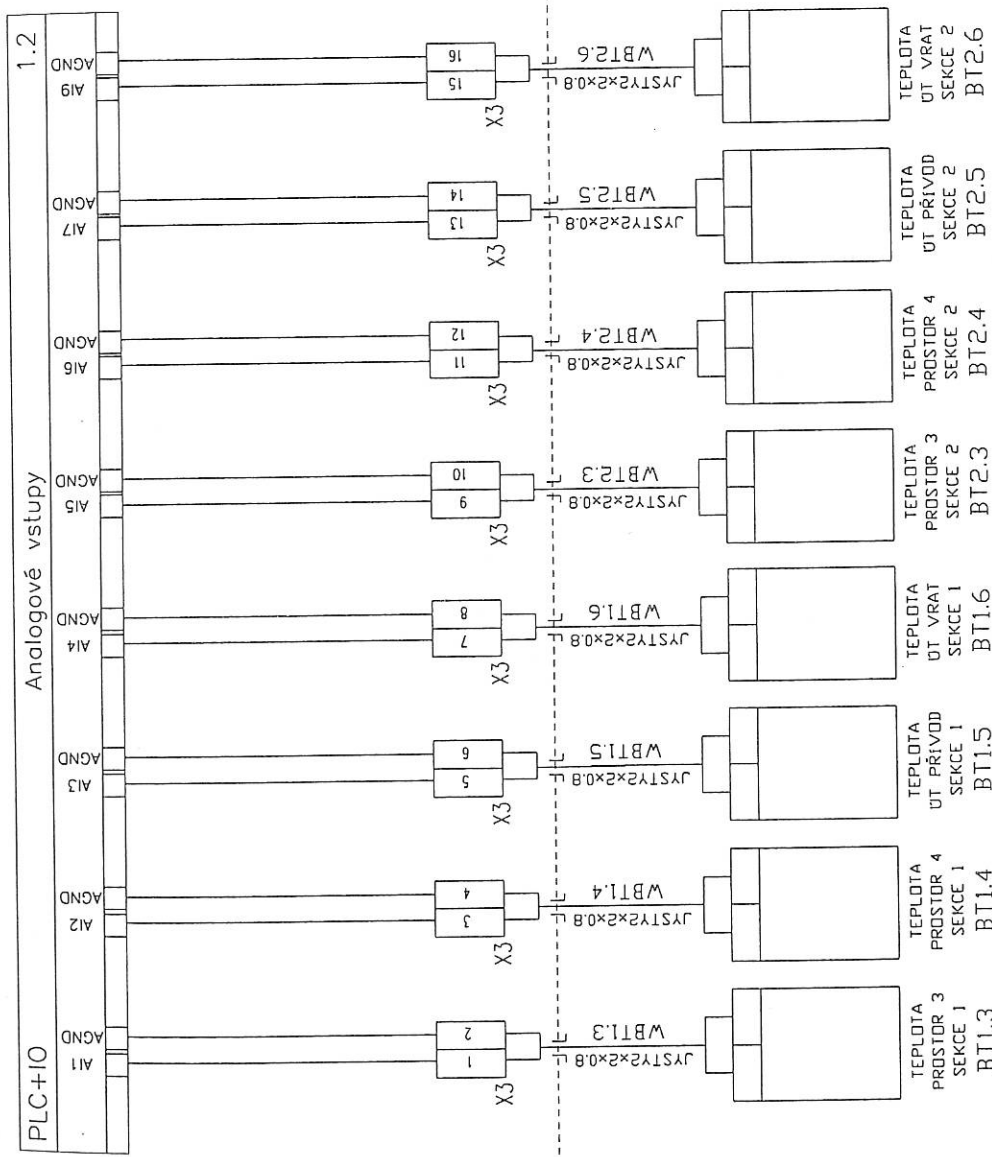
REGO S.r.O. Libušina tř. 2, 623 00 Brno tel. 547 220 356, 389 www.rego.cz, reqo@rego.cz	Akce	Rekonstrukce MaR skleníků BZA Mendelu v Brně		Název výkresu	Schéma zapojení rozvaděče MaR - D1			Stupeň	Realizace stavby	Autor	Jiří Hrubý
	Profese	Měření a regulace		Místo	Botanická zahrada o arboretum Mendelova univerzita v Brně			Formát	A4	Vypracoval	Jiří Hrubý
								Datum	7/2015	Měřilko	-
								Zak.číslo	15VP005	Číslo výkř.	MR1-12



ROZVADĚČ 01

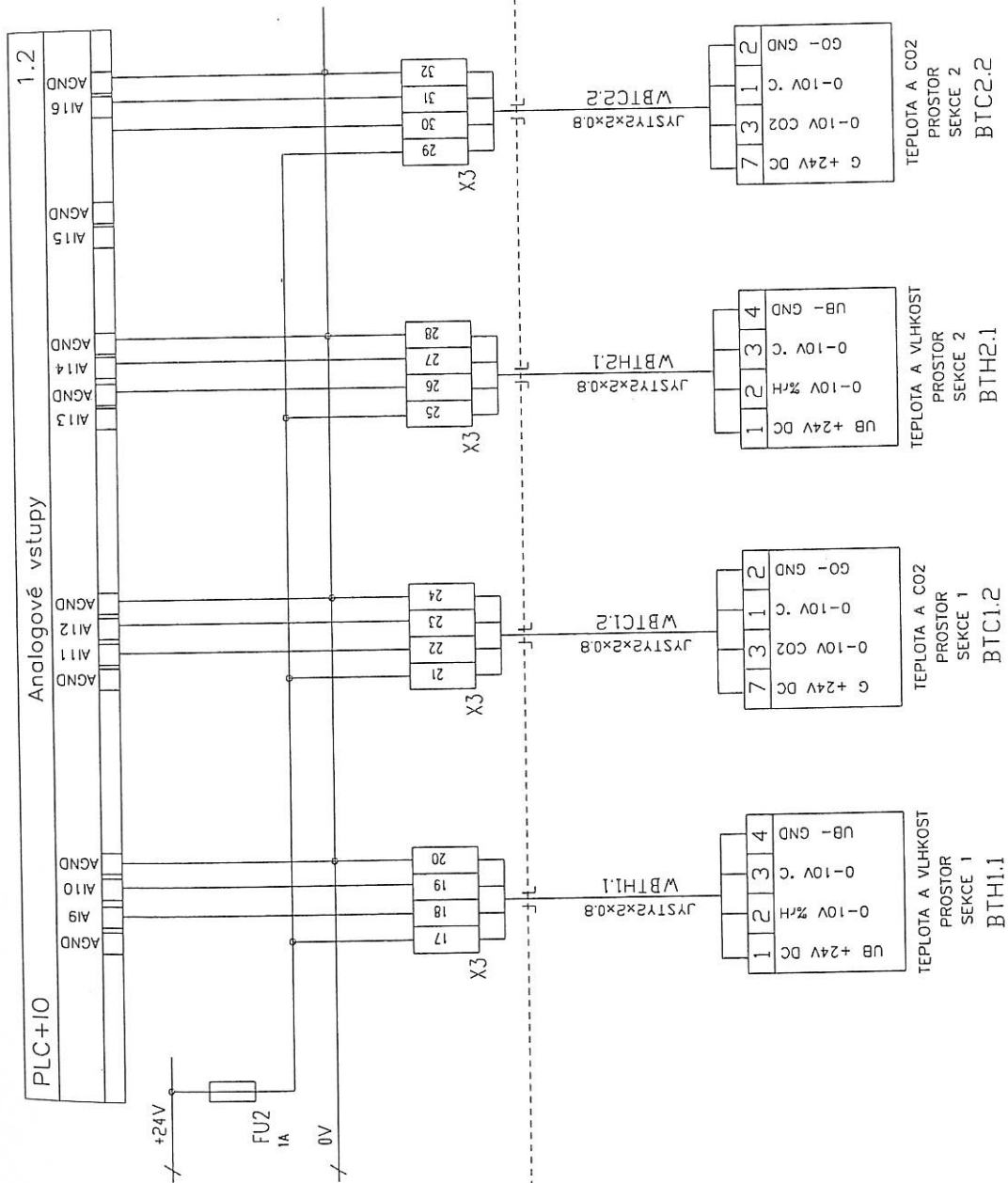
ROZVADĚČ 02

REGO s.r.o. Libušina tř. 2, 623 00 Brno tel. 547 220 356, 389	Akce	Rekonstrukce MaR skleníků BZA Mendelu v Brně	Název výkresu	Schéma zapojení rozvaděče MaR – D1	Stupeň	Realizace stavby	Autor	Jiří Hrubý
	Profese	Měření a regulace	Místo	Botaničká zahrada a arboretum Mendelova univerzita v Brně	Formát	A4	Vypracoval	Jiří Hrubý
					Datum	7/2015	Měřilko	-
					Zak.číslo	15VP005	Číslo vkr.	MR1-13



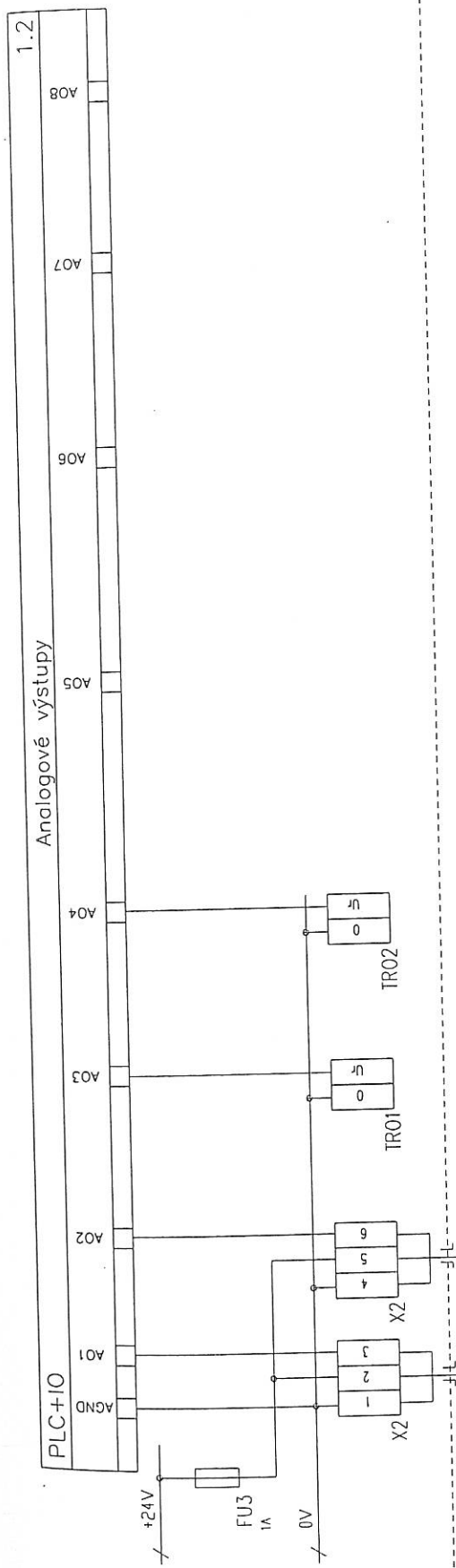
ROZVADEČ D1

<b>REGO s.r.o.</b> Libušina tř. 2, 623 00 Brno tel. 547 220 356, 389 www.rego.cz, reqo@reqo.cz	Akce	Rekonstrukce MaR skleníků BZA Mendelu v Brně	Název výkresu	Schéma zapojení rozvaděče MaR - D1	Realizace stavby	Autor	Jiří Hrubý
	Profese	Měření a regulace	Místo	Botanická zahrada o arboretum Mendelova univerzita v Brně	Stupeň	Vypracoval	Jiří Hrubý
					Formát	Měřičko	-
					Datum	Číslo vkr.	MR1-14
					Zak.číslo		15VP005



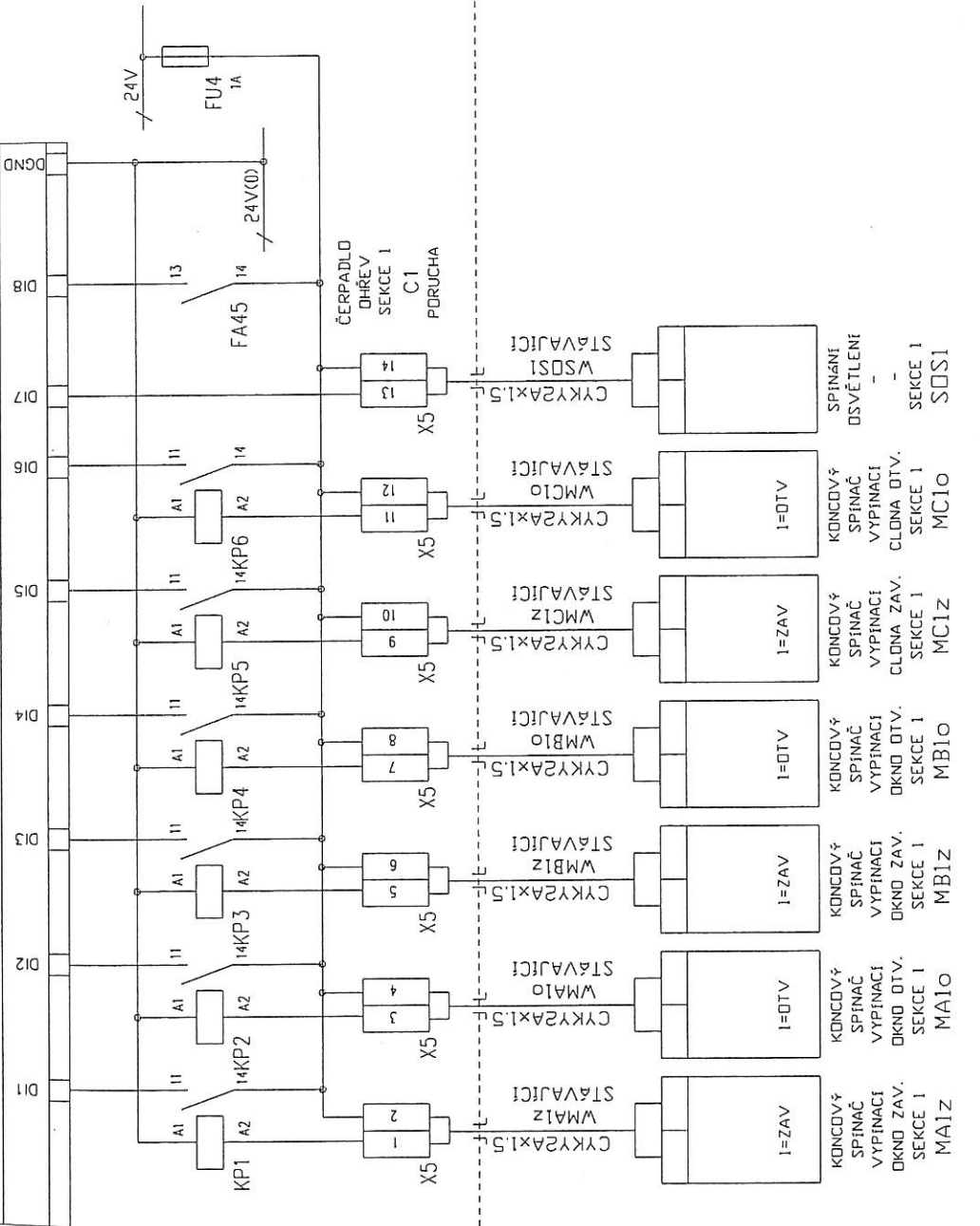
ROZVOJČ 01

REGO S.r.o. Libušina tř. 2, 623 00 Brno tel. 547 220 356, 389 www.rego.cz, rego@rego.cz	Akce	Rekonstrukce MaR skleníků BZA Mendelu v Brně	Název výkresu	Schéma zapojení rozvaděče MaR - D1	Stupeň	Realizace stavby	Autor	Jiří Hrubý
	Profese	Měření a regulace	Místo	Bolonická zahrada a arboretum Mendelova univerzita v Brně	Formát	A4	Vypracoval	Jiří Hrubý
					Datum	7/2015	Měřičko	-
					Zak. číslo	15VP005	Číslo výkr.	MR1-15



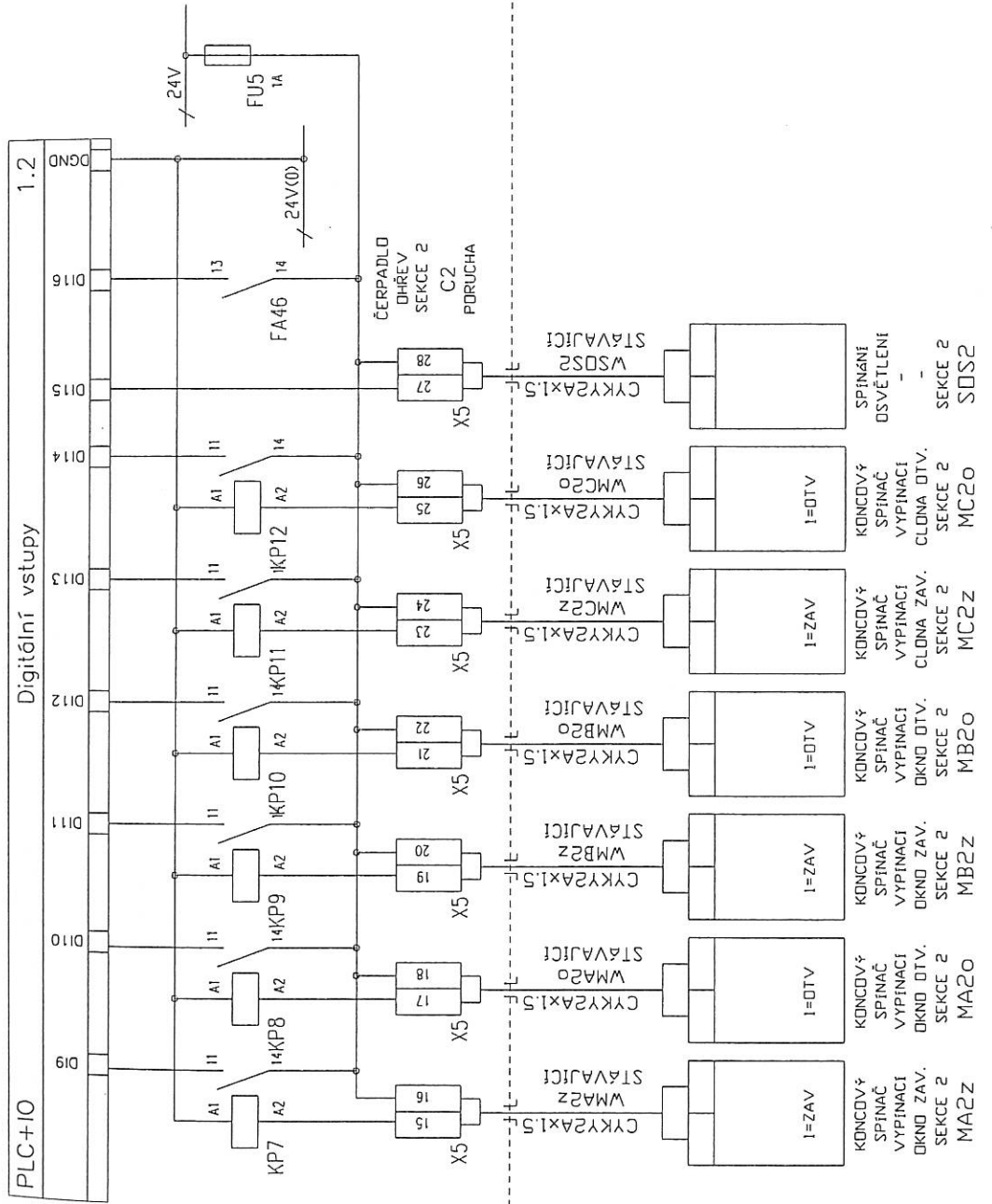
REGO s.r.o. Libušina tř. 2, 623 00 Brno tel. 547 220 356, 389 www.rego.cz, rego@rego.cz	Akce	Rekonstrukce MaR skleníků BZA Mendelu v Brně	Název výkresu	Schéma zapojení rozvaděče MaR - D1	Stupeň	Realizace stavby	Autor	Jiří Hrubý
	Profese	Měření a regulace	Místo	Botanická zahrada a arboretum Mendelova univerzita v Brně	Formát	A4	Vypracoval	Jiří Hrubý
					Datum	7/2015	Měřitko	-
					Zak.číslo	15VP005	Číslo vkr.	MR1-16

PLC+IO 1.2 Digitální vstupy



ROZVADĚČ D1

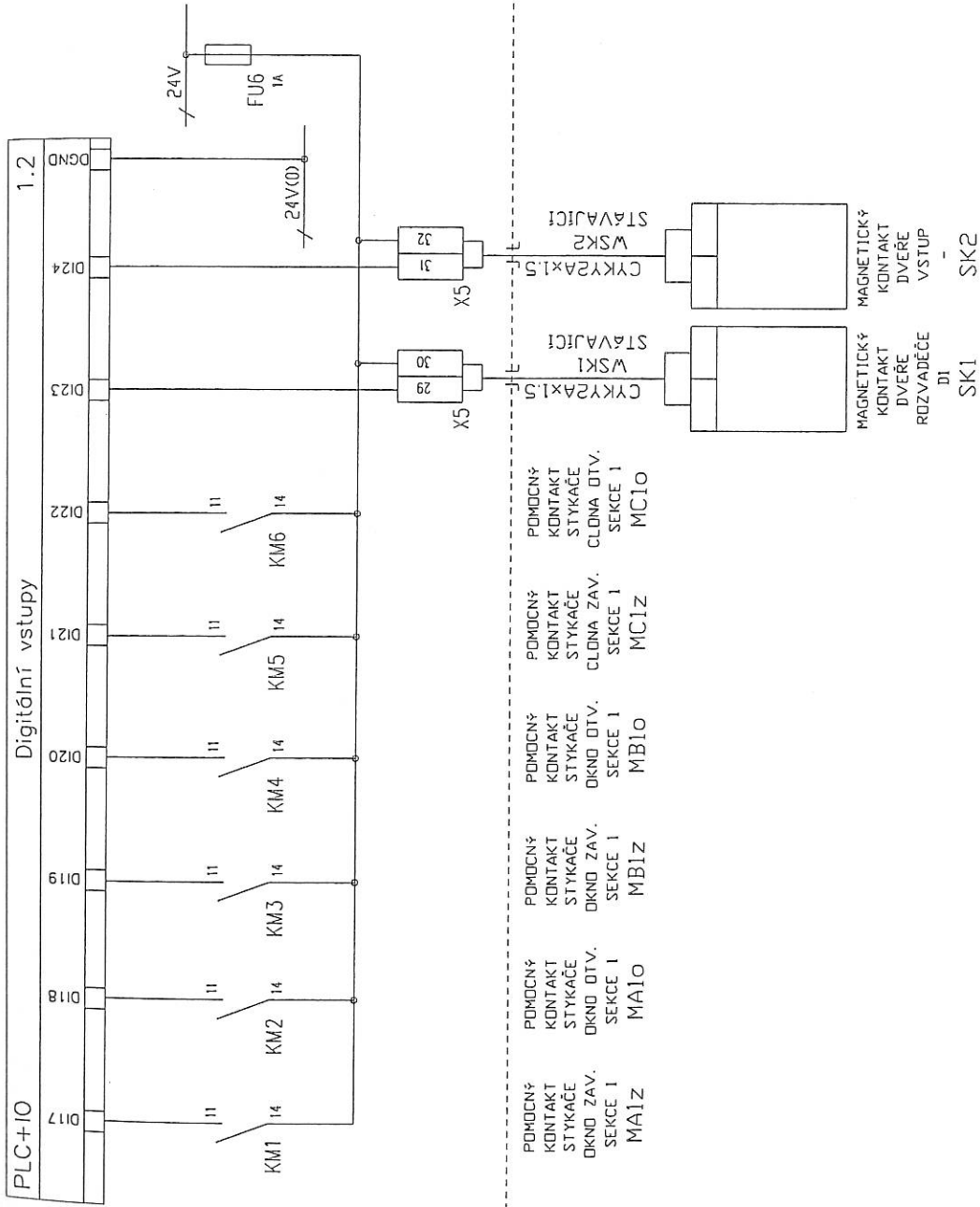
REGO S.r.o. Libušina tř. 2, 623 00 Brno tel. 547 220 356, 389 www.rego.cz, reqo@reqo.cz	Akce	Rekonstrukce MaR skleníků BZA Mendelu v Brně	Název výkresu	Schéma zapojení rozvaděče MaR - D1	Stupeň	Realizace stavby	Autor	Jiří Hrubý
	Profese	Měření a regulace	Místo	Botanická zahrada a arborelum Mendelova univerzita v Brně	Formát	A4	Vypracoval	Jiří Hrubý
					Datum	7/2015	Měřitko	-
					Zak.číslo	15VP005	Číslo výkr.	MR1-17



REGO s.r.o. Libušina tř. 2, 623 00 Brno. tel. 547 220 356, 389 www.rego.cz, rego@rego.cz	Akce	Rekonstrukce MaR skleníků BZA Mendelu v Brně	Název výkresu	Schéma zapojení rozvaděče MaR - D1	Stupeň	Realizace stavby	Autor	Jiří Hrubý
	Profese	Měření a regulace	Místo	Botanická zahrada a arboretum Mendelova univerzita v Brně	Formát	A4	Vypracoval	Jiří Hrubý
					Datum	7/2015	Měřičko	-
					Zak. číslo	15VP005	Číslo vkr.	MR1-18

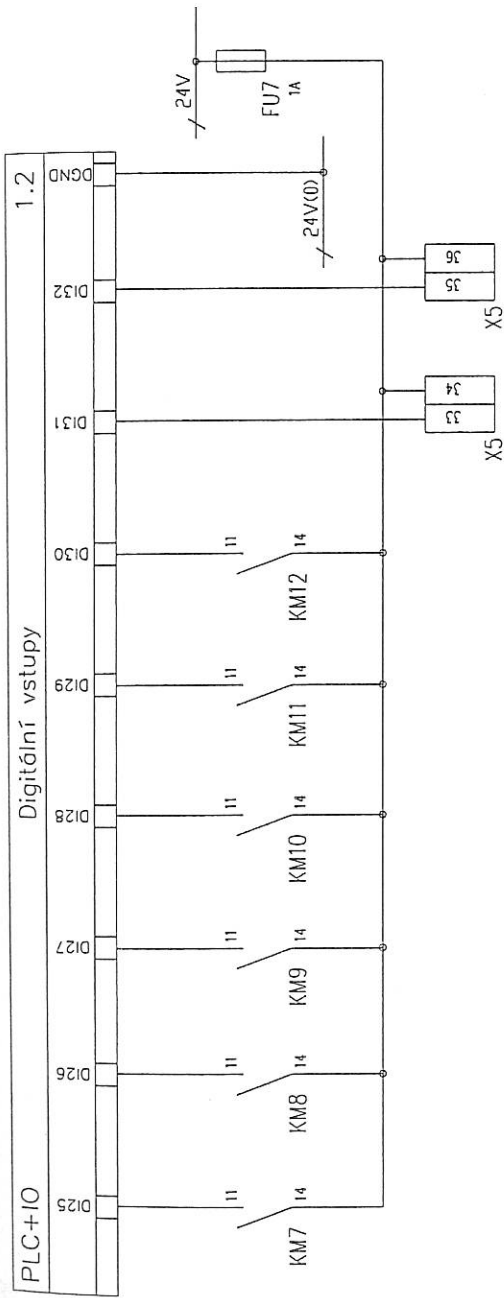
ROZVADĚČ D1





ROZVADĚČ D1

REGO s.r.o. Libušina tř. 2, 623 00 Brno tel. 547 220 356, 389 www.rego.cz, rego@rego.cz	Akce	Rekonstrukce MaR skleníků BZA Mendelu v Brně	Název výkresu	Schéma zapojení rozvaděče MaR - D1	Stupeň	Realizace stavby	Autor	Jiří Hrubý
	Profese	Měření a regulace	Místo	Botanická zahrada a arboretum Mendelova univerzita v Brně	Formát	A4	Vypracoval	Jiří Hrubý
					Datum	7/2015	Měřičko	-
					Zak. číslo	15VP005	Číslo vkr.	MR1-19



ROZVADĚČ D1

POMOCNÝ KONTAKT STYKAČE	POMOCNÝ KONTAKT STYKAČE	POMOCNÝ KONTAKT STYKAČE	POMOCNÝ KONTAKT STYKAČE	POMOCNÝ KONTAKT STYKAČE	POMOCNÝ KONTAKT STYKAČE
OKNO ZAV. SEKCE 2 MA2Z	OKNO OTV. SEKCE 2 MA2O	OKNO ZAV. SEKCE 2 MB2Z	OKNO OTV. SEKCE 2 MB2O	OKNO ZAV. SEKCE 2 MC2Z	OKNO OTV. SEKCE 2 MC2O

REGO S.R.O.  
 Libušina tř. 2, 623 00 Brno  
 tel. 547 220 356, 389  
 www.rego.cz, reqo@reqo.cz

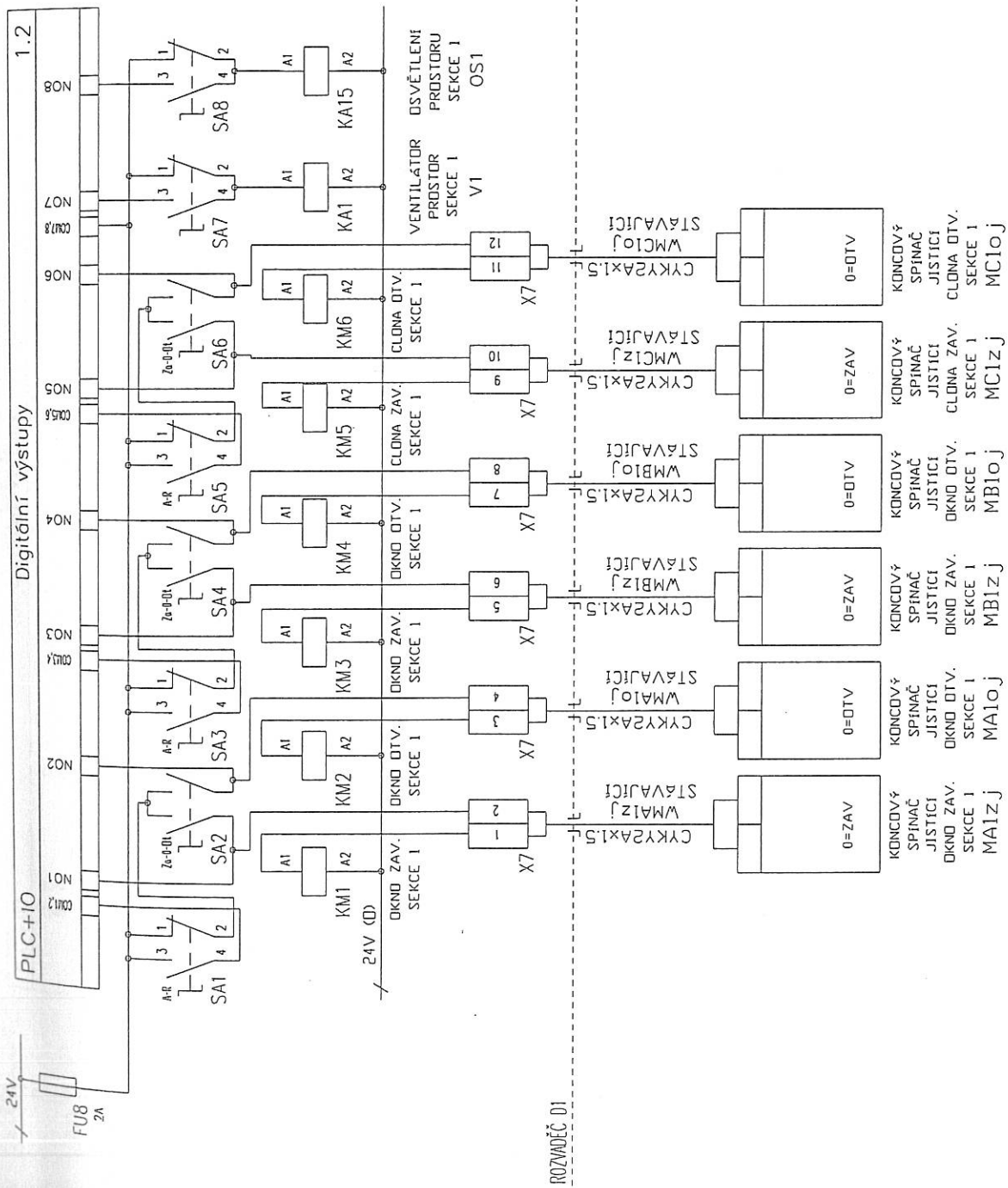
Akce  
 Rekonstrukce MaR skleníků  
 BZA Mendelu v Brně

Profese  
 Měření a regulace

Název výkresu  
 Schéma zapojení rozvaděče MaR - D1

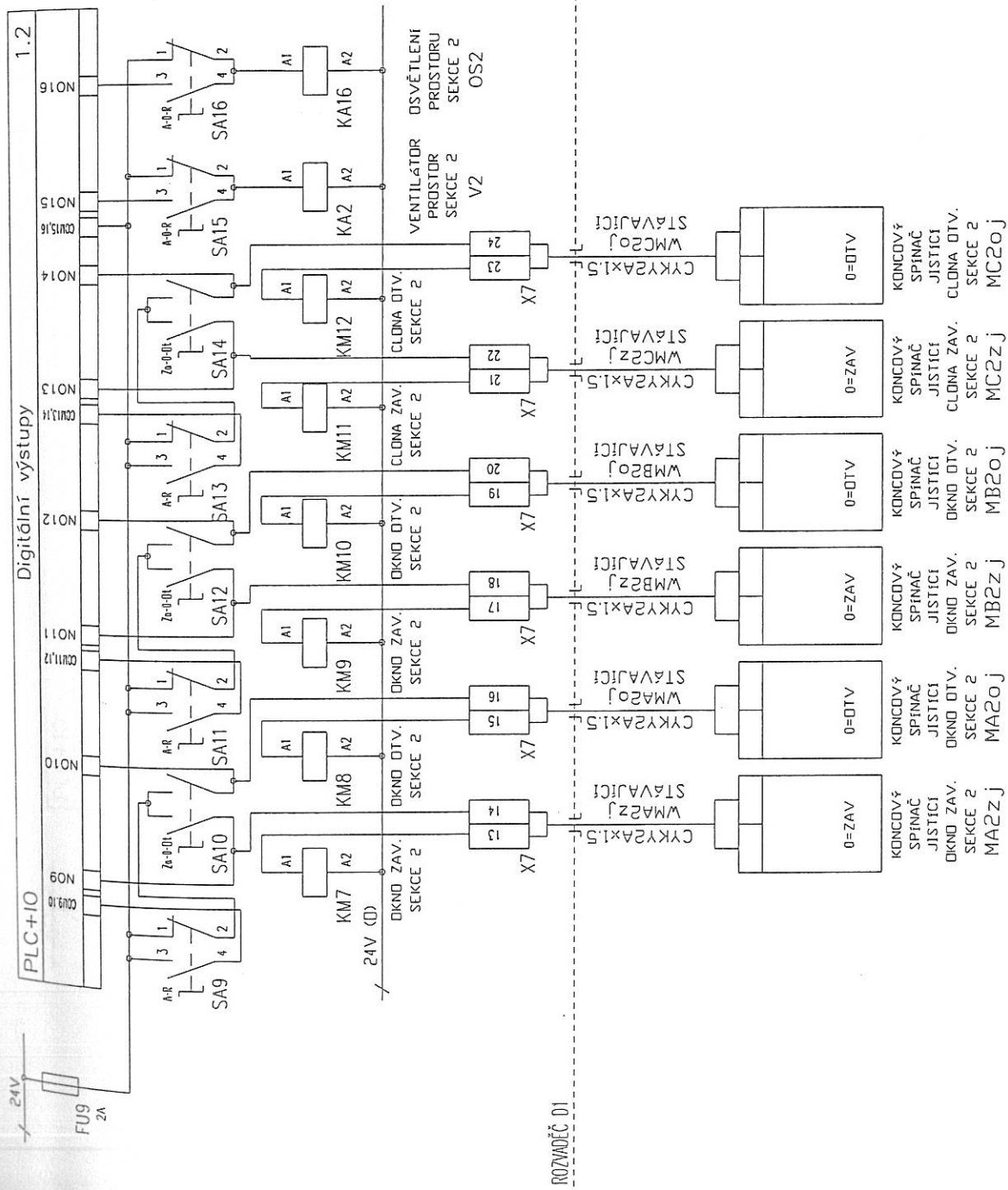
Místo  
 Botanická zahrada a arboretum  
 Mendelova univerzita v Brně

Stupeň	Realizace stavby	Autor	Jiří Hrubý
Formát	A4	Vypracoval	Jiří Hrubý
Datum	7/2015	Měřitko	-
Zak. číslo	15VP005	Číslo výkr.	MR1-20



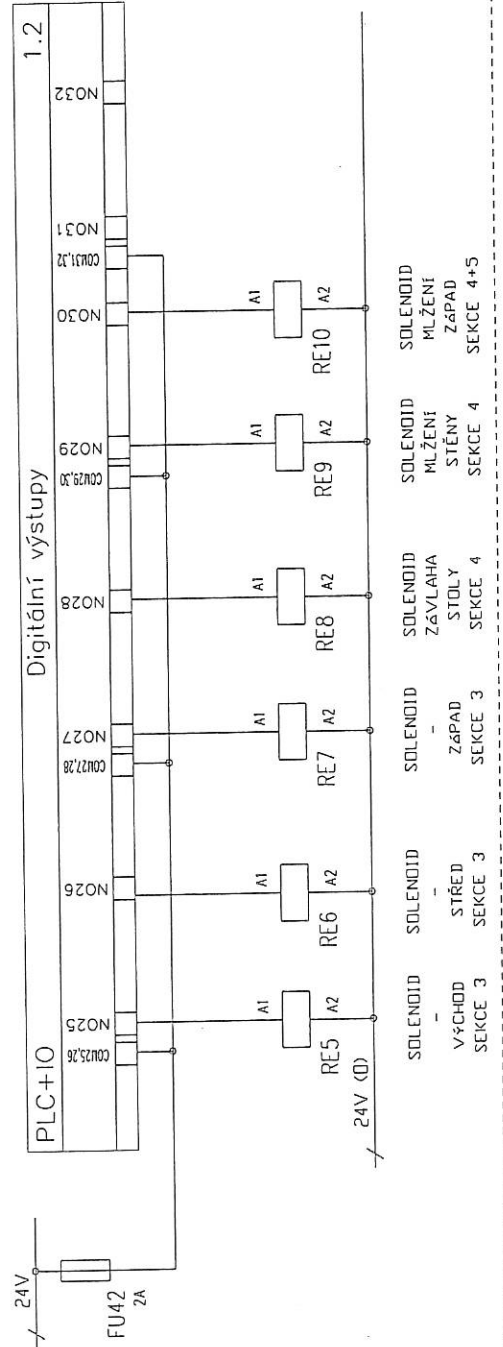
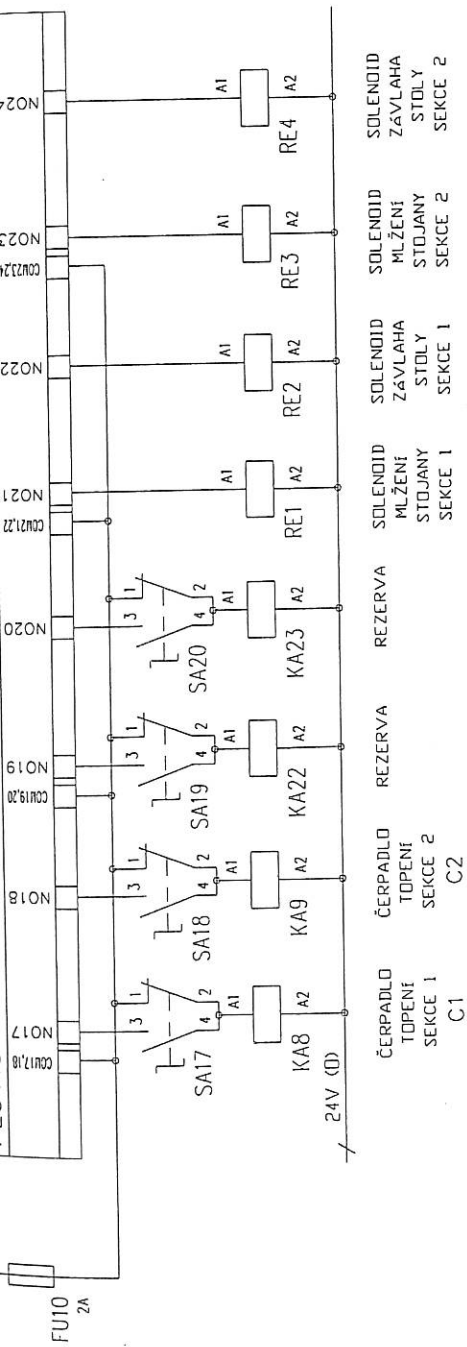
ROZVODIČ D1

REGO S.r.o. Libušina tř. 2, 623 00 Brno tel. 547 220 356, 389 www.rego.cz, reqo@rego.cz	Alice	Rekonstrukce MaR skleníků BZA Mendelu v Brně	Název výkresu Schéma zapojení rozvaděče MaR - D1	Slupeň Formát	Realizace stavby A4	Autor Vypracoval	Jiří Hrubý
	Profese	Měření a regulace	Místo Botanická zahrada a arboretum Mendelova univerzita v Brně	Datum Zak. číslo	7/2015 15VP005	Měřilko Číslo výkr.	Jiří Hrubý - MR1-21

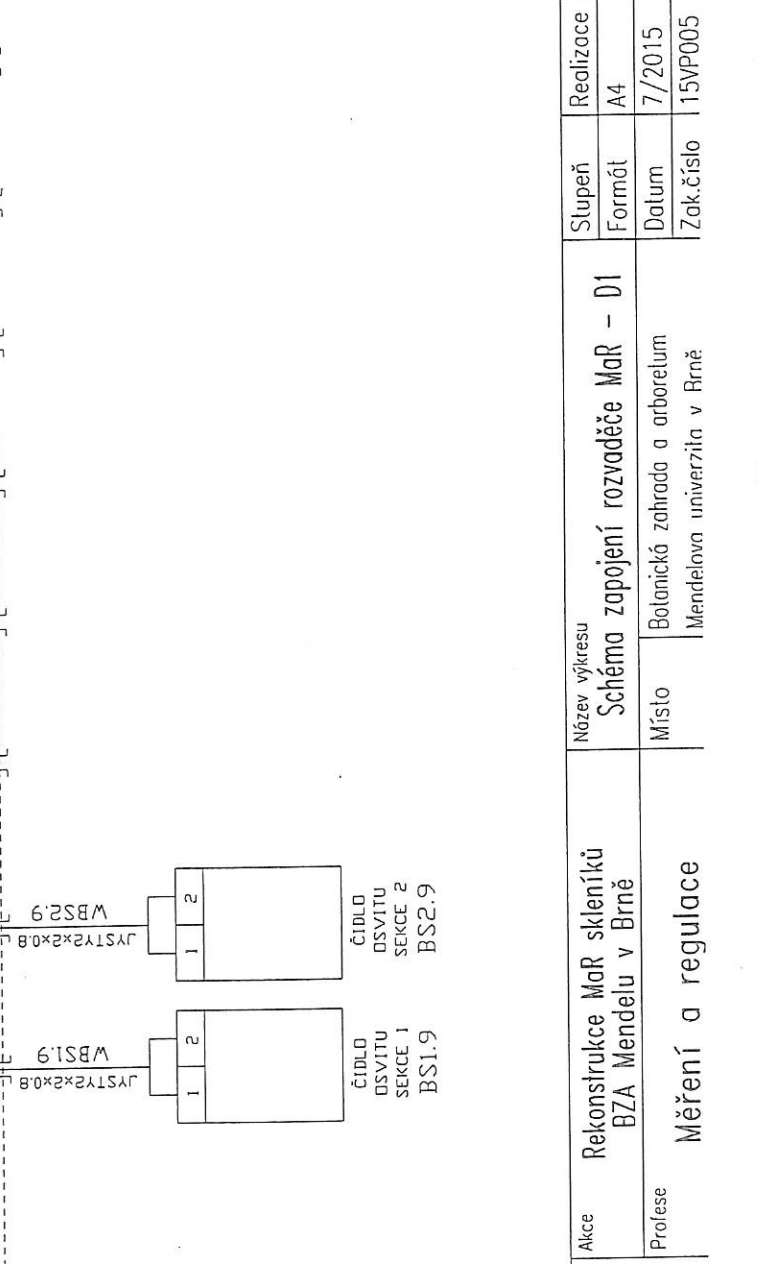
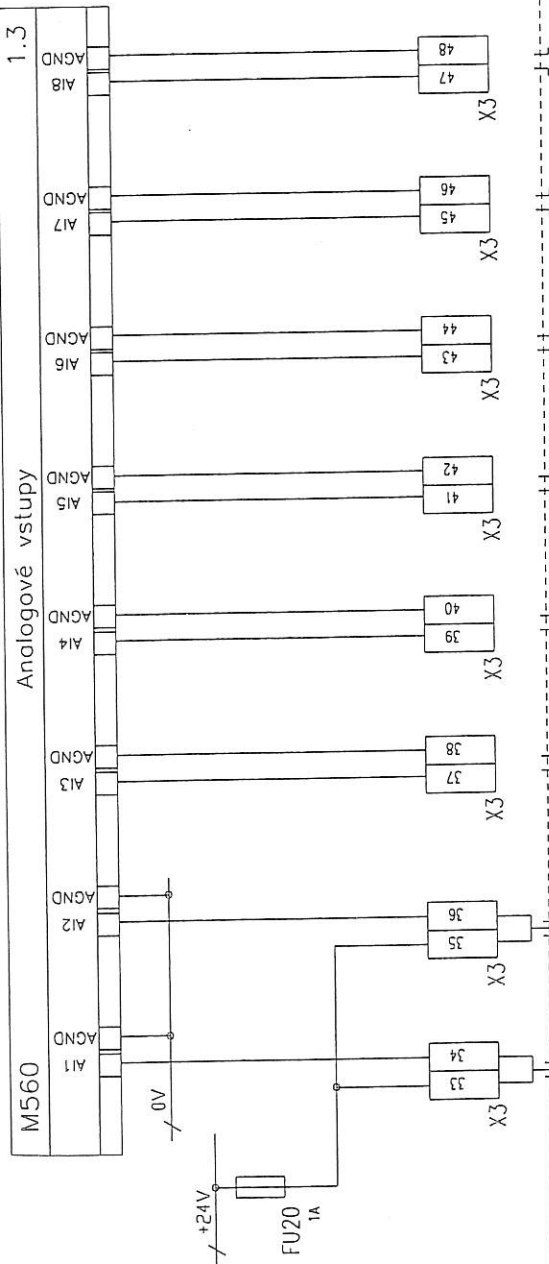


ROZVADĚČ D1

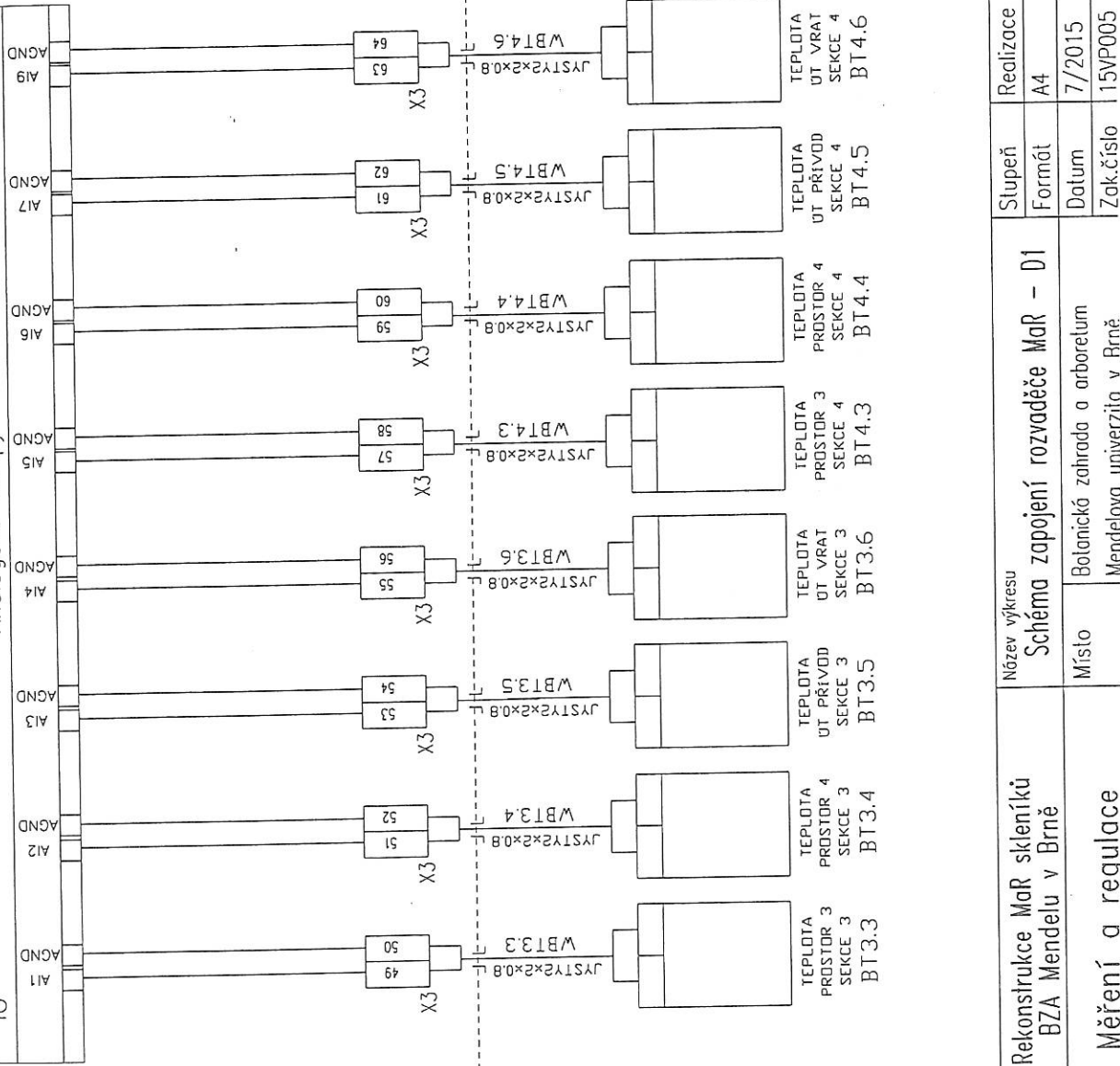
REGO s.r.o. Libušina tř. 2, 623 00 Brno tel. 547 220 356, 389 www.rego.cz, reqo@rego.cz	Akce	Rekonstrukce MaR skleníků BZA Mendelu v Brně	Název výkresu	Schéma zapojení rozvaděče MaR - D1	Stupeň	Realizace stavby	Autor	Jiří Hrubý
	Profese	Měření a regulace	Místo	Botanická zahrada a arborelům Mendelova univerzita v Brně	Formát	A4	Vypracoval	Jiří Hrubý
					Datum	7/2015	Měřitko	-
					Zak. číslo	15VP005	Číslo vkr.	MR1-22



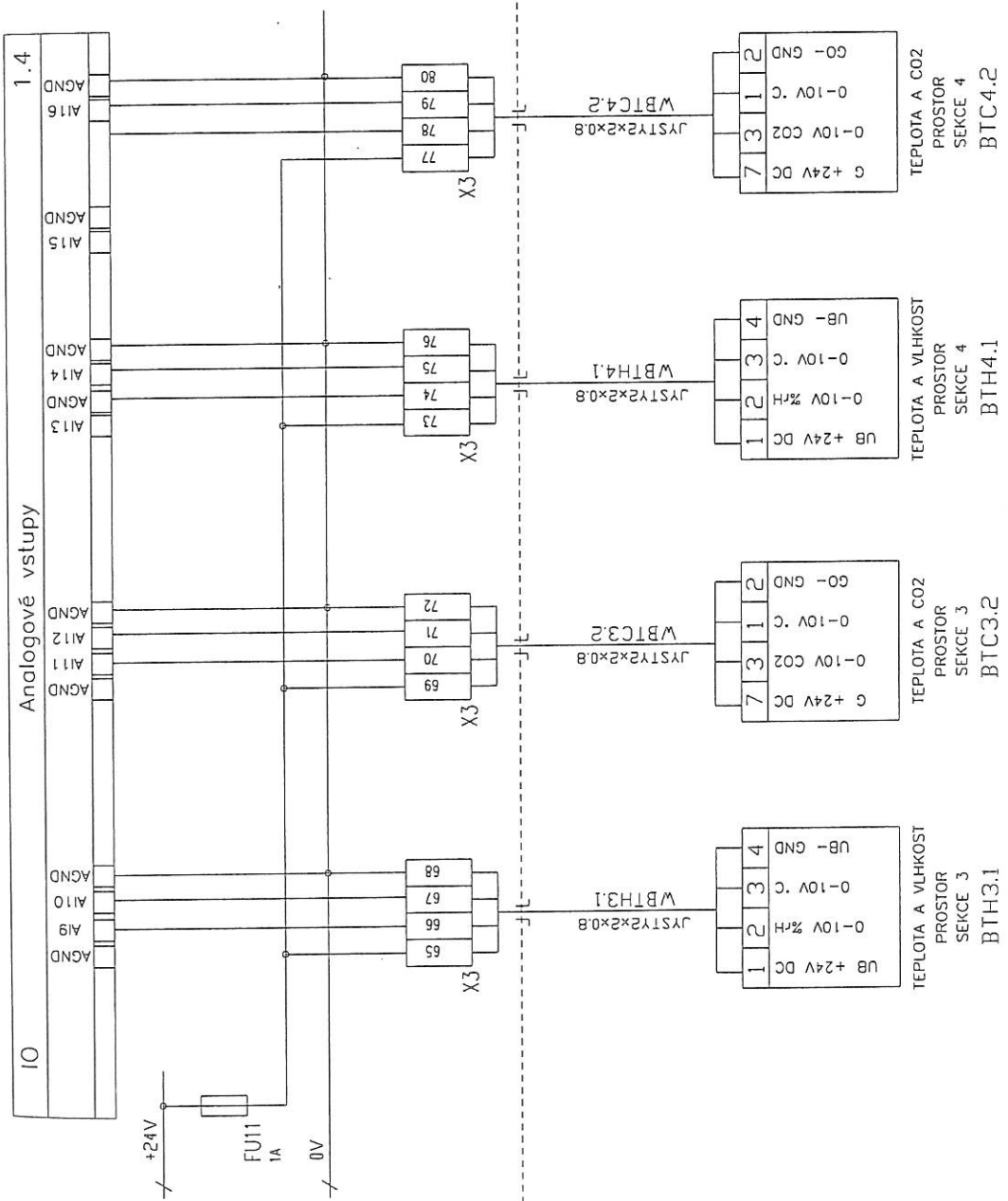
Akce	Rekonstrukce MaR skleníků BZA Mendelu v Brně	Název výkresu	Schéma zapojení rozvaděče MaR - D1		
	Měření a regulace	Místo	Botaniická zahrada a arboretum Mendelova univerzita v Brně		
Profese		Stupeň	Realizace stavby	Autor	Jiří Hrubý
		Formát	A4	Vypracoval	Jiří Hrubý
		Datum	7/2015	Měřitko	-
		Zak.číslo	15VP005	Číslo výkr.	MR1-23



Akce	Rekonstrukce MaR skleníků BZA Mendelů v Brně	Název výkresu Schéma zapojení rozvaděče MaR - D1	Slupeň	Realizace stavby	Autor	Jiří Hrubý
	Profese		Měření a regulace	Míslo	Botanická zahrada a arboretum Mendelova univerzita v Brně	Vypracoval Měřičko
			Datum	Zak.číslo	Číslo vkr.	
			7/2015	15VP005		MR1-24



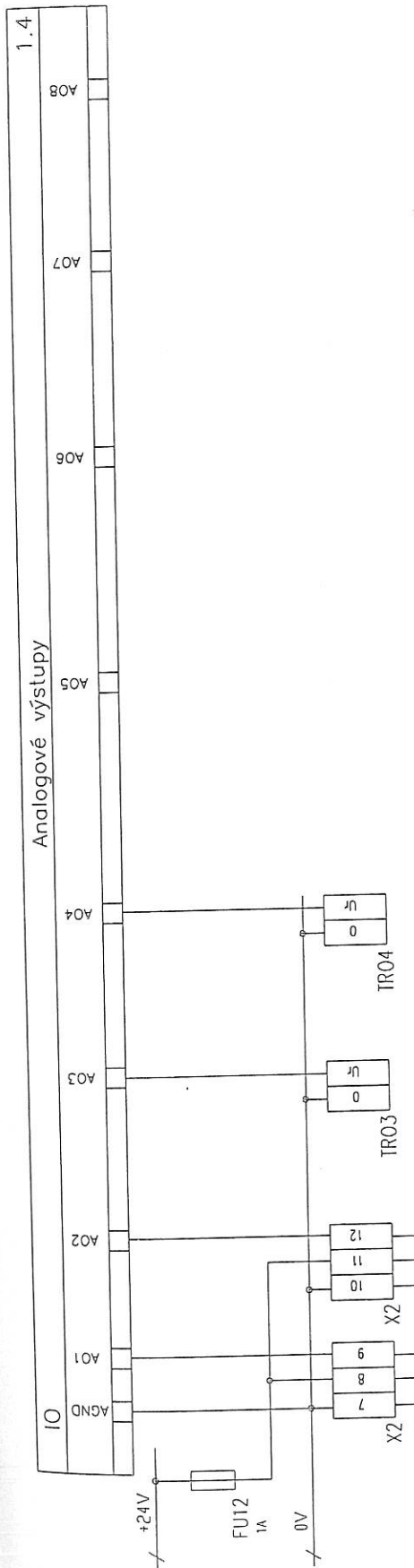
Akce	Rekonstrukce MaR skleníků BZA Mendelu v Brně	Název výkresu	Schéma zapojení rozvaděče MaR - D1	Realizace stavby	Autor	Jiří Hrubý
Profese	Měření a regulace	Místo	Botanická zahrada a arboretum Mendelova univerzita v Brně	Stupeň Formát	Vypracoval	Jiří Hrubý
				Datum	Měřilko	-
				Zak.číslo	Číslo včkr.	MR1-25



ROZVADĚČ D1

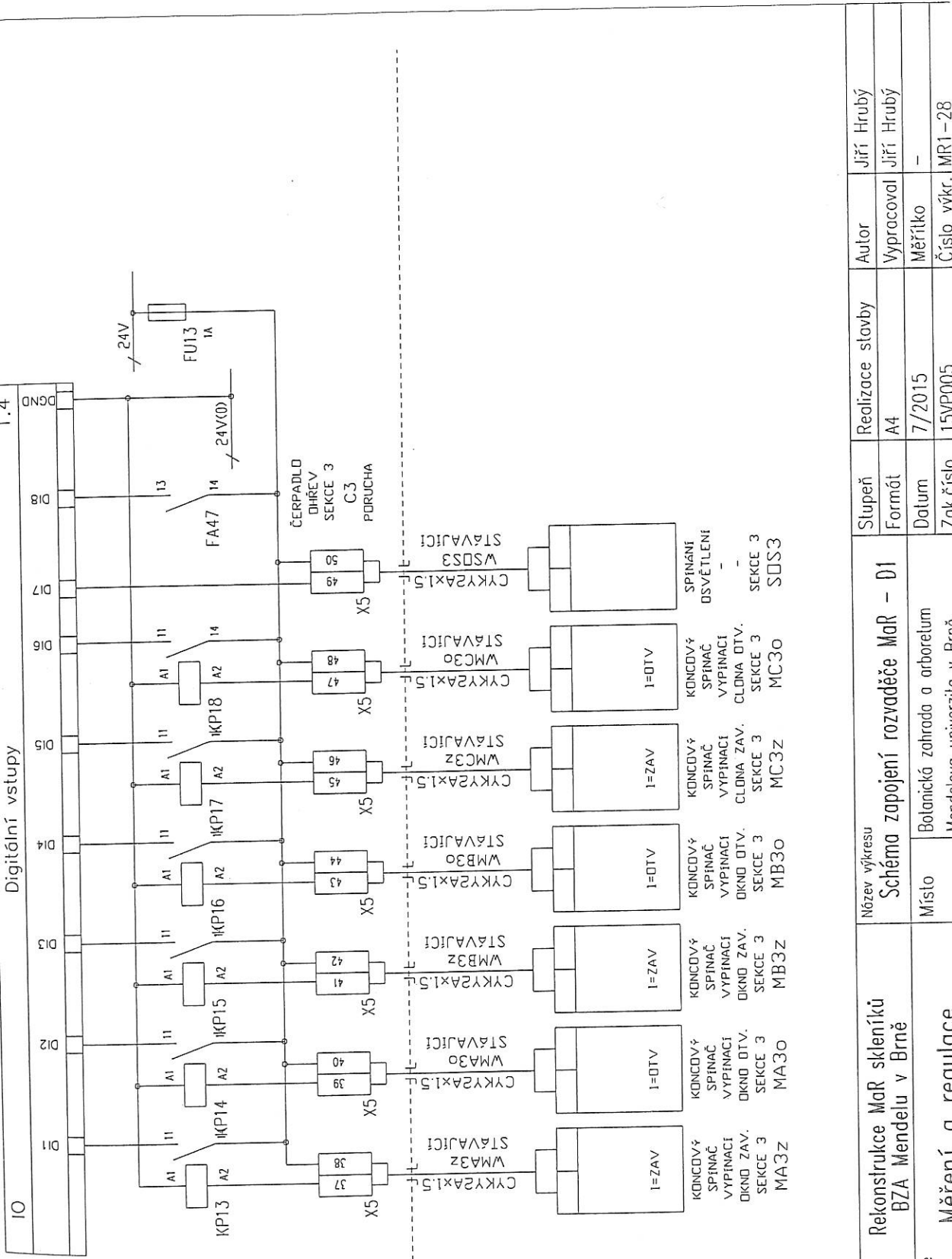
<b>REGO S.r.o.</b> Libušina tř. 2, 623 00 Brno tel. 547 220 356, 389 www.rego.cz, reqo@rego.cz	Alice <b>Rekonstrukce MaR skleníků          BZA Mendelu v Brně</b>	Název výkresu <b>Schéma zapojení rozvaděče MaR - D1</b>	Stupeň Realizace stavby	Autor Vypracoval Měřičko Číslo vkr. MR1-26
	Profese <b>Měření a regulace</b>	Místo Botanická zahrada a arboretum Mendelova univerzita v Brně	Formát Datum Zak. číslo	A4 7/2015 15VP005



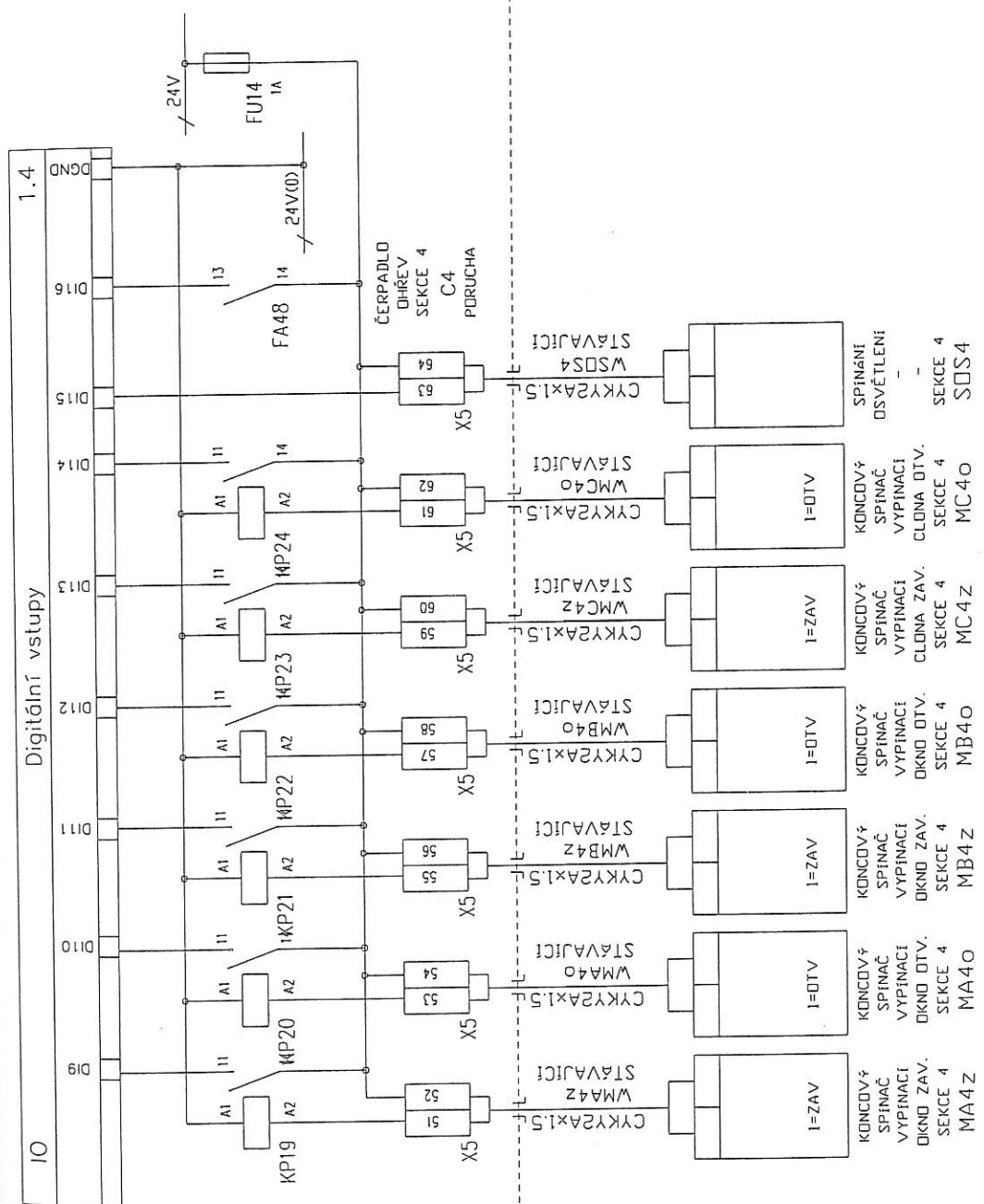


ROZVODIČ D1

REGO S.r.o. Libušina tř. 2, 623 00 Brno, tel. 547 220 356, 389 www.rego.cz, reqo@rego.cz	Název výkresu <b>Schéma zapojení rozvaděče MaR - D1</b>		Stupeň	Realizace stavby	Autor	Jiří Hrubý
	Místo Botanická zahrada a arboretum Mendelova univerzita v Brně		Formát	A4	Vypracoval	Jiří Hrubý
Měření a regulace		Datum	7/2015	Měřitko	-	
		Zak.číslo	15VP005	Číslo výkr.	MR1-27	

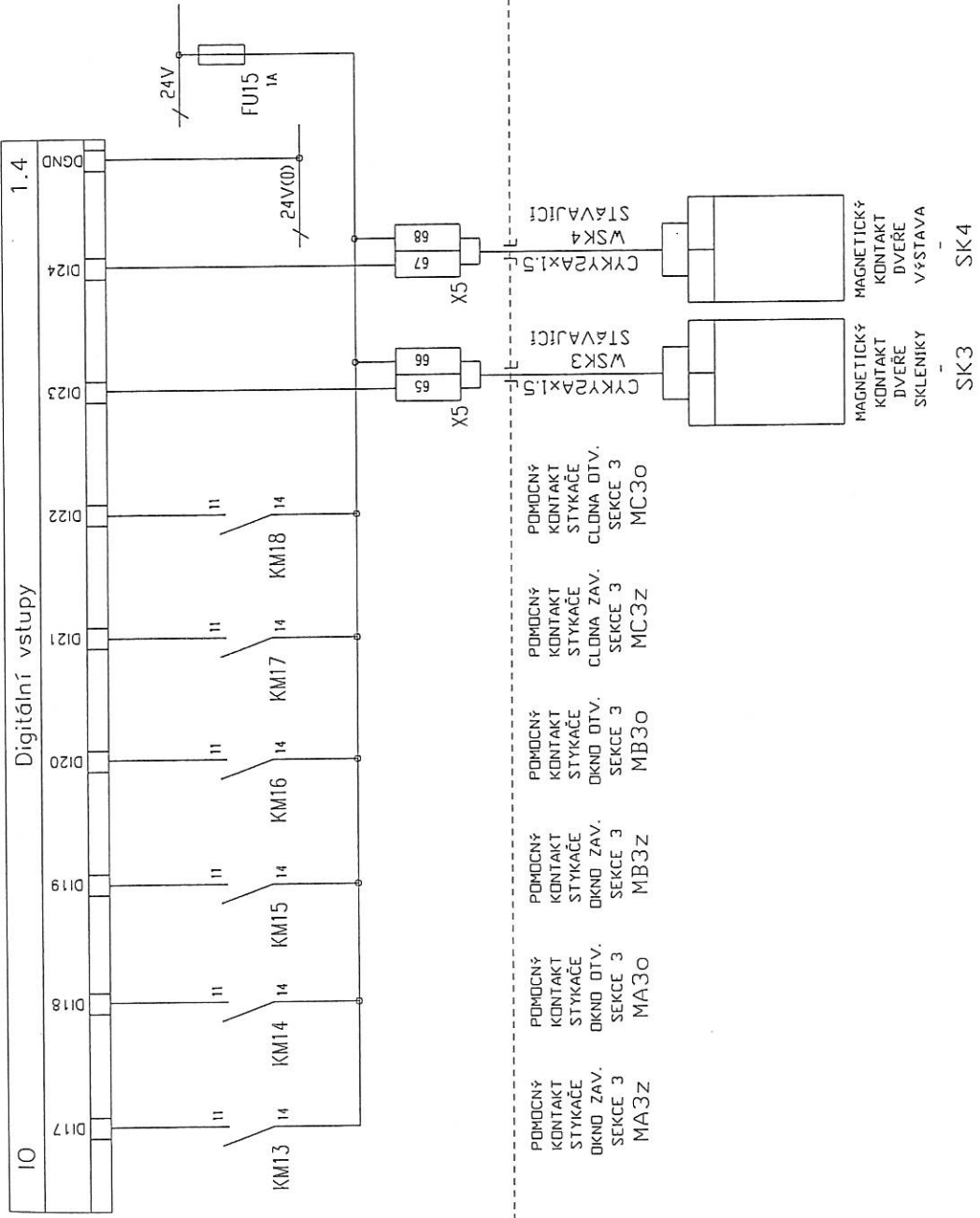


Akce	Rekonstrukce MaR skleníků BZA Mendelu v Brně		Stupeň	Realizace stavby		Autor	Jiří Hrubý	
	Profese	Měření a regulace		Formát	A4		Vypracoval	Jiří Hrubý
Místo			Botanická zahrada a arboretum Mendelova univerzita v Brně			Datum		7/2015
Název výkresu			Schéma zapojení rozvaděče MaR - D1			Zak. číslo		15VP005
Měření a regulace						Měřitko		-
						Číslo výkr.		MR1-28



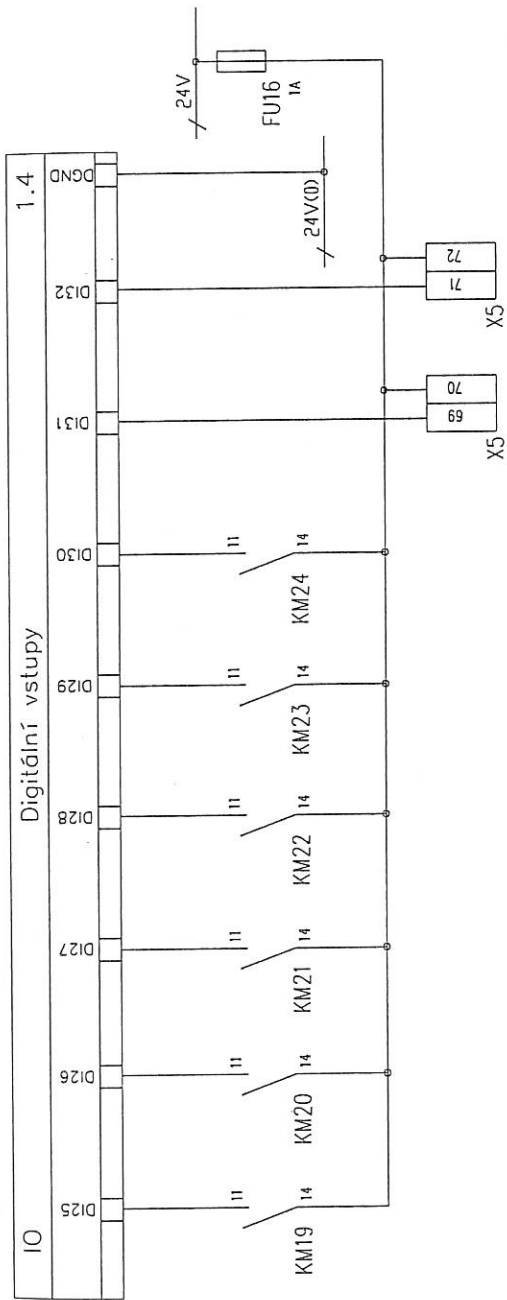
ROZVĚDĚČ D1

<b>REGO S.R.O.</b> Libušina tř. 2, 623 00 Brno tel. 547 220 356, 389 www.rego.cz, reqo@rego.cz	Akce <b>Rekonstrukce MaR skleníků          BZA Mendelu v Brně</b>	Název výkresu <b>Schéma zapojení rozváděče MaR - D1</b>		Stupeň Formát Datum Zak.číslo	Realizace stavby A4 7/2015 15VP005	Autor Vypracoval Měřičko Číslo vkr. MR1-29	Jiří Hrubý Jiří Hrubý - MR1-29
	Profese <b>Měření a regulace</b>	Místo Botanická zahrada a arboretum Mendelova univerzita v Brně	Měřítko -	Zak.číslo 15VP005	Autor Vypracoval Měřičko Číslo vkr. MR1-29	Realizace stavby A4 7/2015 15VP005	Autor Vypracoval Měřičko Číslo vkr. MR1-29



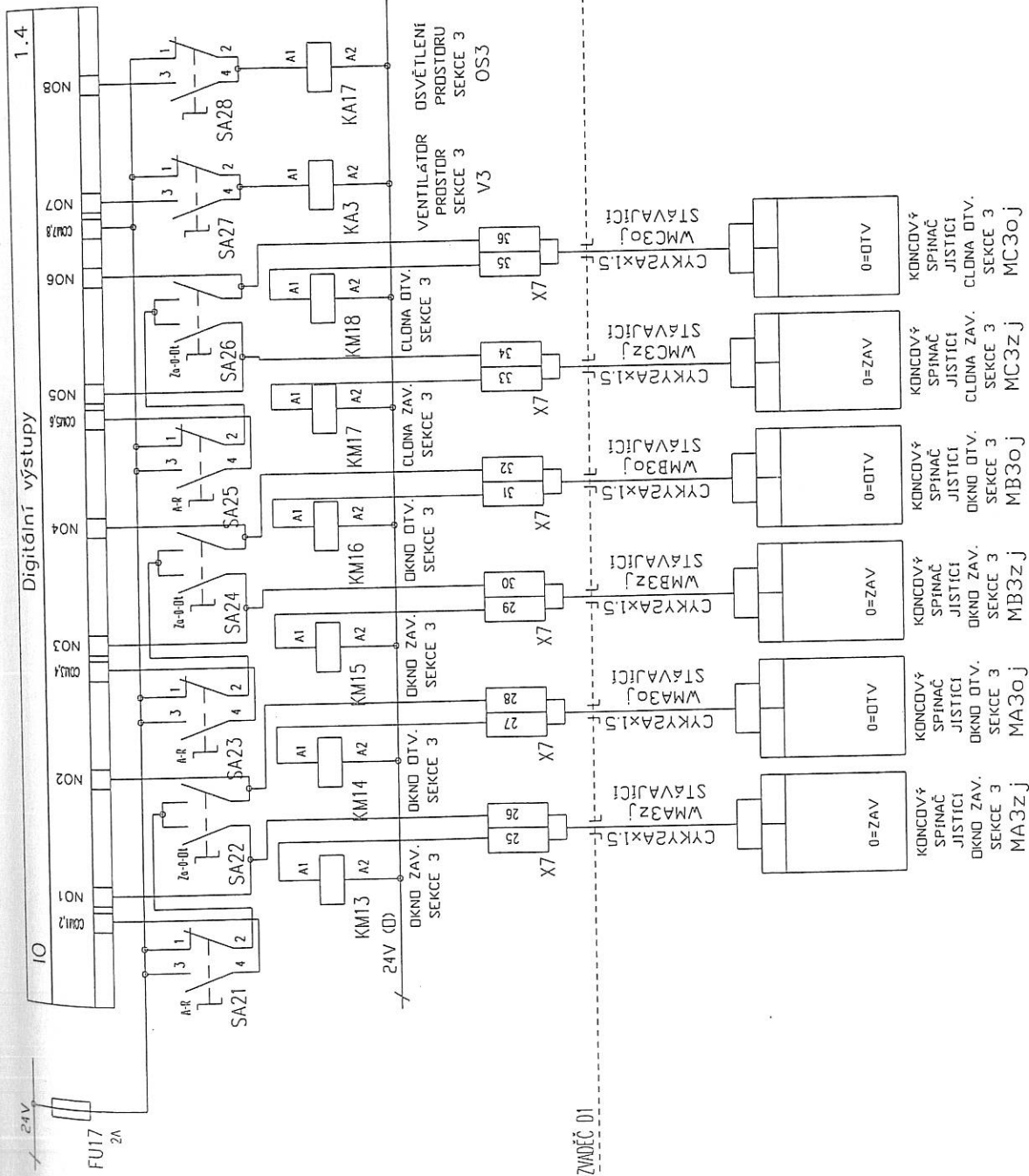
ROZVADĚČ D1

<b>REGO s.r.o.</b> Libušina tr. 2, 623 00 Brno tel. 547 220 356, 389 www.rego.cz, reqo@rego.cz	Akce <b>Rekonstrukce MaR skleníků          BZA Mendelu v Brně</b>	Název výkresu <b>Schéma zapojení rozvaděče MaR – D1</b>	Realizace stavby A4	Autor Vypracoval Měřičko Číslo vkr. MR1-30
	Profese <b>Měření a regulace</b>	Místo Botanická zahrada a arboretum Mendelova univerzita v Brně	Stupeň Formát Datum Zak. číslo	15VP005



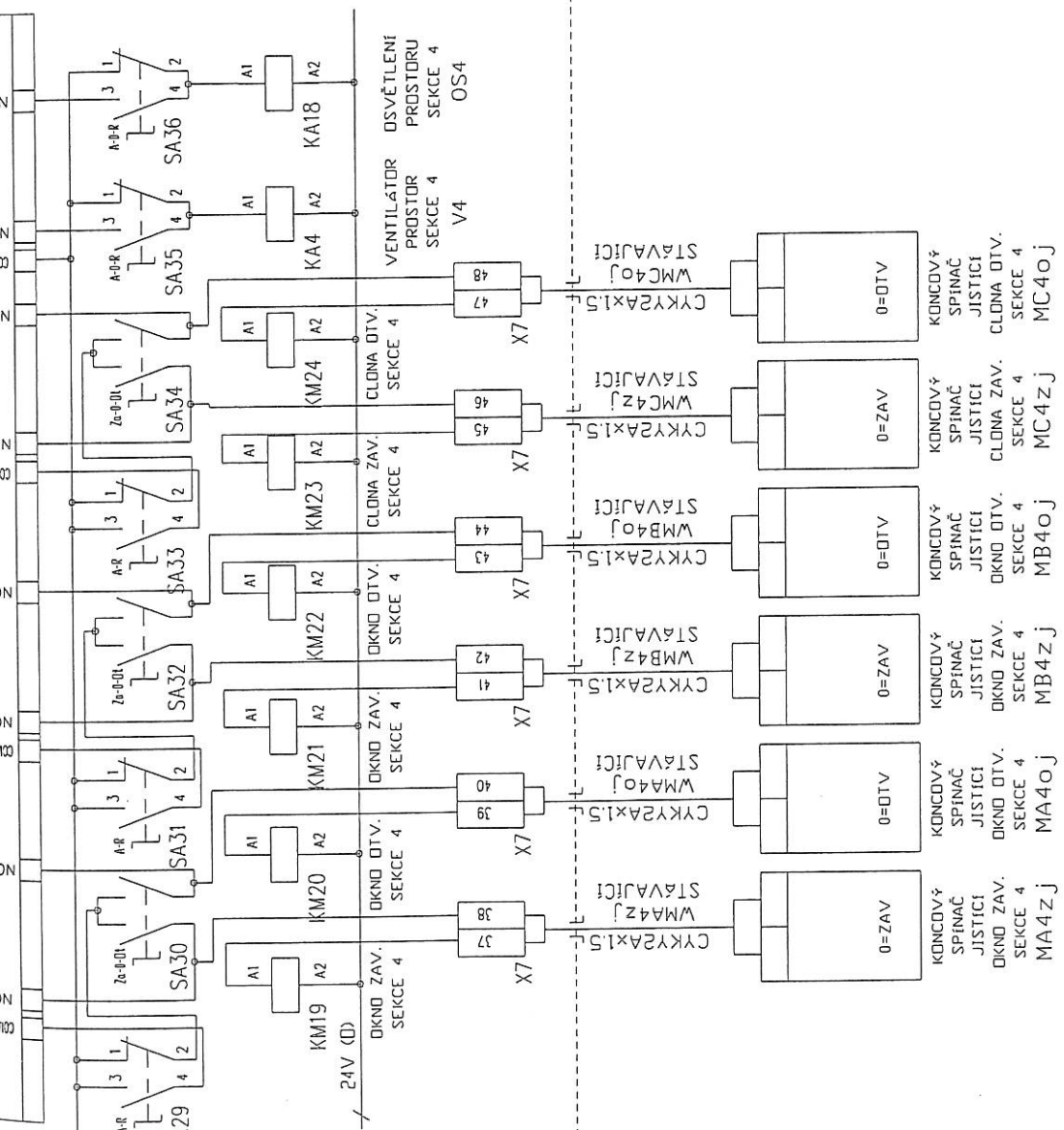
POMOCNÝ KONTAKT STYKAČE OKNO ZAV. SEKCE 4 MA4Z	POMOCNÝ KONTAKT STYKAČE OKNO OTV. SEKCE 4 MA4O	POMOCNÝ KONTAKT STYKAČE OKNO ZAV. SEKCE 4 MB4Z	POMOCNÝ KONTAKT STYKAČE OKNO OTV. SEKCE 4 MB4O	POMOCNÝ KONTAKT STYKAČE CLONA ZAV. SEKCE 4 MC4Z	POMOCNÝ KONTAKT STYKAČE CLONA OTV. SEKCE 4 MC4O
---	---	---	---	--	--

REGO S.r.o. Libušina tř. 2, 623 00 Brno tel. 547 220 356, 389 www.rego.cz, reqo@rego.cz	Alce	Rekonstrukce MaR skleníků BZA Mendelu v Brně	Název výkresu	Schéma zapojení rozvaděče MaR - D1	Stupeň	Realizace stavby	Autor	Jiří Hrubý
	Profese	Měření a regulace	Místo	Botanická zahrada a orborelum Mendelova univerzita v Brně	Formát	A4	Vypracoval	Jiří Hrubý
					Datum	7/2015	Měřitko	-
					Zak.číslo	15VP005	Číslo výkr.	MR1-31

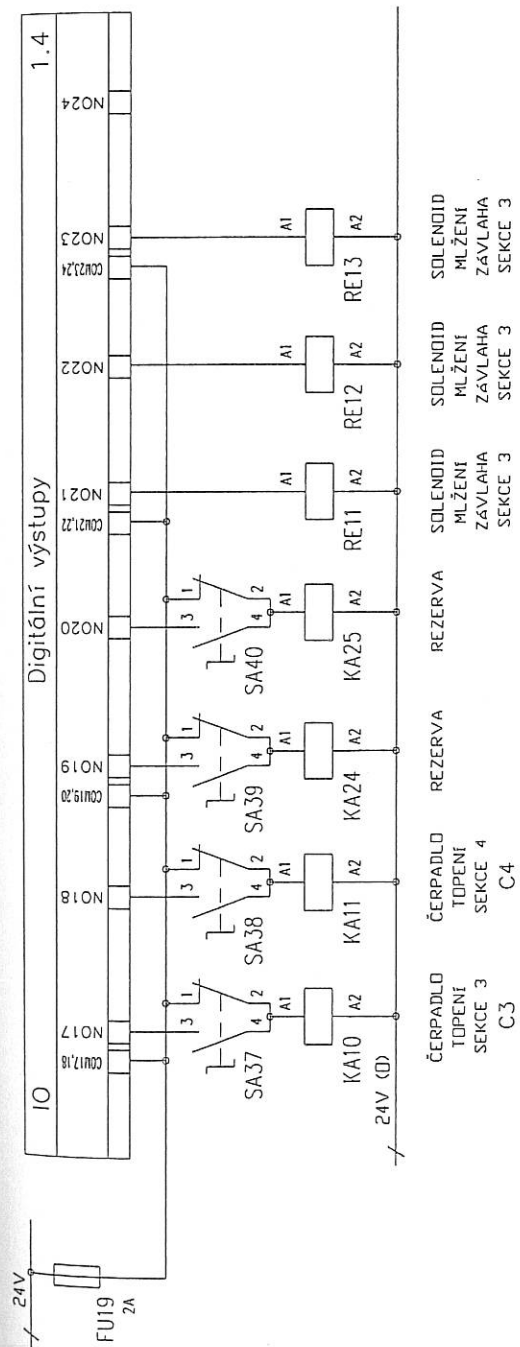


ROZVODIČ 01

REGO S.r.o. Libušina tř. 2, 623 00 Brno tel. 547 220 356, 389 www.rego.cz, reqo@rego.cz	Alice	Rekonstrukce MaR skleníků BZA Mendelu v Brně	Název výkresu	Schéma zapojení rozvaděče MaR – D1	Stupeň	Realizace stavby	Autor	Jiří Hrubý
	Profese	Měření a regulace	Místo	Botanická zahrada a arboretum Mendelova univerzita v Brně	Formát	A4	Vypracoval	Jiří Hrubý
					Datum	7/2015	Měřilko	-
					Zak.číslo	15VP005	Číslo vkr.	MR1-32



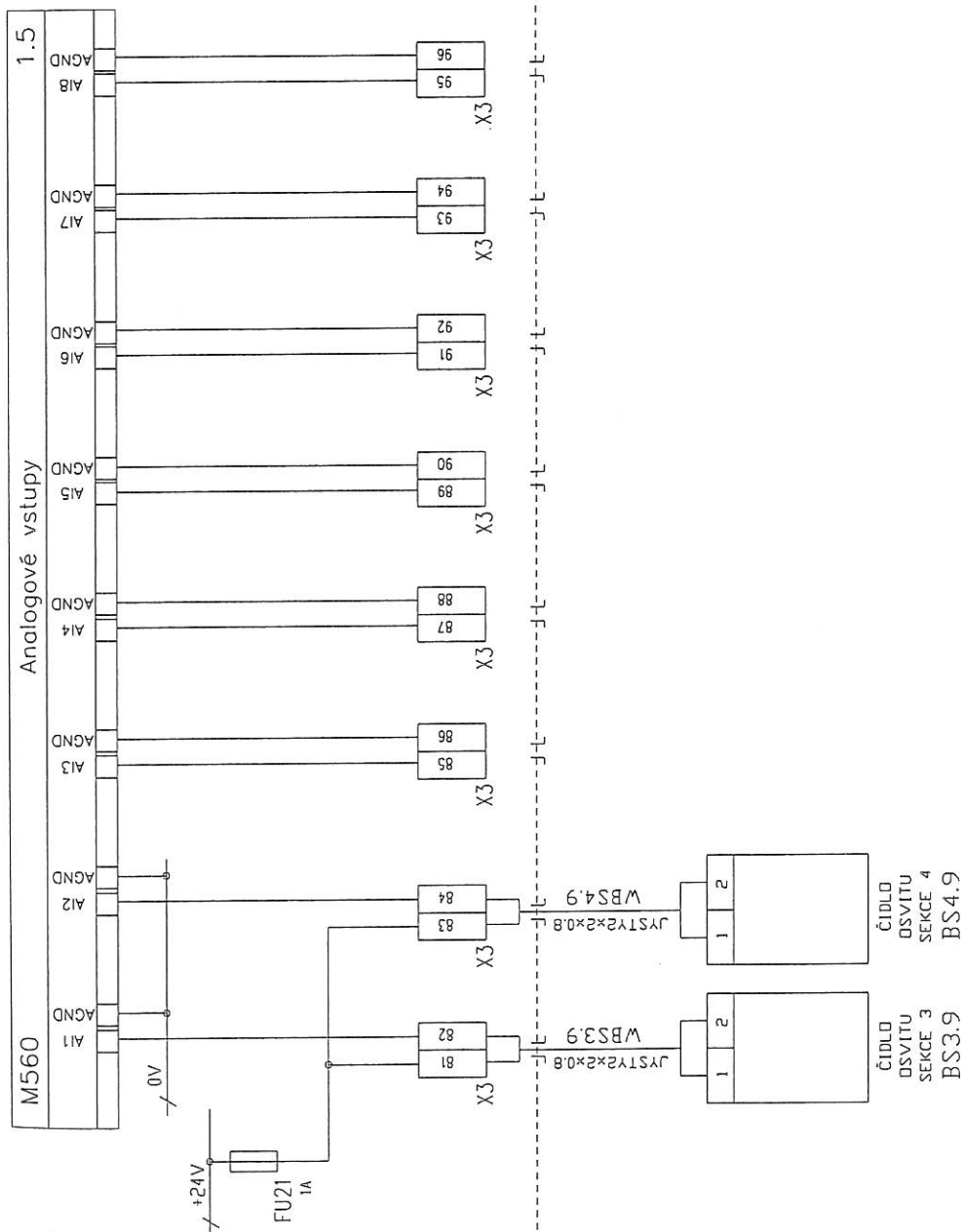
Akce	Rekonstrukce MaR skleníků BZA Mendelu v Brně		Stupeň Formát	Realizace stavby A4	Autor Vypracoval	Jiří Hrubý
	Profese	Měření a regulace				
Název výkresu Schéma zapojení rozvaděče MaR - D1		Místo Botanická zahrada a arboretum Mendelova univerzita v Brně	Zak.číslo	15VP005	Číslo výkr.	MR1-33



ROZVODIČ D1

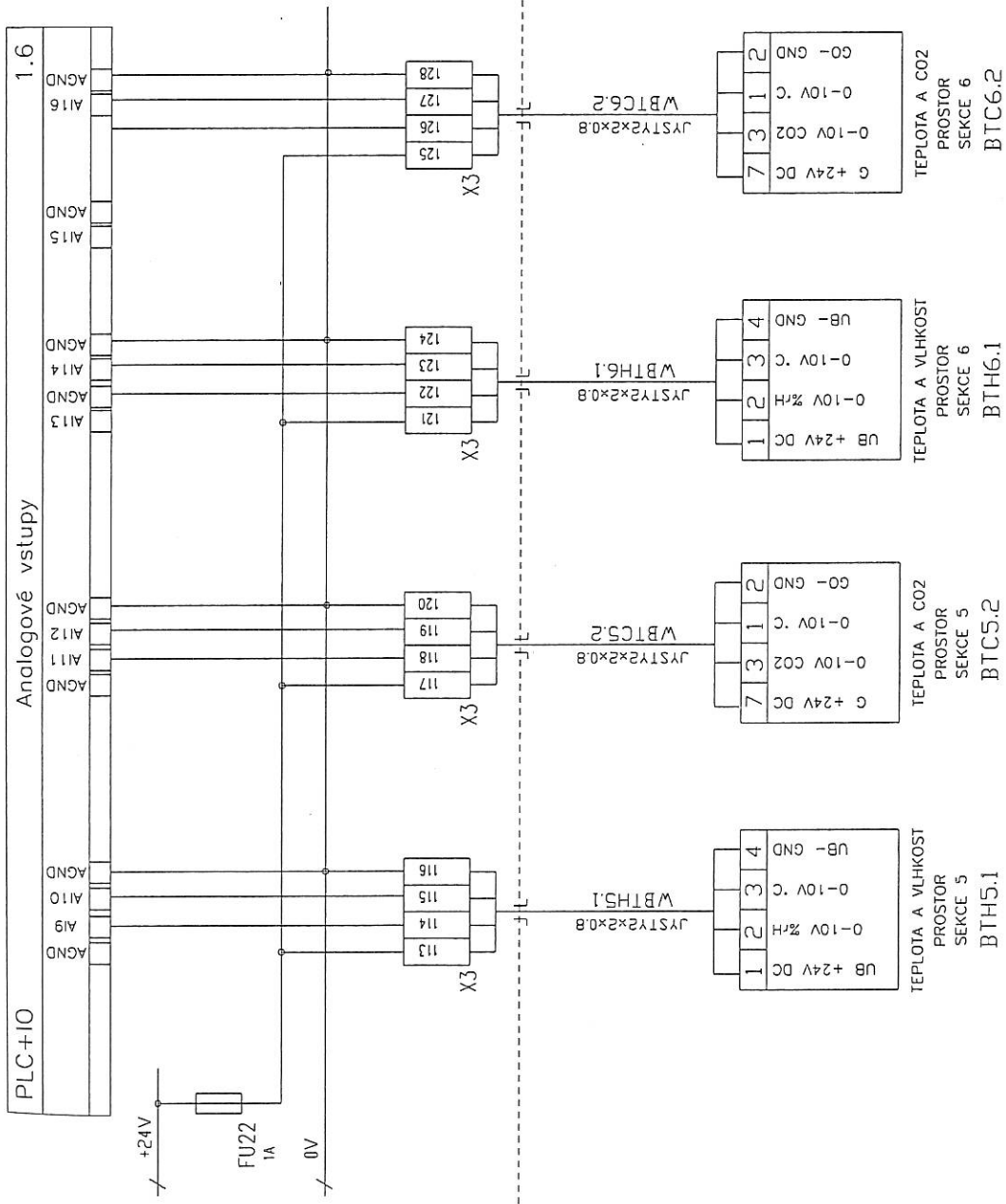
REGO s.r.o. Libušina tř. 2, 623 00 Brno tel. 547 220 356, 389 www.rego.cz, rego@rego.cz	Akce	Rekonstrukce MaR skleníků BZA Mendelu v Brně		Název výkresu	Schema zapojení rozvaděče MaR - D1		Slupeň	Realizace stavby	Autor	Jiří Hrubý
	Profese	Měření a regulace		Místo	Botanická zahrada a arboretum Mendelova univerzita v Brně		Formát	A4	Vypracoval	Jiří Hrubý
							Datum	7/2015	Měřičko	-
							Zak. číslo	15VP005	Číslo vkr.	MR1-34





Akce	Rekonstrukce MaR skleníků BZA Mendelu v Brně	Název výkresu Schéma zapojení rozvaděče MaR - D1	Stupeň Formát	Realizace stavby A4	Autor Vypracoval	Jiří Hrubý
	Profese					
M560	1.5					



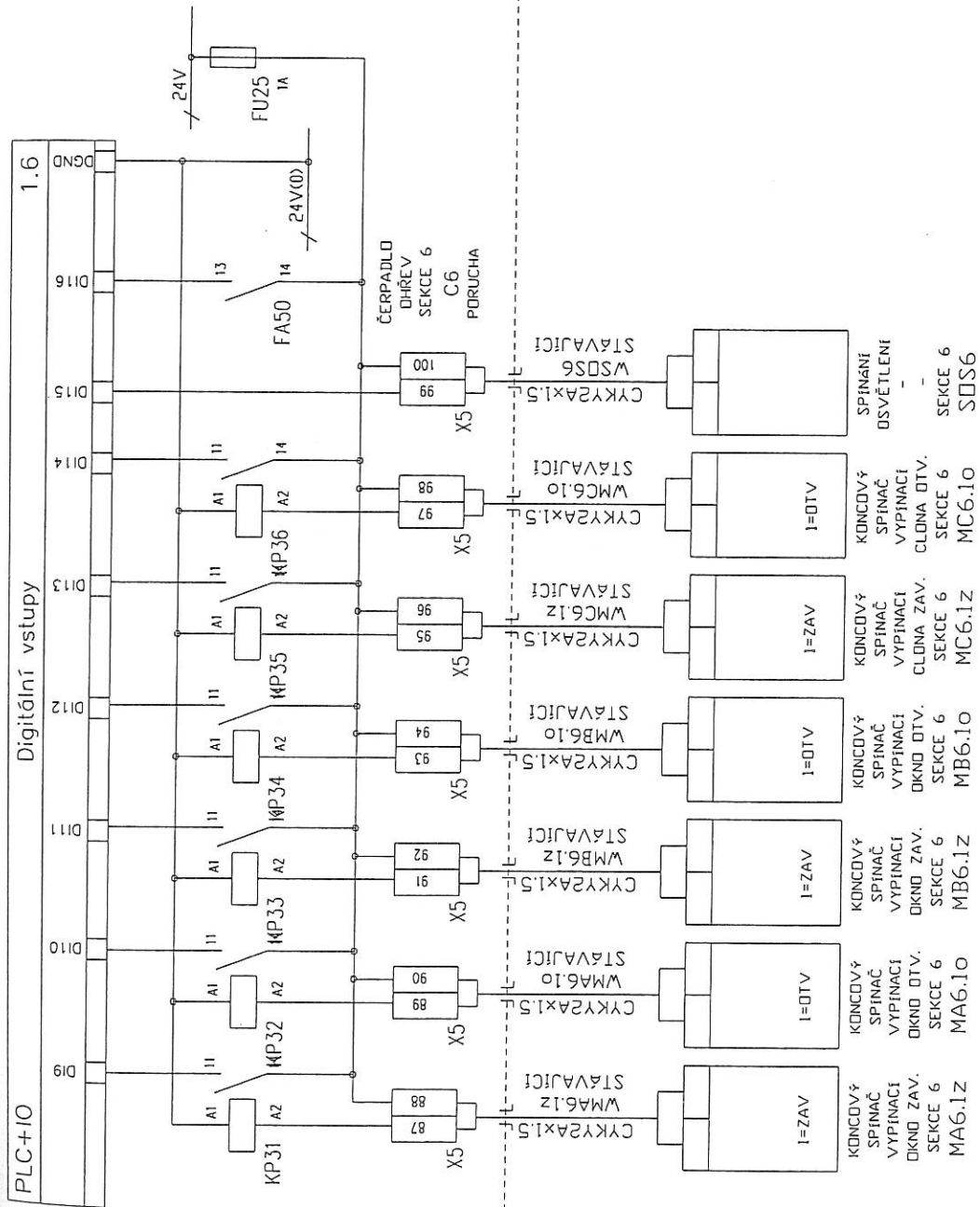


ROZVADĚČ D1

<b>REGO S.r.o.</b> Libušina tř. 2, 623 00 Brno tel. 547 220 356, 389 www.rego.cz, rego@rego.cz	Akce <b>Rekonstrukce MaR skleníků          BZA Mendelu v Brně</b>	Název výkresu <b>Schema zapojení rozvaděče MaR - D1</b>	Slupeň Realizace stavby Formát Datum Zak.číslo	Autor Vypracoval Měřičko Číslo vkr.	Jiří Hrubý Jiří Hrubý - MR1-37
	Profese <b>Měření a regulace</b>	Místo Botanická zahrada a arboretum Mendelova univerzita v Brně	Místní číslo 15VP005	Místní číslo 7/2015	Místní číslo -

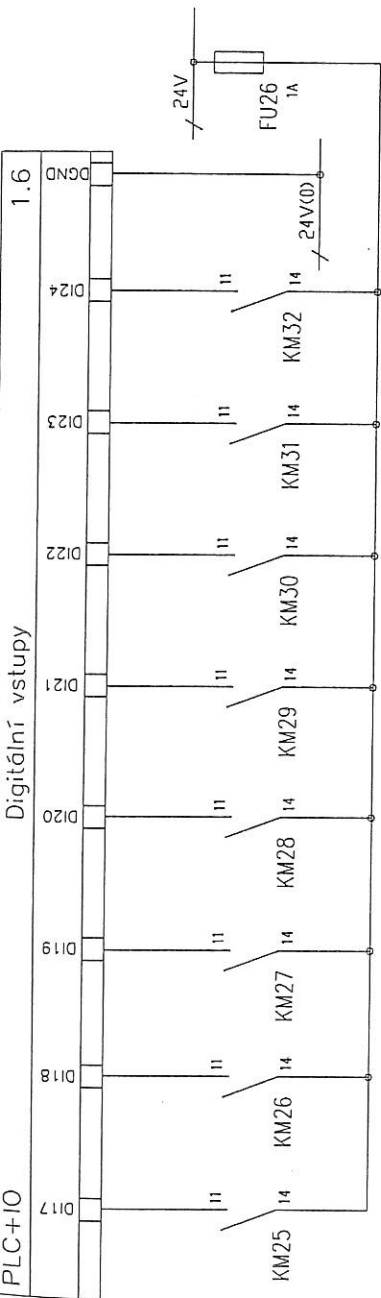






Akce	Rekonstrukce MaR skleníků BZA Mendelu v Brně	Název výkresu Schéma zapojení rozvaděče MaR - D1	Slupeň	Realizace stavby	Autor	Jiří Hrubý
	Profese		Měření a regulace	Formát	Ypracoval	Jiří Hrubý
		Místo	Datum	Zak.číslo		
		Botanická zahrada a arborelum Mendelova univerzita v Brně		7/2015	Měřičko	-
				15VP005	Číslo výkr.	MR1-40

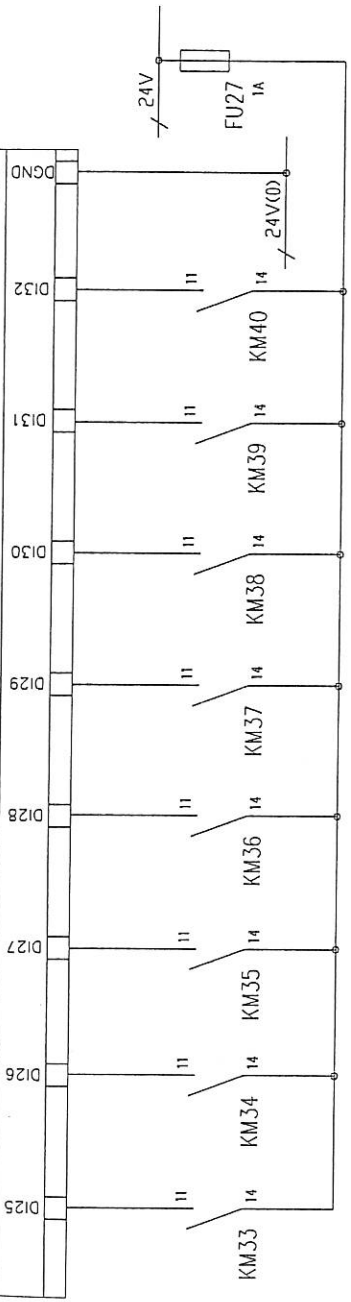
**REGO S.r.O.**  
 Libušina tř. 2, 623 00 Brno  
 tel. 547 220 356, 389  
 www.rego.cz, rego@rego.cz



POMOCNÝ KONTAKT STYKAČE OKNO ZAV. SEKCE 5 MA5Z	POMOCNÝ KONTAKT STYKAČE OKNO ZAV. SEKCE 5 MA5O	POMOCNÝ KONTAKT STYKAČE OKNO ZAV. SEKCE 5 MB5Z	POMOCNÝ KONTAKT STYKAČE OKNO ZAV. SEKCE 5 MB5O	POMOCNÝ KONTAKT STYKAČE CLONA ZAV. SEKCE 5 MC5Z	POMOCNÝ KONTAKT STYKAČE CLONA ZAV. SEKCE 5 MC5O	POMOCNÝ KONTAKT STYKAČE OKNO ZAV. SEKCE 6 MA6.1Z	POMOCNÝ KONTAKT STYKAČE OKNO ZAV. SEKCE 6 MA6.1O
---	---	---	---	--	--	---	---

Akce	Rekonstrukce MaR skleníků BZA Mendelu v Brně	Název výkresu	Schéma zapojení rozvaděče MaR – D1	Stupeň	Realizace stavby	Autor	Jiří Hrubý
Profese	Měření a regulace	Místo	Botanická zahrada a arboretum Mendelova univerzita v Brně	Formát	A4	Vypracoval	Jiří Hrubý
				Datum	7/2015	Měřičko	–
				Zak.číslo	15VP005	Číslo vkr.	MR1-41

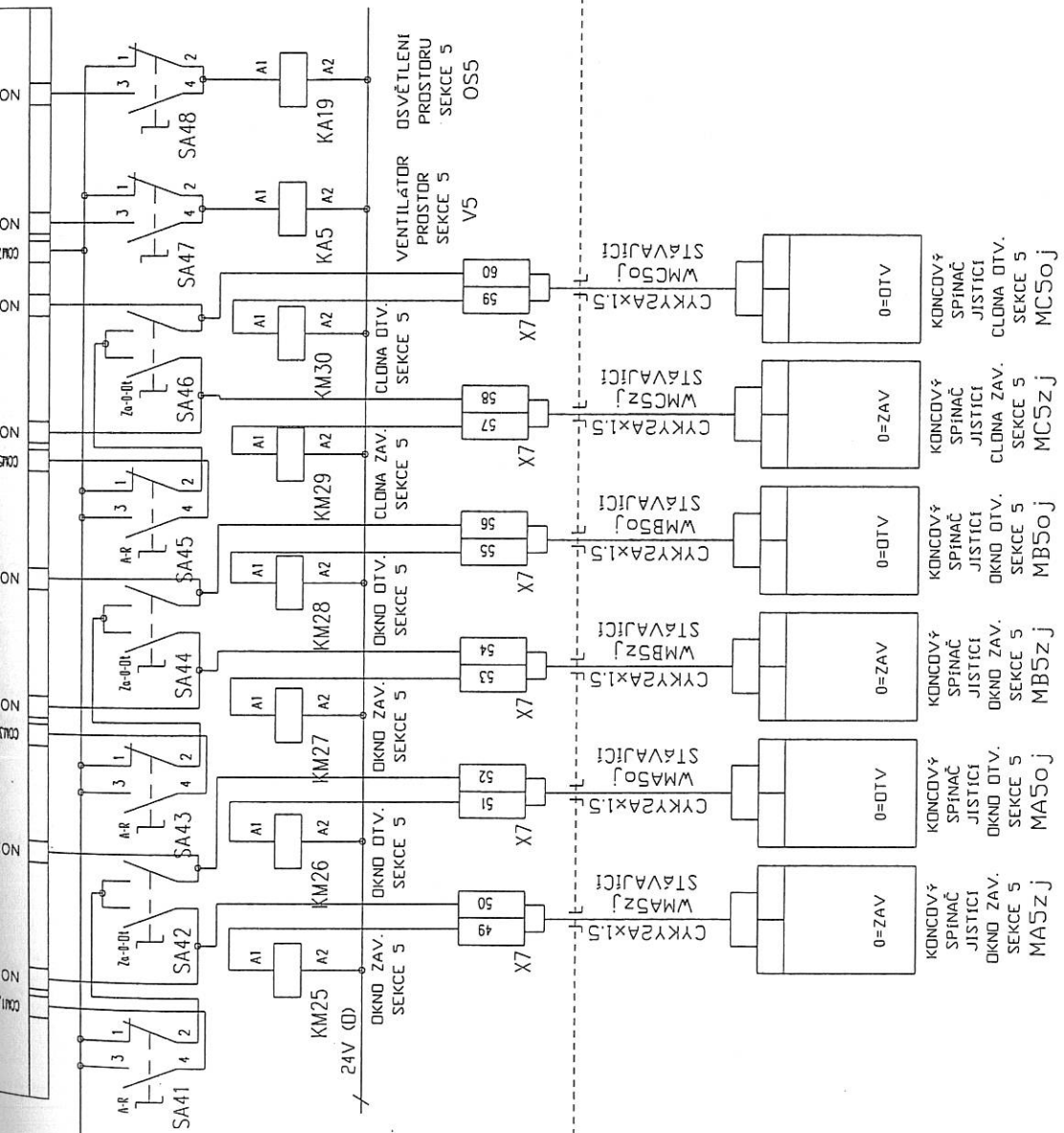
PLC+IO 1.6 Digitální vstupy



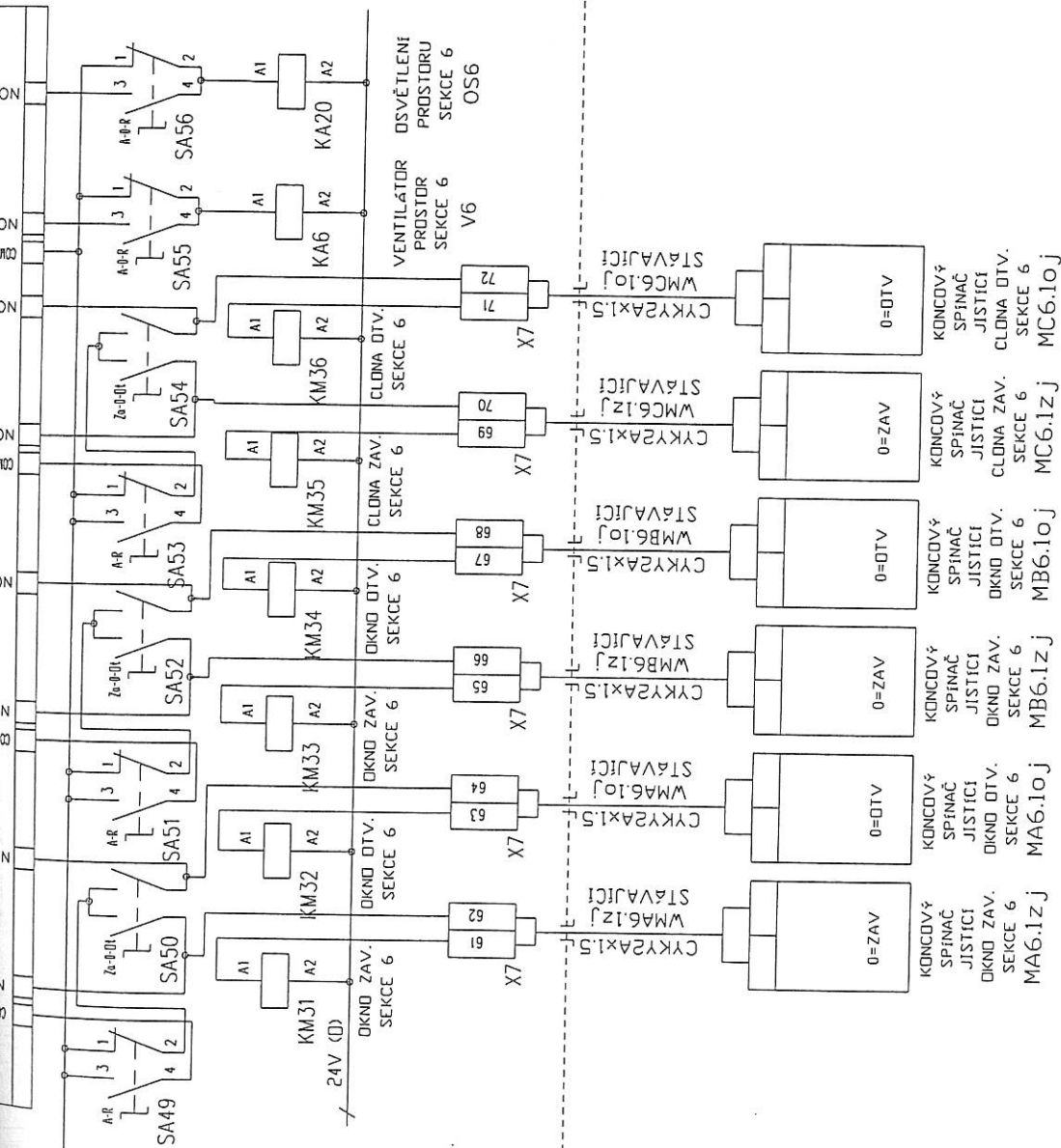
POMOCNÝ KONTAKT STYKAČE OKNO ZAV. SEKCE 6 MB6.1Z	POMOCNÝ KONTAKT STYKAČE CLONA ZAV. SEKCE 6 MC6.1Z	POMOCNÝ KONTAKT STYKAČE CLONA ZAV. SEKCE 6 MC6.10	POMOCNÝ KONTAKT STYKAČE OKNO ZAV. SEKCE 6 MA6.2Z	POMOCNÝ KONTAKT STYKAČE OKNO OTV. SEKCE 6 MA6.20	POMOCNÝ KONTAKT STYKAČE OKNO ZAV. SEKCE 6 MB6.2Z	POMOCNÝ KONTAKT STYKAČE OKNO OTV. SEKCE 6 MB6.20
---	--	--	---	---	---	---

Alce Brno	Rekonstrukce MaR skleníků BZA Mendelu v Brně	Název výkresu Schéma zapojení rozvaděče MaR – D1	Stupeň Formát	Realizace stavby A4	Autor Vypracoval	Jiří Hrubý Jiří Hrubý
	Měření a regulace	Místo Botanická zahrada a arboretum Mendelova univerzita v Brně	Datum Zak.číslo	7/2015 15VP005	Měřilko Číslo vkr.	– MR1-42

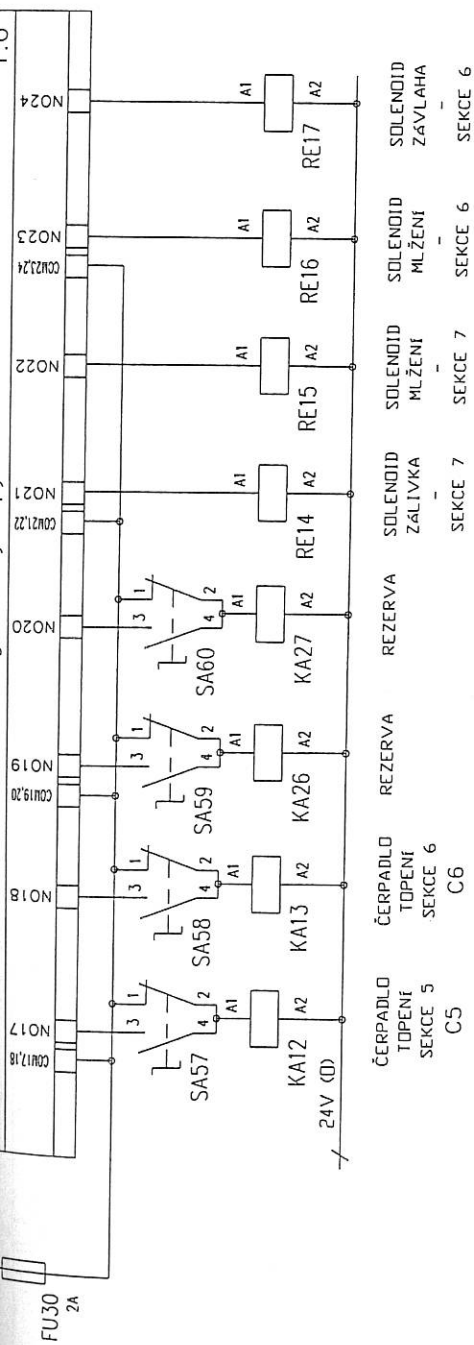




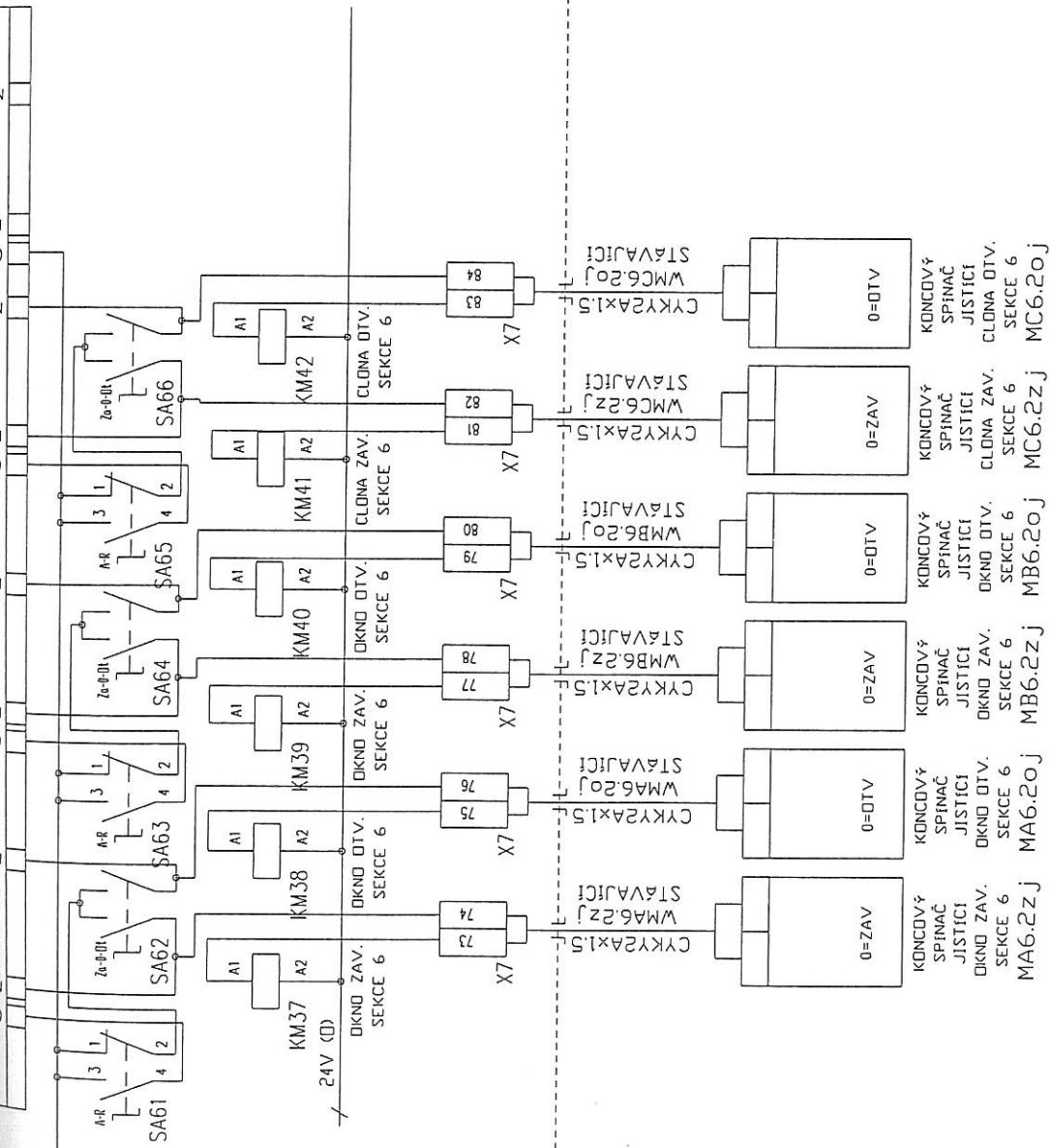
Akce	Rekonstrukce MaR skleníků BZA Mendelu v Brně		Název výkresu Schéma zapojení rozvaděče MaR – D1		Stupeň	Realizace stavby	Autor	Jiří Hrubý
	Profese		Místo Botaničká zahrada o arboretum Mendelova univerzita v Brně	Formát A4		Datum 7/2015	Vypracoval Měřičko	Jiří Hrubý
Měření a regulace		Číslo výkresu MR1-43		Zak. číslo 15VP005				



Akce	Rekonstrukce MaR skleníků BZA Mendelu v Brně		Název výkresu	Schéma zapojení rozvaděče MaR - D1		
	Brno		Místo	Botaničká zahrada a arboretum Mendelova univerzita v Brně		
Profese	Měření a regulace		Stupeň	Realizace stavby	Autor	Jiří Hrubý
			Formát	A4	Vypracoval	Jiří Hrubý
			Datum	7/2015	Měřilko	-
			Zak.číslo	15VP005	Číslo vkr.	MR1-44

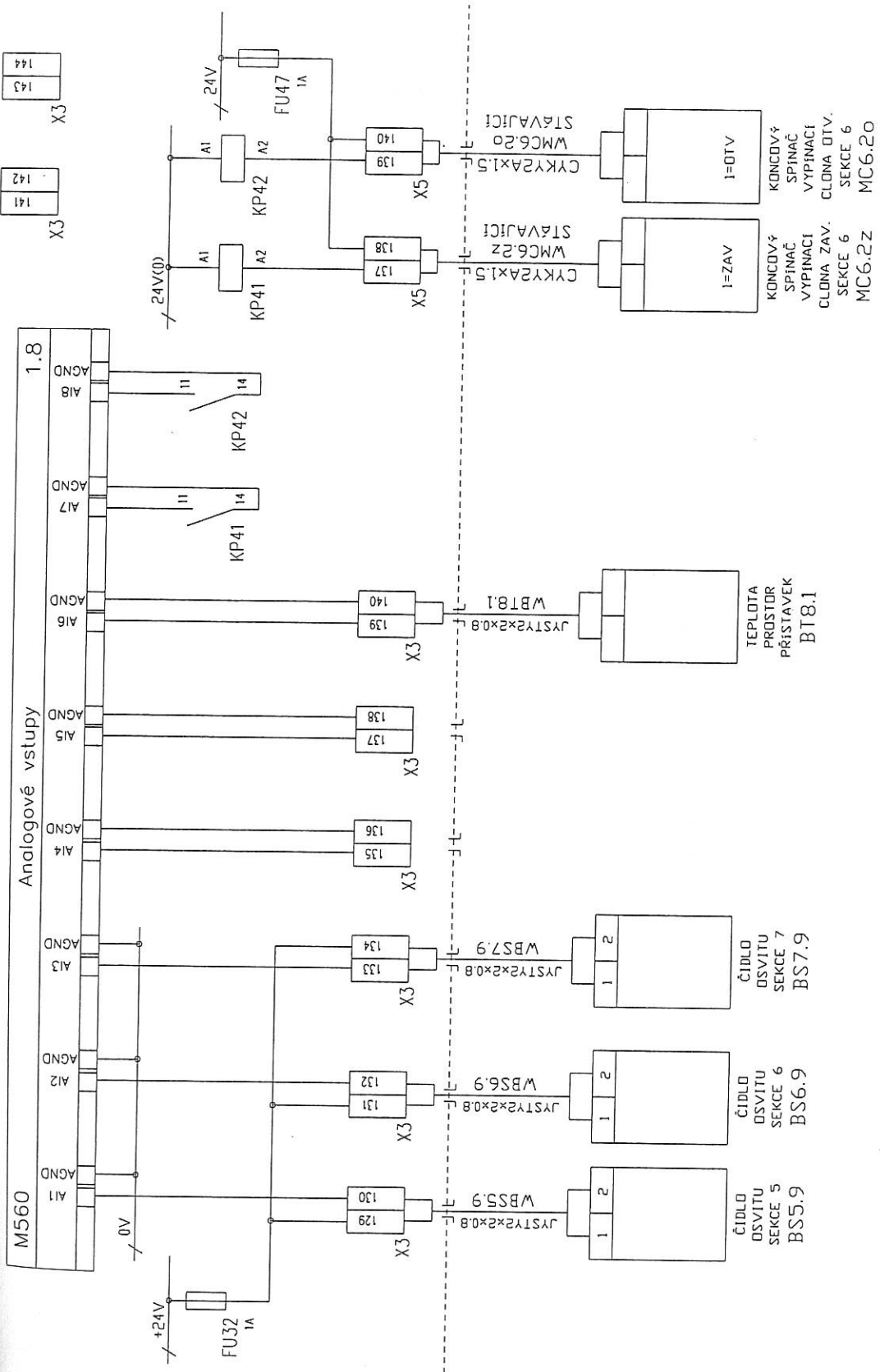


Akce	Rekonstrukce MaR skleníků BZA Mendelu v Brně		Název výkresu Schéma zapojení rozvaděče MaR - D1		Stupeň	Realizace stavby	Autor	Jiří Hrubý
	Profese	Měření a regulace	Místo	Botanická zahrada a arboretum Mendelova univerzita v Brně	Formát	A4	Vypracoval	Jiří Hrubý
					Datum	7/2015	Měřilko	-
					Zak. číslo	15VP005	Číslo vkr.	MR1-45

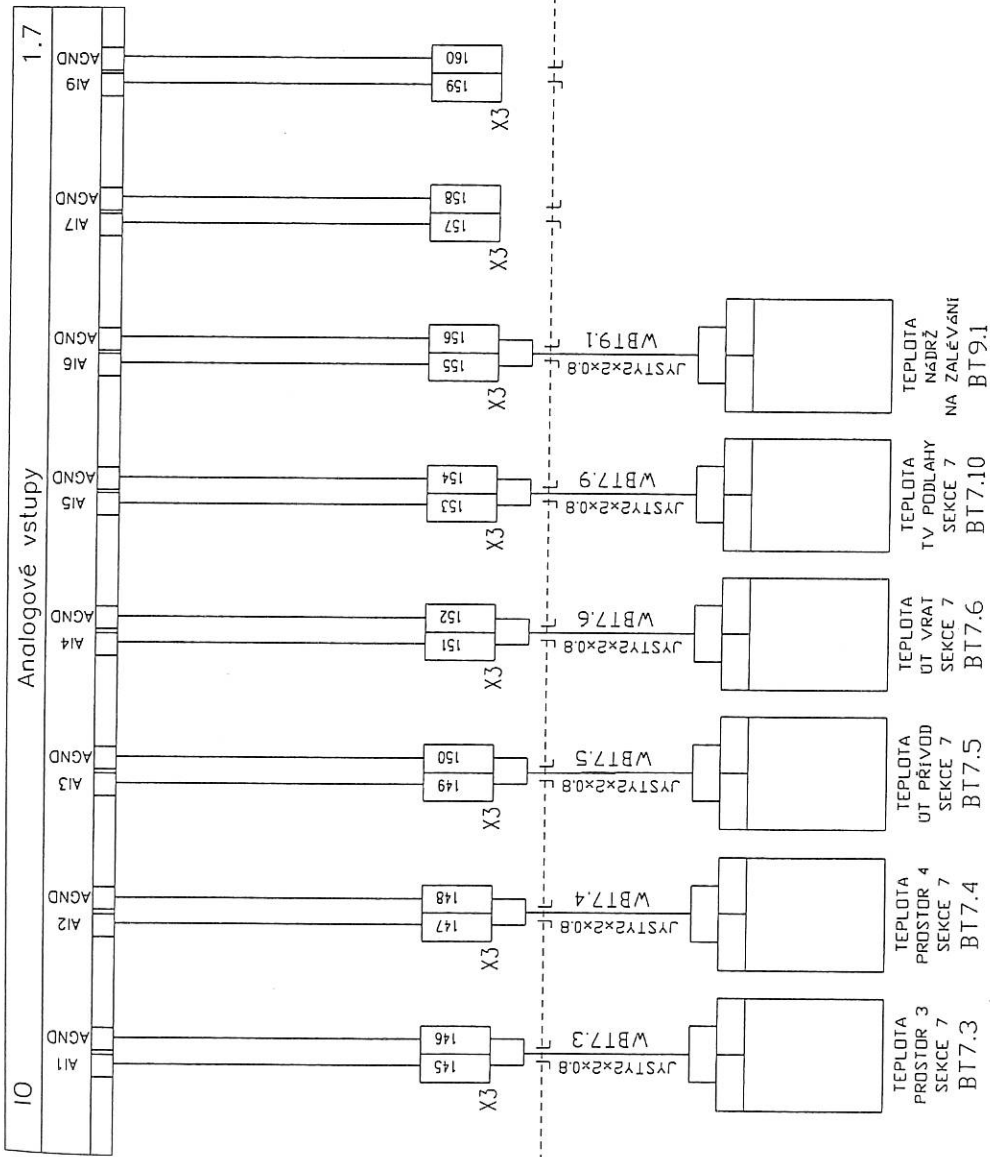


KONCOVÝ SPÍNAČ JISTIČI DKNO ZAV. SEKCE 6	KONCOVÝ SPÍNAČ JISTIČI DKNO OTV. SEKCE 6	KONCOVÝ SPÍNAČ JISTIČI DKNO ZAV. SEKCE 6	KONCOVÝ SPÍNAČ JISTIČI DKNO OTV. SEKCE 6	KONCOVÝ SPÍNAČ JISTIČI CLONA ZAV. SEKCE 6	KONCOVÝ SPÍNAČ JISTIČI CLONA OTV. SEKCE 6
MA6.2.zj	MA6.2.oj	MB6.2.zj	MB6.2.oj	MC6.2.zj	MC6.2.oj

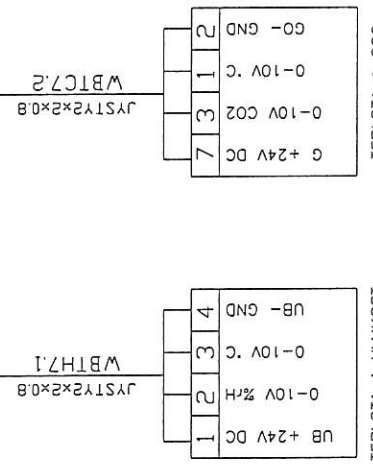
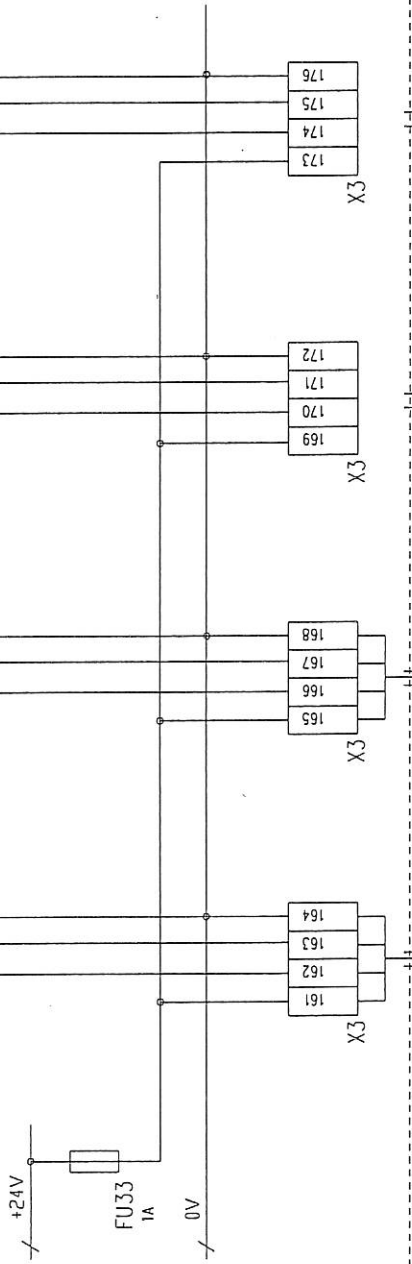
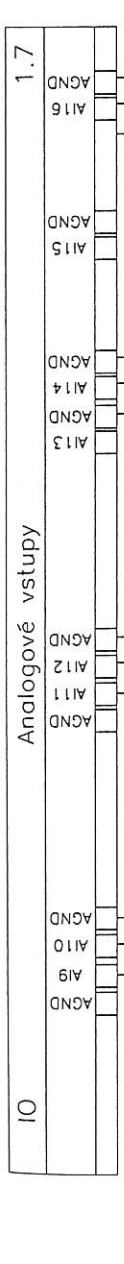
Alice Brno	Rekonstrukce MaR skleníků BZA Mendelu v Brně	Název výkresu <b>Schéma zapojení rozvaděče MaR - D1</b>	Stupeň		
	Měření a regulace	Místo Botanická zahrada a arboretum Mendelova univerzita v Brně	Realizace stavby A4	Autor Vypracoval Měřilko Číslo vkr.   MR1-46	Jiří Hrubý Jiří Hrubý -
			Datum 7/2015		
			Zak.číslo 15VP005		



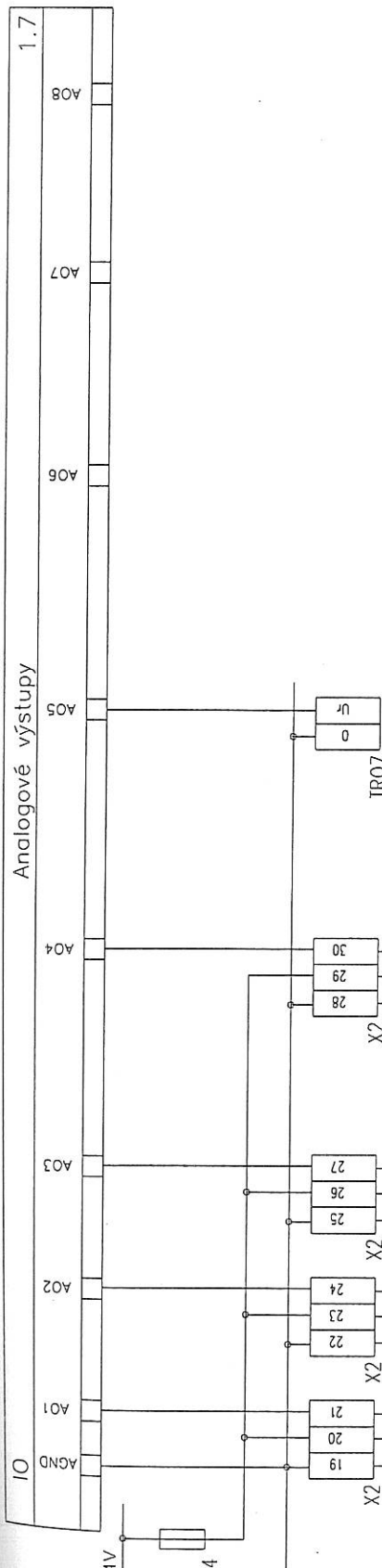
Alce	Rekonstrukce MaR skleníků BZA Mendelu v Brně		Název výkresu		Schéma zapojení rozvaděče MaR - D1	
	Brno		Místo	Botanická zahrada a arboretum Mendelova univerzita v Brně		
Profese	Měření a regulace		Stupeň	Realizace stavby	Autor	Jiří Hrubý
			Formát	A4	Vypracoval	Jiří Hrubý
		Datum	7/2015	Měřilko		
		Zak.číslo	15VP005	Číslo výkr.	MR1-47	



Alce Brno	Rekonstrukce MaR skleníků BZA Mendelu v Brně	Název výkresu Schéma zapojení rozvaděče MaR - D1		Realizace stavby	Autor	Jiří Hrubý
	Profese Měření a regulace	Místo Balonická zahrada a arboretum Mendelova univerzita v Brně	Formát A4	Datum 7/2015	Vypracoval Měřičko	Jiří Hrubý
			Zak. číslo 15VP005		Číslo výkr. MR1-48	

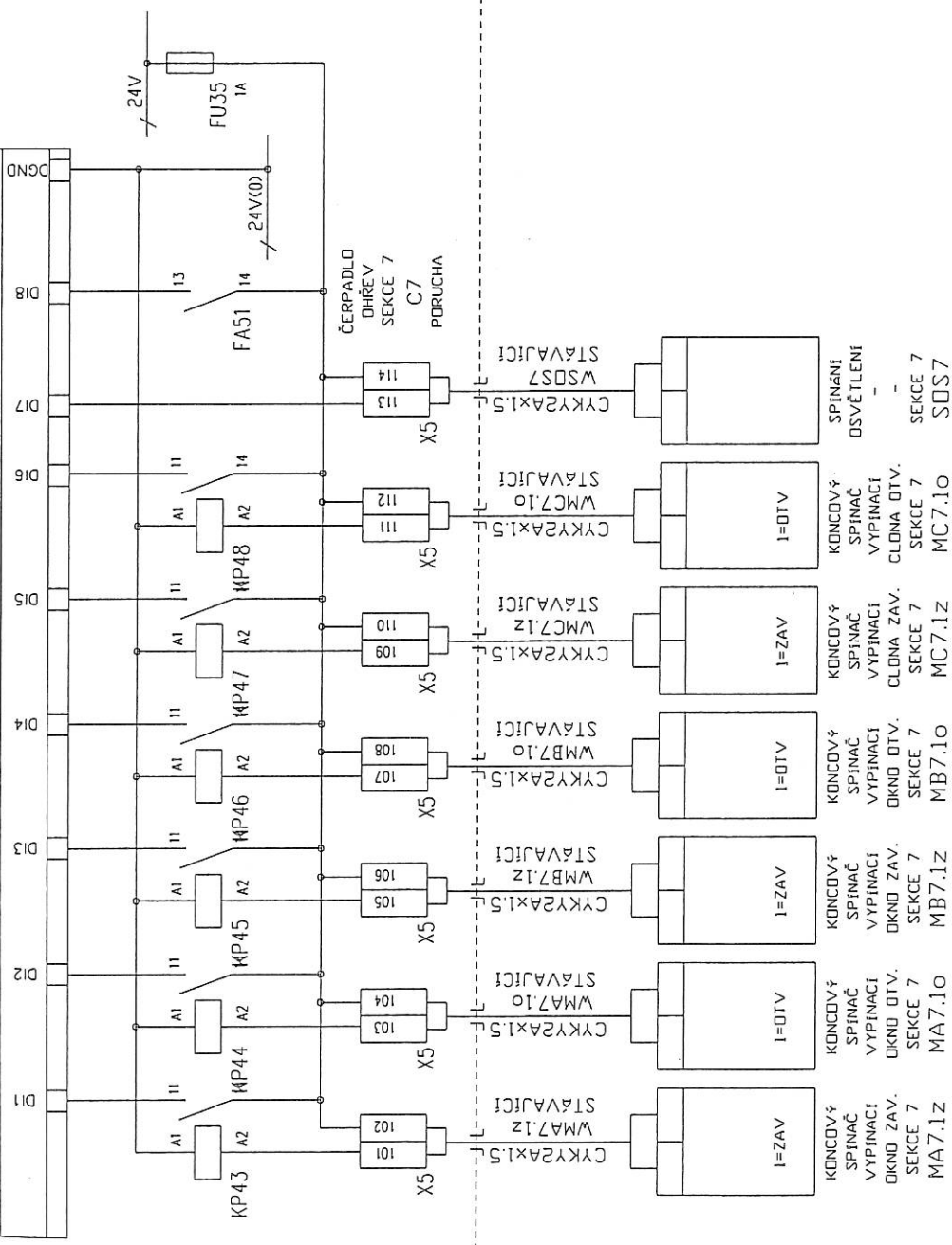


Brno	Alce	Rekonstrukce MaR skleníků BZA Mendelu v Brně	Název výkresu Schéma zapojení rozvaděče MaR - D1	Stupeň Formát	Realizace stavby A4	Autor Vypracoval	Jiří Hrubý Jiří Hrubý
o.c.z	Profese	Měření a regulace	Místo Botanická zahrada a arboretum Mendelova univerzita v Brně	Datum Zak.číslo	7/2015 15VP005	Měřilko Číslo výkr.	- MR1-49



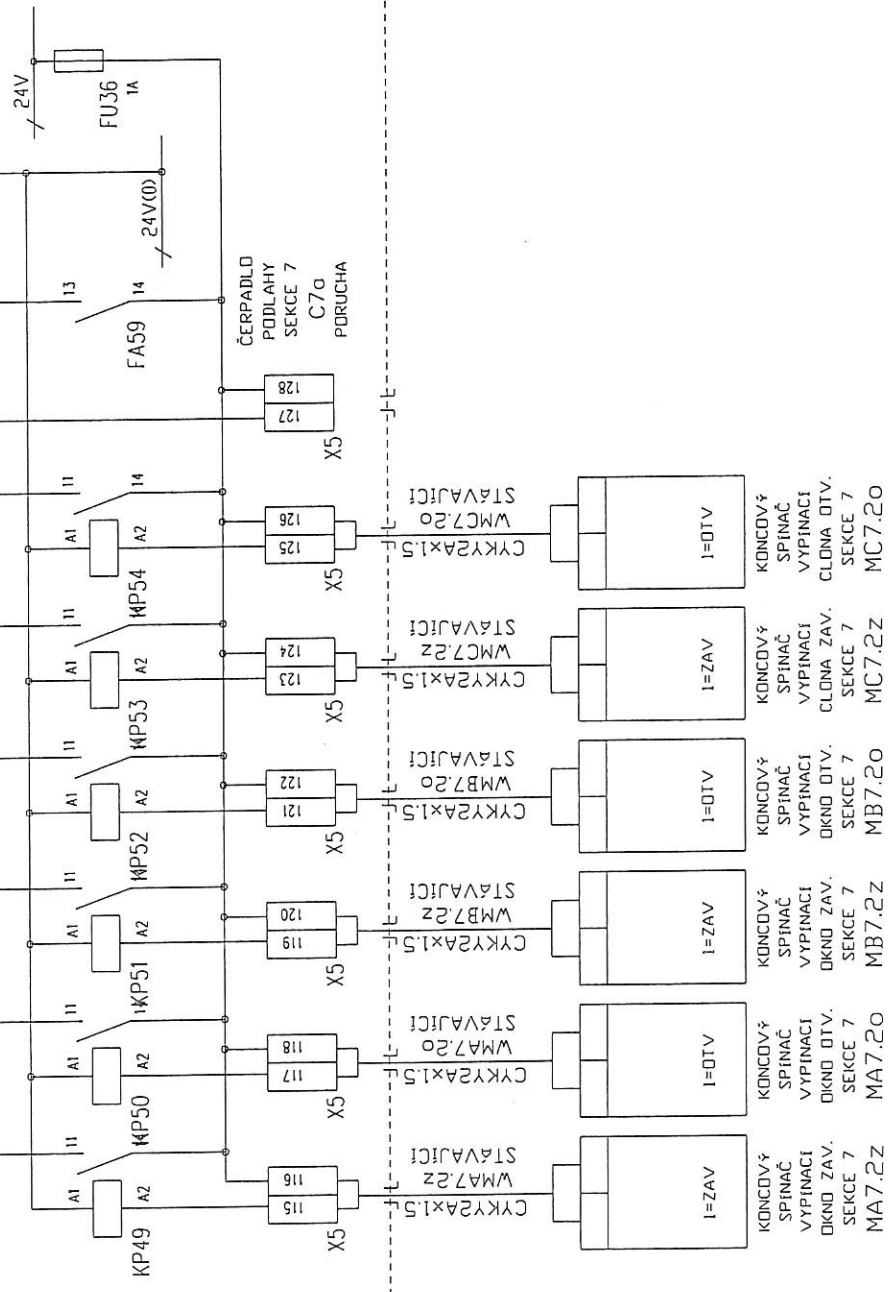
Akce		Název výkresu		Slupeň		Realizace stavby		Autor	
Brno	Rekonstrukce MaR skleníků BZA Mendelu v Brně	Schéma zapojení rozvaděče MaR - D1		Formát	A4	Vypracoval	Jiří Hrubý		
	Profese	Měření a regulace	Místo	Datum	7/2015	Měřilko	Jiří Hrubý		
		Botanická zahrada a arboretum Mendelova univerzita v Brně		Zak.číslo	15VP005	Číslo výkr.	MRT-50		



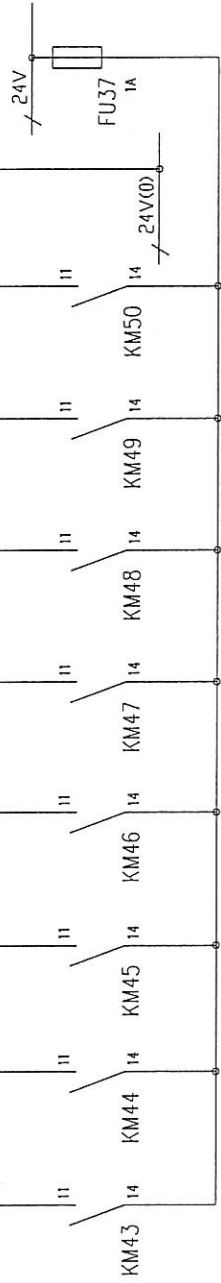


Akce	Rekonstrukce MaR skleníků BZA Mendelu v Brně	Název výkresu <b>Schéma zapojení rozvaděče MaR – D1</b>		Stupeň	Realizace stavby	Autor	Jiří Hrubý
	Profese	Měření a regulace	Místo Botanická zahrada a arboretum Mendelova univerzita v Brně	Formát	A4	Vypracoval	Jiří Hrubý
				Datum	7/2015	Měřitko	-
				Zak. číslo	15VP005	Číslo výkr.	MR1-51

IO  
Digitální vstupy  
1.7



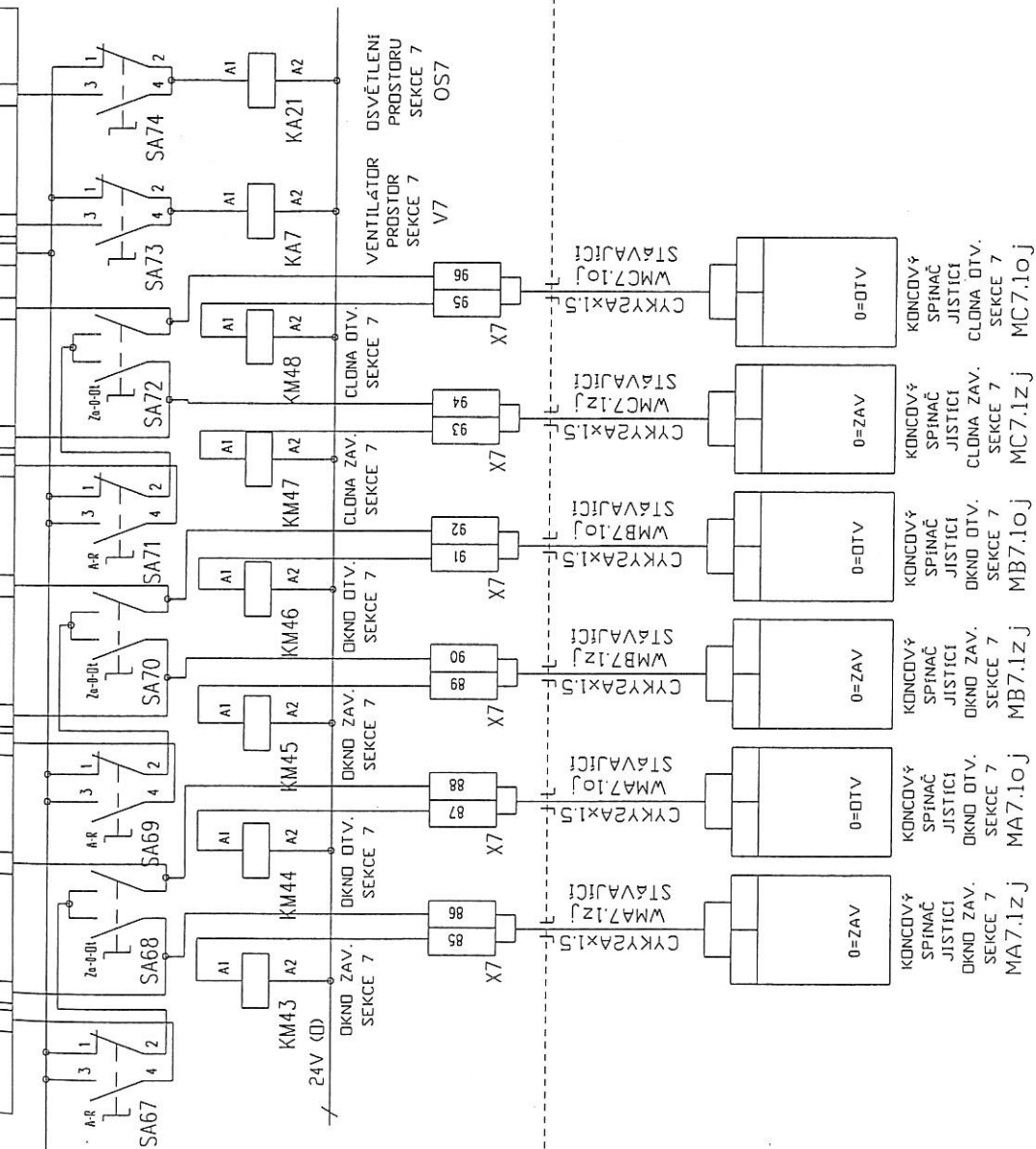
Alce Brno	Rekonstrukce MaR skleníků BZA Mendelu v Brně		Název výkresu Schéma zapojení rozvaděče MaR - D1		Slupeň	Realizace stavby	Autor	Jiří Hrubý
	Měření a regulace		Místo	Botanická zahrada o arboretum Mendelova univerzita v Brně	Formát	A4	Vypracoval	Jiří Hrubý
Profese					Datum	7/2015	Měřitko	-
					Zak.číslo	15VP005	Číslo včkr.	MR1-52



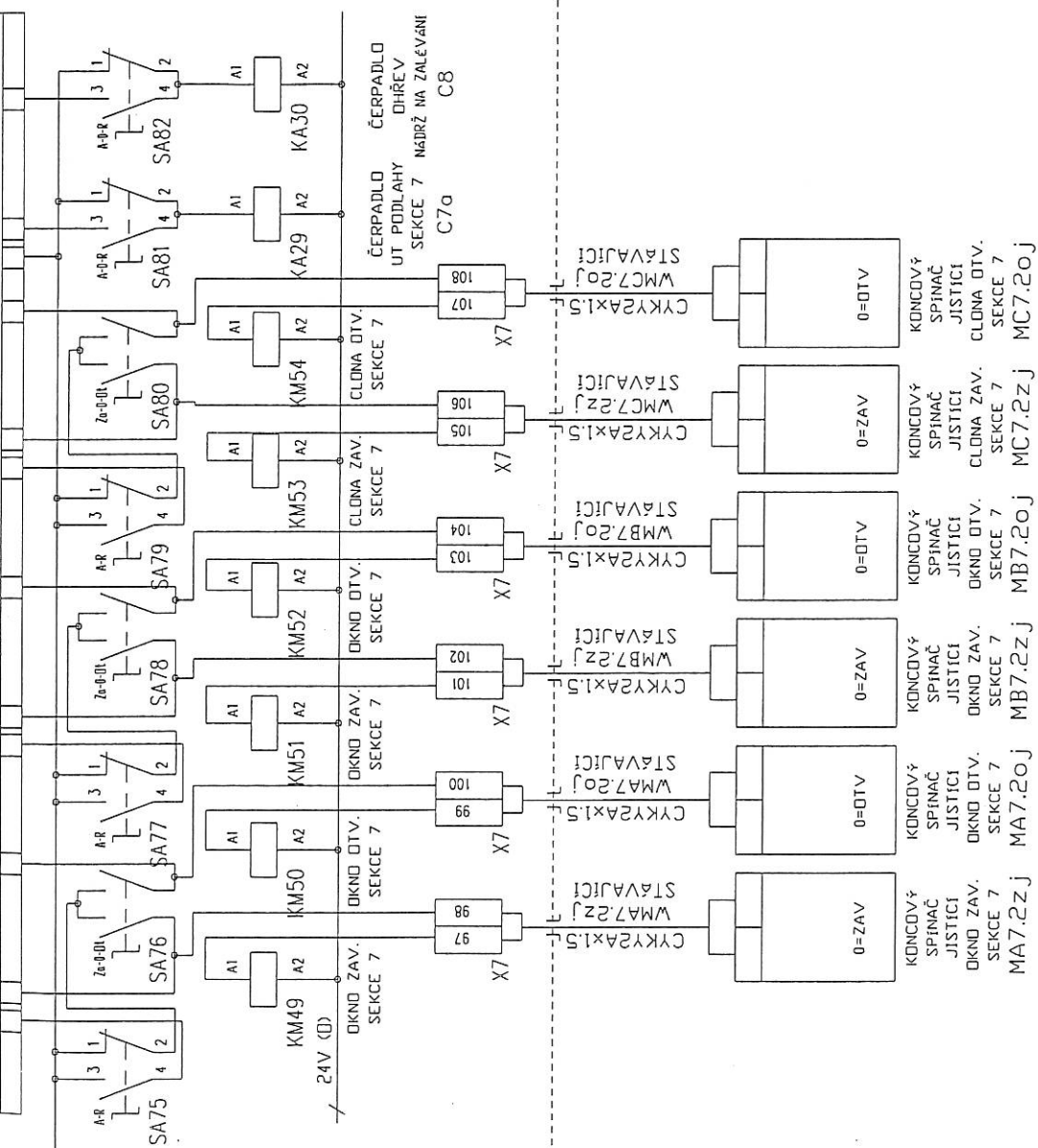
POMOCNÝ KONTAKT STYKAČE OKNO ZAV. SEKCE 7	POMOCNÝ KONTAKT STYKAČE OKNO ZAV. SEKCE 7	POMOCNÝ KONTAKT STYKAČE OKNO ZAV. SEKCE 7	POMOCNÝ KONTAKT STYKAČE OKNO ZAV. SEKCE 7	POMOCNÝ KONTAKT STYKAČE OKNO ZAV. SEKCE 7	POMOCNÝ KONTAKT STYKAČE OKNO ZAV. SEKCE 7	POMOCNÝ KONTAKT STYKAČE OKNO ZAV. SEKCE 7	POMOCNÝ KONTAKT STYKAČE OKNO ZAV. SEKCE 7
MA7.1Z	MA7.1O	MB7.1Z	MB7.1O	MC7.1Z	MC7.1O	MA7.2Z	MA7.2O

Akce	Rekonstrukce MaR skleníků BZA Mendelu v Brně	Název výkresu Schéma zapojení rozvaděče MaR - D1	Stupeň	Realizace stavby	Autor	Jiří Hrubý
	Profese		Měření a regulace	Místo	Botanická zahrada a arboretum Mendelova univerzita v Brně	Vypracoval
			Datum	7/2015	Měřitko	-
			Zak.číslo	15VP005	Číslo vkr.	MR1-53

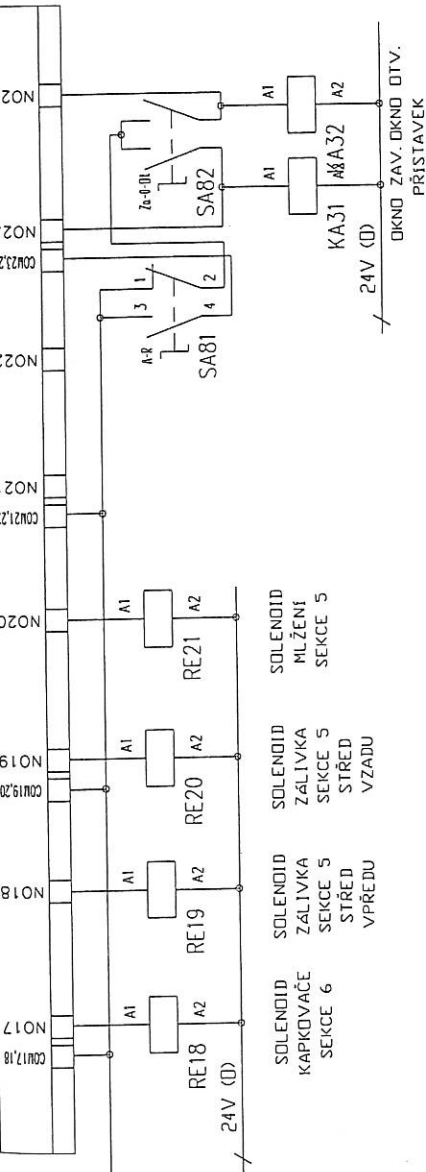




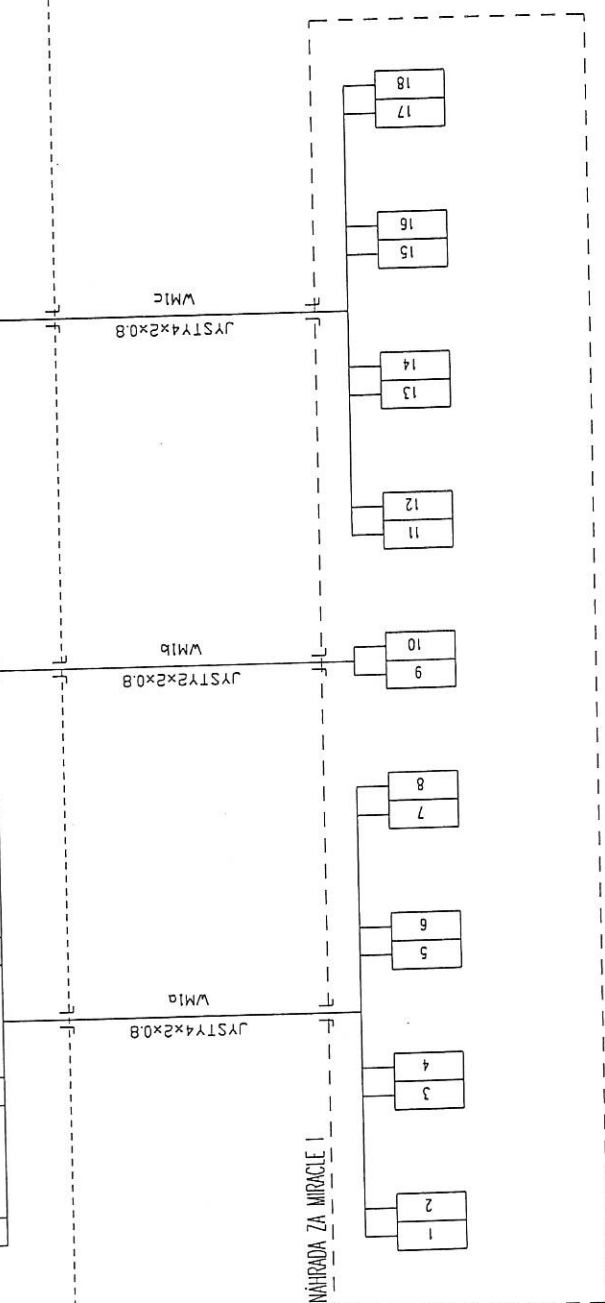
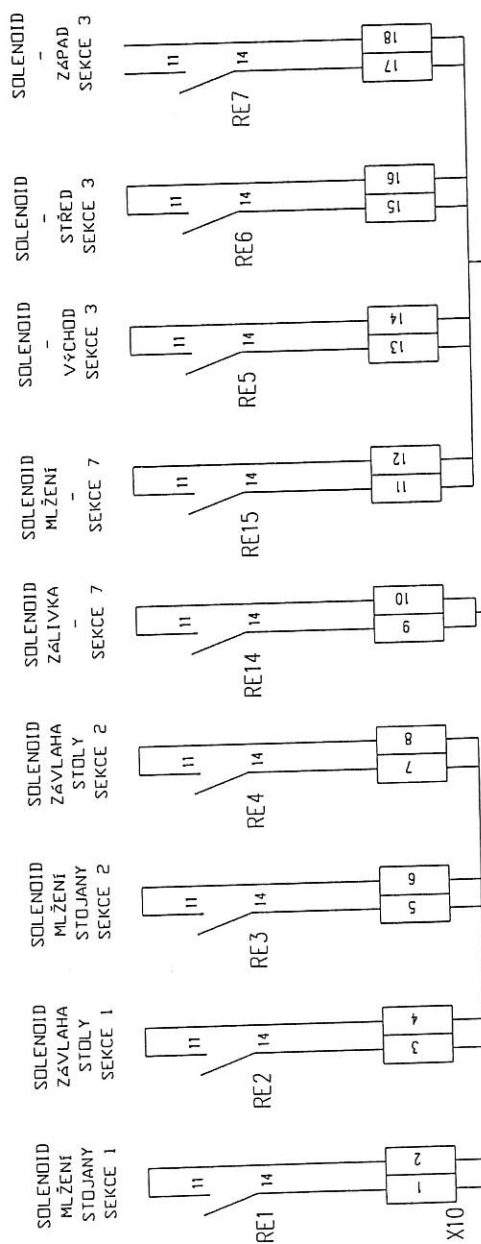
Akce	Rekonstrukce MaR skleníků BZA Mendelu v Brně	Název výkresu Schéma zapojení rozvaděče MaR - D1	Stupeň	Realizace stavby	Autor	Jiří Hrubý
	Profese	Měření a regulace	Formát	A4	Vypracoval	Jiří Hrubý
0 Brno 99 10.CZ		Místo	Datum	7/2015	Měřičko	-
		Balonická zahrada a arboretum Mendelova univerzita v Brně	Zak.číslo	15VP005	Číslo výkr.	MR1-55



Akce	Rekonstrukce MaR skleníků BZA Mendelu v Brně		Název výkresu <b>Schéma zapojení rozvaděče MaR - D1</b>	Stupeň	Realizace stavby	Autor	Jiří Hrubý
	Profese	Měření a regulace		Formát	A4	Vypracoval:	Jiří Hrubý
J Č Brno 9 10.CZ	Místo	Botanická zahrada a arboretum Mendelova univerzita v Brně	Datum	7/2015	Měřilko	-	-
			Zak.číslo	15VP005	Číslo výkr.	MRI-56	

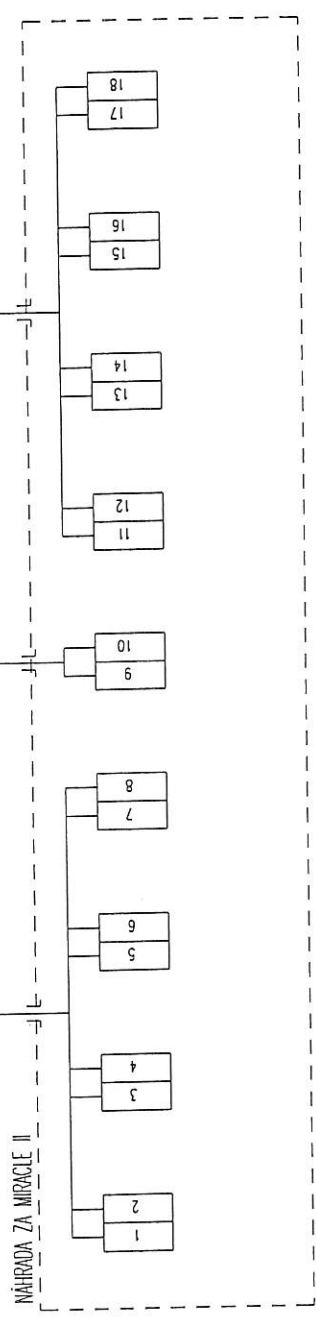
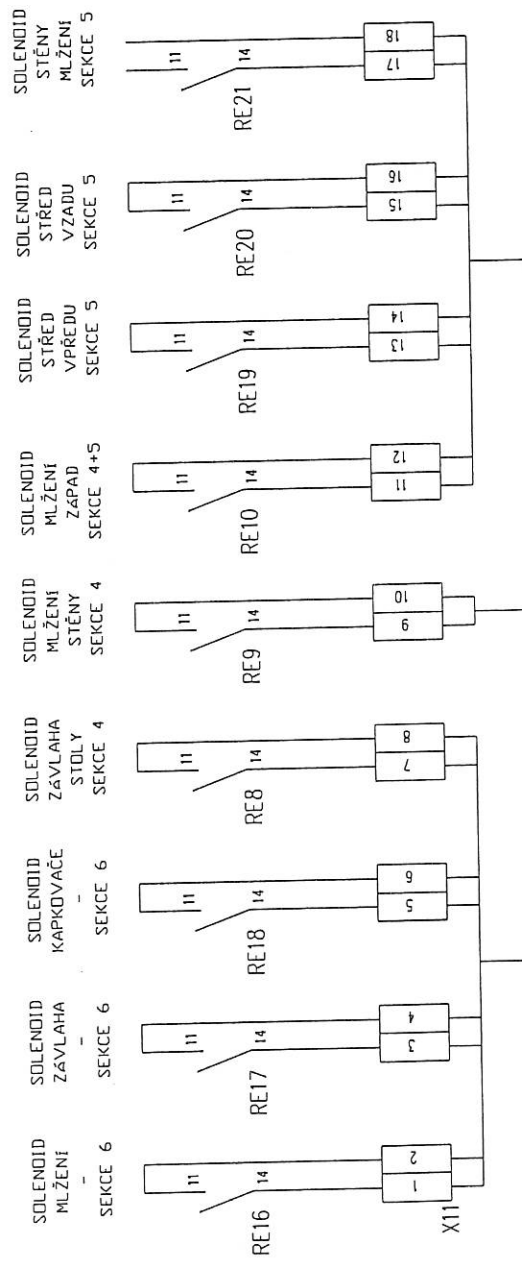


Alce	Rekonstrukce MaR skleníků BZA Mendelu v Brně	Název výkresu	Schéma zapojení rozvaděče MaR - D1	Stupeň	Realizace stavby	Autor	Jiří Hrubý
	Profese	Měření a regulace	Místo	Formát	A4	Vypracoval	Jiří Hrubý
00 Brno 389 eq00.cz			Botanická zahrada a arboretum Mendelova univerzita v Brně	Datum	7/2015	Měřilko	-
				Zak.číslo	15VP005	Číslo výkr.	MR1-57



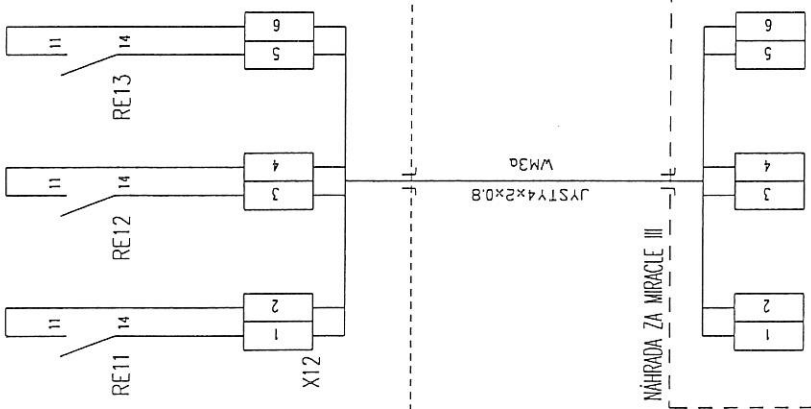
Akce	Rekonstrukce MaR skleníků BZA Mendelu v Brně	Název výkresu Schéma zapojení rozvaděče MaR - D1	Stupeň Formát	Realizace stavby A4	Autor	Jiří Hrubý
	Profese				Měření a regulace	Vypracoval Měřičko
		Místo	Datum	Zak. číslo	Číslo včkr.	
		Botanická zahrada a arboretum Mendelova univerzita v Brně	7/2015	15VP005	MR1-58	





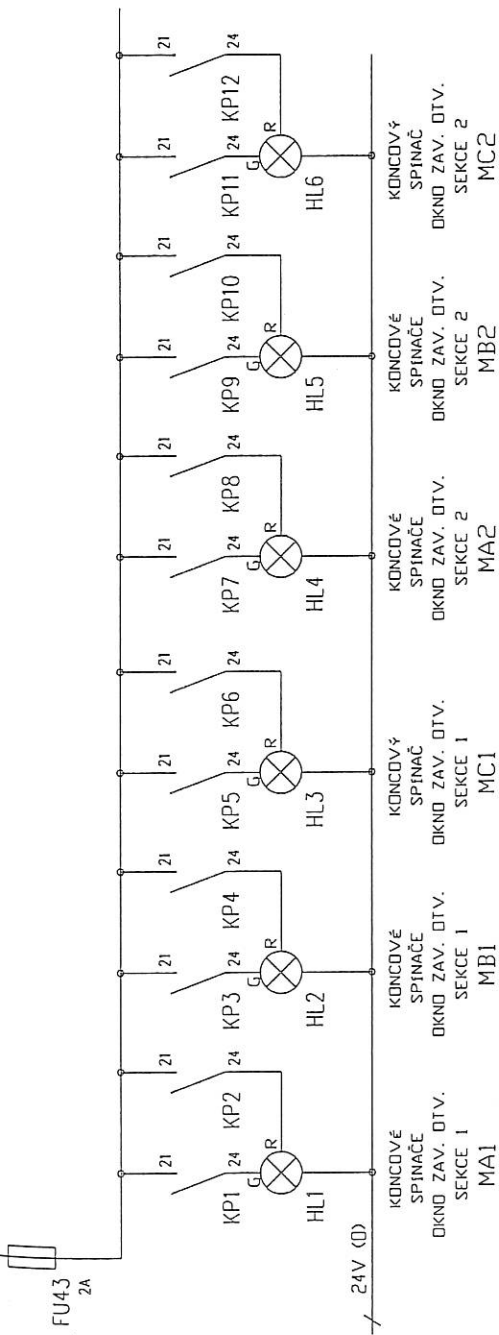
Akce	Rekonstrukce MaR skleníků BZA Mendelu v Brně	Název výkresu	Schéma zapojení rozvaděče MaR - D1		Realizace stavby	Autor	Jiří Hrubý
	Měření a regulace		Místo	Botanická zahrada a arboretum Mendelova univerzita v Brně		Formát	A4
Profese					Datum	Měřilko	
					Zak.číslo	Číslo vkr.	MR1-59

SOLENDID MLŽENÍ ZÁVLAHA SEKCE 3  
 SOLENDID MLŽENÍ ZÁVLAHA SEKCE 3  
 SOLENDID MLŽENÍ ZÁVLAHA SEKCE 3

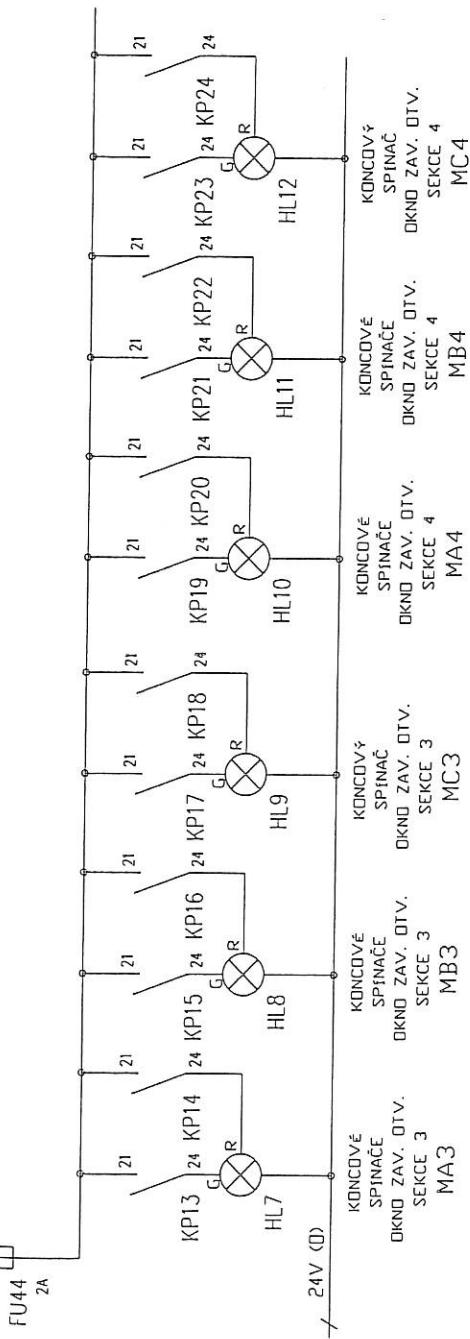


000 Brno  
 89  
 200.CZ

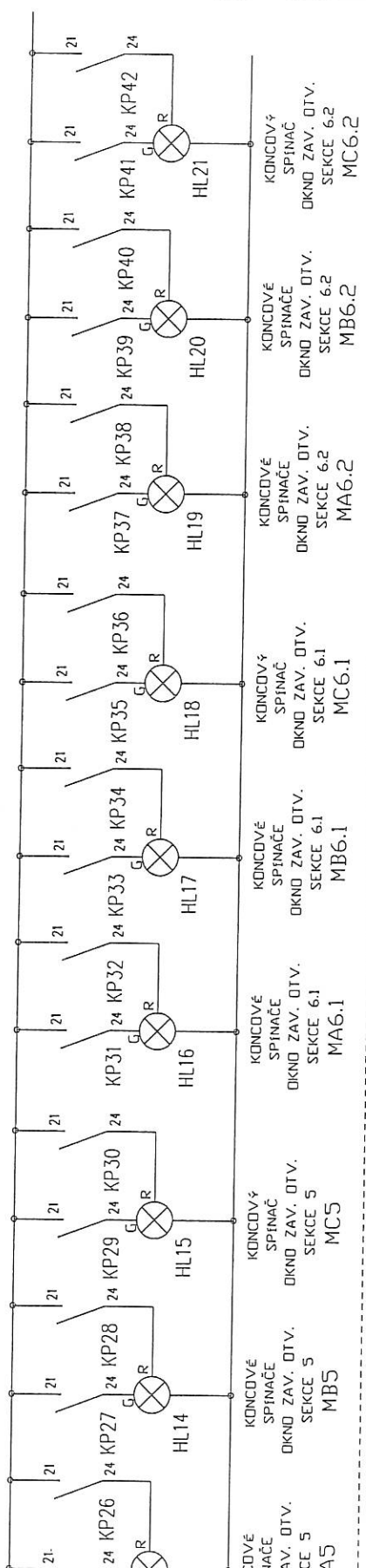
Akce	Rekonstrukce MaR skleníků BZA Mendelu v Brně	Stupeň	Realizace stavby	Autor	Jiří Hrubý
Profese	Měření a regulace	Formát	A4	Vypracoval	Jiří Hrubý
Název výkresu	Schéma zapojení rozvaděče MaR - D1	Datum	7/2015	Měřitko	-
Místo	Botanická zahrada o arboretum Mendelova univerzita v Brně	Zak.číslo	15VP005	Číslo vkr.	MR1-60



Akce	Rekonstrukce MaR skleníků BZA Mendelu v Brně	Název výkresu Schéma zapojení rozvaděče MaR - D1	Stupeň	Realizace stavby	Autor	Jiří Hrubý
	Profese	Měření a regulace	Formát	A4	Vypracoval	Jiří Hrubý
00 Brno 389 egeo.cz		Místo Botanická zahrada a arboretum Mendelova univerzita v Brně	Datum	7/2015	Měřitko	-
			Žak.číslo	15VP005	Číslo výkr.	MR1-61



Akce	Rekonstrukce MaR skleníků BZA Mendelů v Brně	Název výkresu	Schéma zapojení rozvaděče MaR - D1		
	Profese	Měření a regulace	Místo	Botanická zahrada a arboretum Mendelova univerzita v Brně	
Jméno	Jiří Hrubý	Realizace stavby	Autor		
		Formát	Vypracoval		
		Datum	Měřilko		
		Zak. číslo	Číslo výkr. MR1-62		



Alice	Rekonstrukce MaR skleníků	Název výkresu	Schéma zapojení rozvaděče MaR - D1	
	BZA Mendelů v Brně		Místo	Botanická zahrada a arboretum Mendelova univerzita v Brně
Profese	Měření a regulace	Stupeň	Realizace stavby	Autor
Brno		Formát	A4	Vypracoval
		Datum	7/2015	Měřičko
		Zak.číslo	15VP005	Číslo výkr.
				MR1-63



# NÁVRH ROZVADĚČE D2

OVÝ ROZVADĚČ NÁSTĚNNÝ "OCEP" ATYPICKÝ DLE ČSN 35 7030  
Ň ATYPICKÁ  
ĚRY DLE VYOBRAZENÍ

DOVANÉ KRYTÍ:

IP 54 - ZAVŘENÝ  
IP 00 - OTEVŘENÝ

E ROZVODNICE

OZNAČIT "D2"  
OSADIT TABULKOU č 8601

DD A VÝVODY VRCHEM I SPODEM ROZVADĚČE

ÁMKA:

1. BAREVNÉ PROVEDENÍ, USPOŘÁDÁNÍ PŘÍSTROJU  
A PŘÍPADNÁ ZMĚNA ROZMĚRU DLE VÝROBCE
2. HLAVNÍ VYPINAČ QM1 A OVLADACÍ PŘÍSTROJE  
(1.1, SA1-12 ,HL1, SB1-2 ) OSADIT NA DVEŘE  
ROZVODNICE - VIZ MR2-2

ODNÁ SOUSTAVA

3TN-S 50Hz 400V  
2 50Hz 24V

RANA PŘED NDN

ZÁKLADNÍ-SAMOČINNÝM ODPOJENÍM  
VADNÉ ČASTI OD ZDROJE

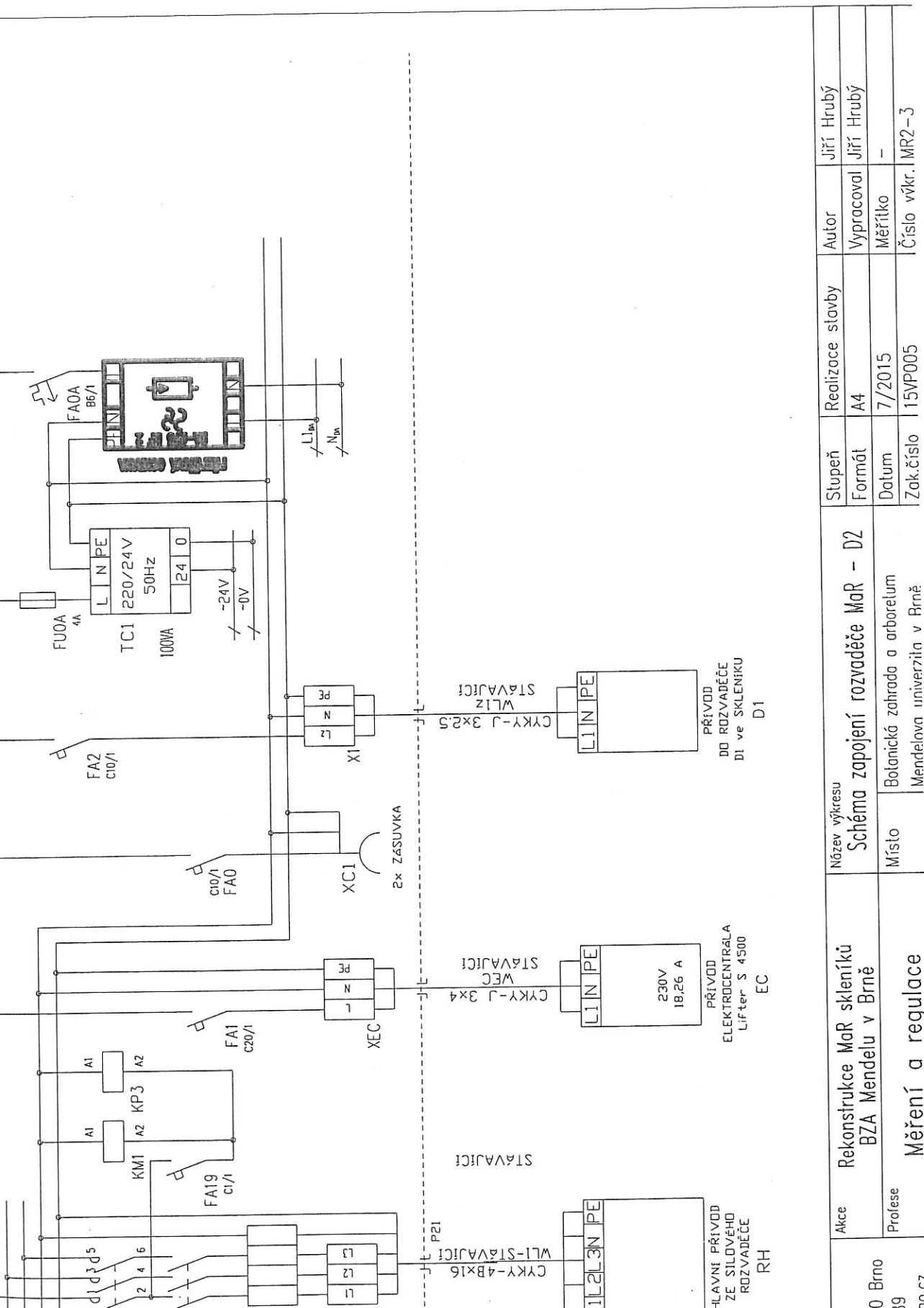
ALOVANÝ VÝKON ,  
TOVÝ PROUD  
FICIENT SOUDOPOSTI

6,6kW  
6kA  
0,8

ktant:	Jiří Hrubý			REGO s.r.o, BRNO
n:	7/2015	Zakázka:	15VP005	Libušina třída 2
e:	<b>BOTANICKÁ ZAHRADA MZVÚ BRNO</b> <b>Rekonstrukce MaR skleníků</b>			Formát: 15xA4
	Měření a regulace			Výkres č.







Název výkresu		Stupeň	Realizace stavby	Autor	Jiří Hrubý
Rekonstrukce MaR skleníků BZA Mendelů v Brně		Formát	A4	Vypracoval	Jiří Hrubý
Měření a regulace		Datum	7/2015	Měřilko	-
Místo		Zak. číslo	15VP005	Číslo v.čkr.	MR2-3
Akce		Botanická zahrada a arboreum Mendelova univerzita v Brně			
Profese		Měření a regulace			
0 Brno 99 900.cz					

**Schéma zapojení rozvaděče MaR - D2**

Místo: Botanická zahrada a arboreum Mendelova univerzita v Brně

230V 18,26 A  
PŘÍVOD  
ELEKTROCENTRÁLA  
Lifter S 4500  
EC

L1 N PE  
PŘÍVOD  
DO ROZVADĚČE  
D1 ve SKLENÍKU  
D1

HLAVNÍ PŘÍVOD  
ZE SILOVÉHO  
ROZVADĚČE  
RH  
CYKY-4Bx16  
WL1-STÁVAJÍCÍ  
P21

3x4  
CYKY-J  
WEC  
STÁVAJÍCÍ

3x2,5  
CYKY-J  
WLIZ  
STÁVAJÍCÍ

2x ZÁSUVKA

XCI

X1

c10/1  
FA0

c20/1  
FA1

L N PE  
220/24V  
50HZ  
100VA  
24 0

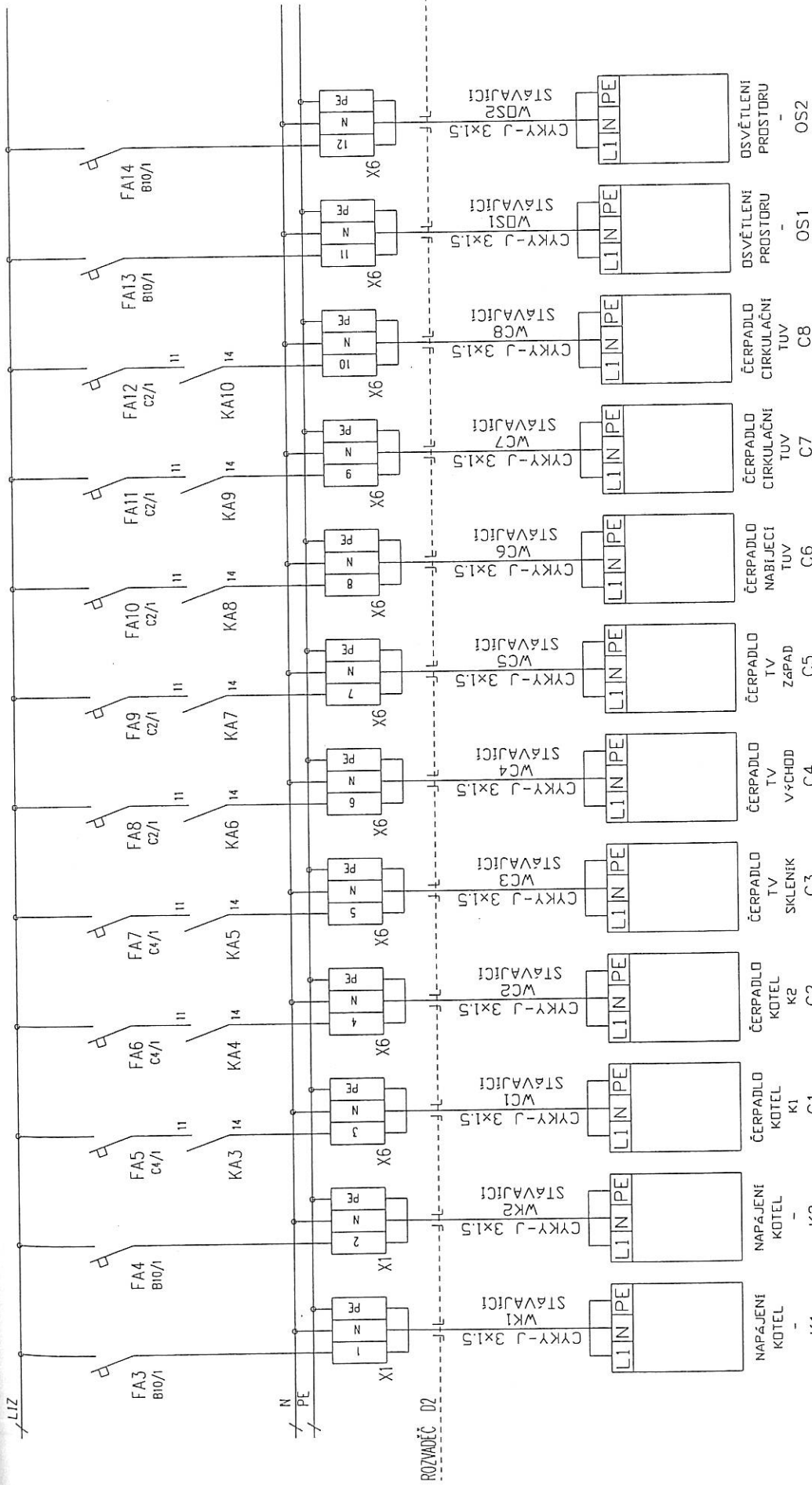
FA0A  
B6/1

FU0A  
4A

FA2  
c10/1

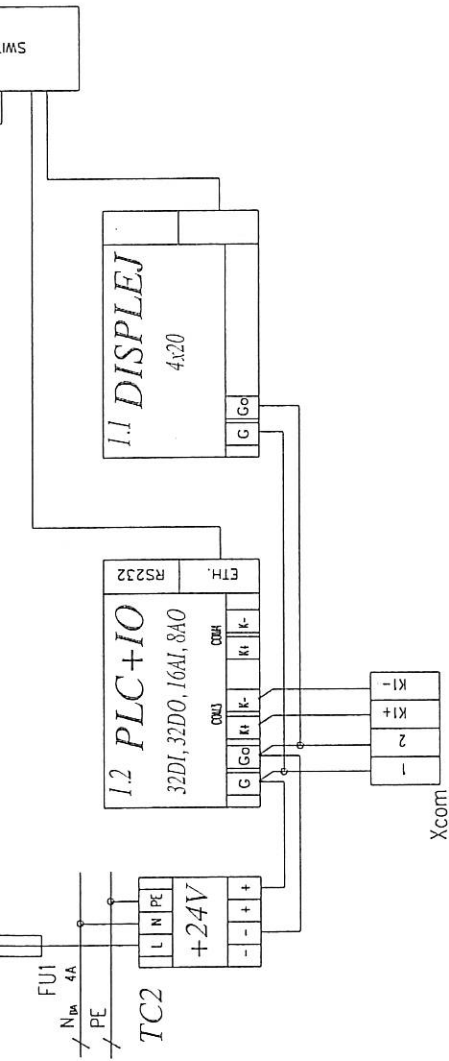
AI A2  
KM1 KP3

FA19  
c1/1

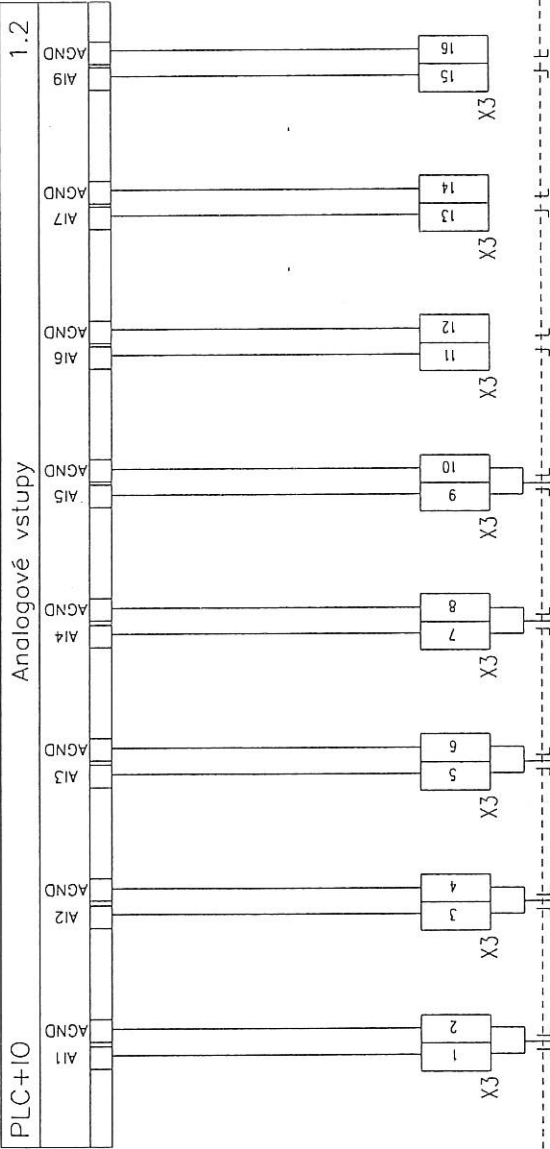


<b>REGO s.r.o.</b> Libušina tř. 2, 623 00 Brno tel. 547 220 356, 389 www.rego.cz, rego@rego.cz	Akce	Rekonstrukce MaR skleníků BZA Mendelů v Brně	Název výkresu	Schéma zapojení rozvaděče MaR - D2	Stupeň	Realizace stavby	Autor	Jiří Hrubý
	Profese	Měření a regulace	Místo	Botanická zahrada a arboretum Mendelova univerzita v Brně	Formát	A4	Vypracoval	Jiří Hrubý
					Datum	7/2015	Měřitko	-
					Zak.číslo	15VP005	Číslo vkr.	MR2-4

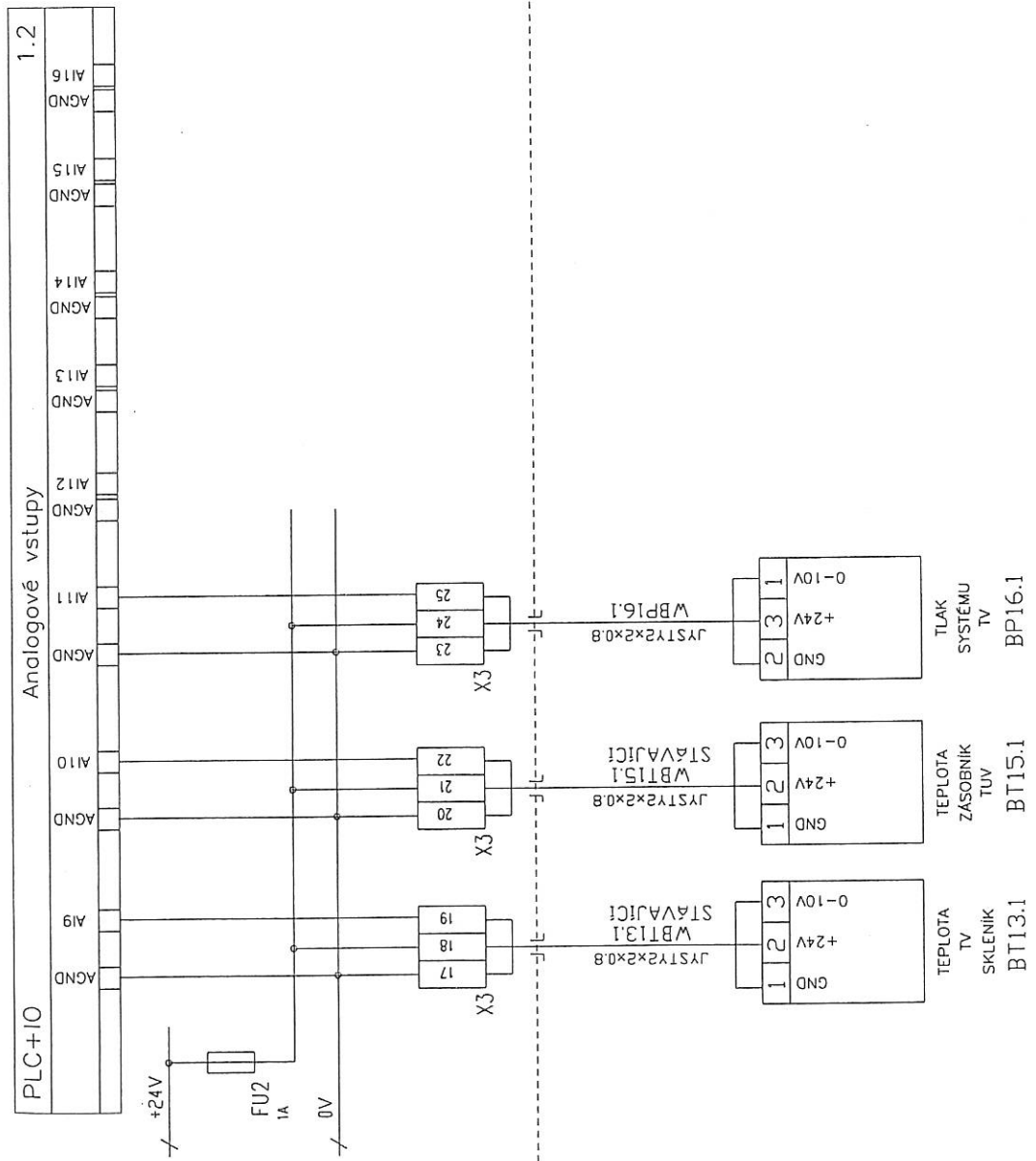




Brno .cz	Akce	Rekonstrukce MaR skleníků BZA Mendelu v Brně	Název výkresu	Schéma zapojení rozvaděče MaR - D2	Stupeň	Realizace stavby	Autor	Jiří Hrubý
	Profese	Měření a regulace	Místo	Botanická zahrada a arboretum Mendelova univerzita v Brně	Formát	A4	Vypracoval	Jiří Hrubý
					Datum	7/2015	Měřičko	-
					Zak.číslo	15VP005	Číslo vkr.	MR2-6



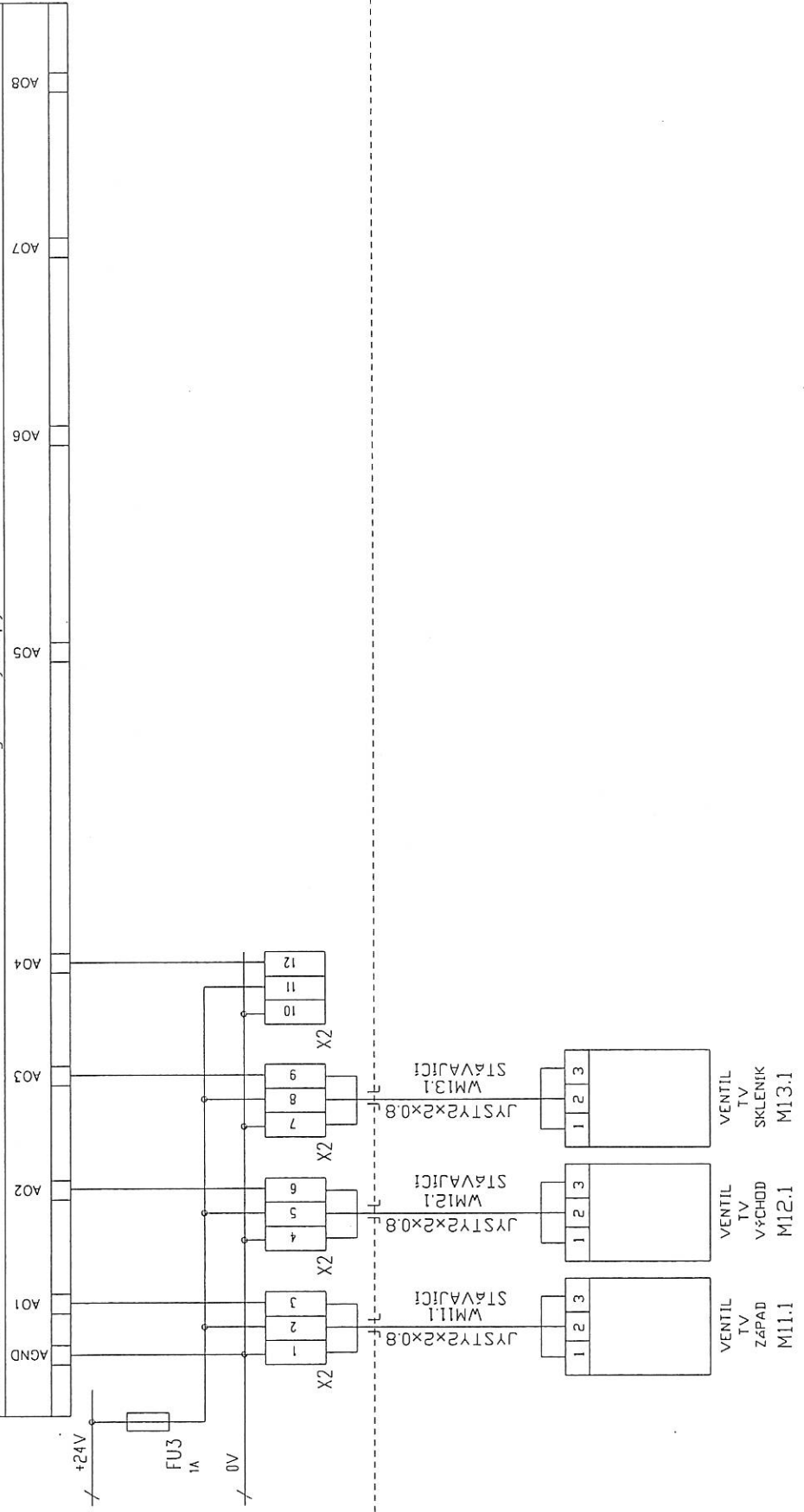
Akce	Rekonstrukce MaR skleníků BZA Mendelu v Brně	Název výkresu Schéma zapojení rozvaděče MaR - D2		Stupeň	Realizace stavby	Autor	Jiří Hrubý
	Profese	Měření a regulace	Místo Botanická zahrada a arboretum Mendelova univerzita v Brně	Formát	A4	Vypracoval	Jiří Hrubý
Brno				Datum	7/2015	Měřilko	-
.s.cz				Zak.číslo	15VP005	Číslo výkr.	MR2-7



ROZVADĚČ D2

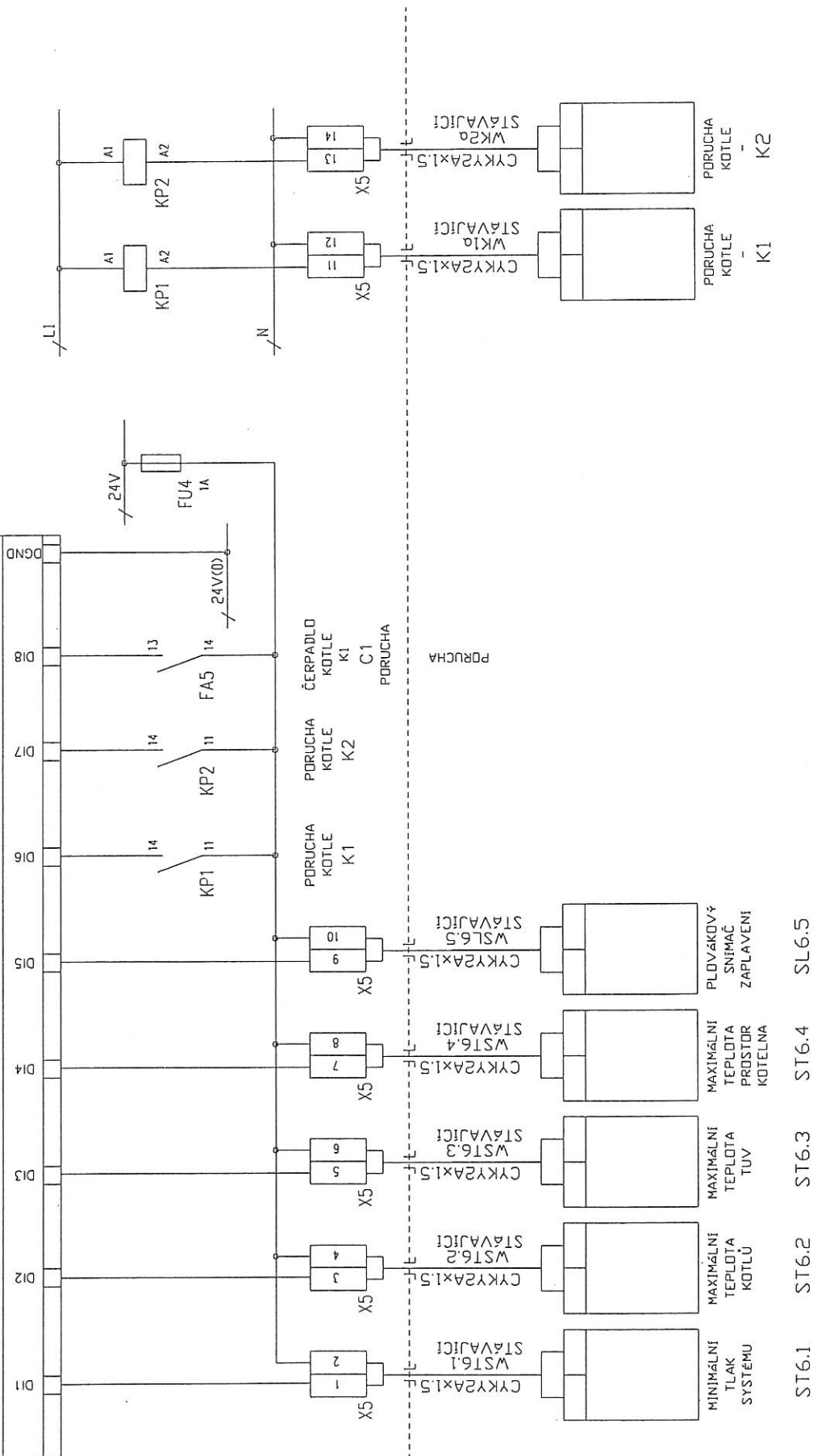
<b>REGO s.r.o.</b> Libušina tř. 2, 623 00 Brno tel. 547 220 356, 389 www.rego.cz, rego@rego.cz	Akce <b>Rekonstrukce MaR skleníků          BZA Mendelu v Brně</b>	Název výkresu <b>Schéma zapojení rozvaděče MaR - D2</b>	Stupeň Formát Datum Zak.číslo	Realizace stavby A4 7/2015 15VP005	Autor Vypracoval Měřtko Číslo včkr.	Jiří Hrubý Jiří Hrubý - MR2-8
	Profese <b>Měření a regulace</b>	Místo Balanická zahrada a arboretum Mendelova univerzita v Brně				

PLC+IO Analogové výstupy 1.2



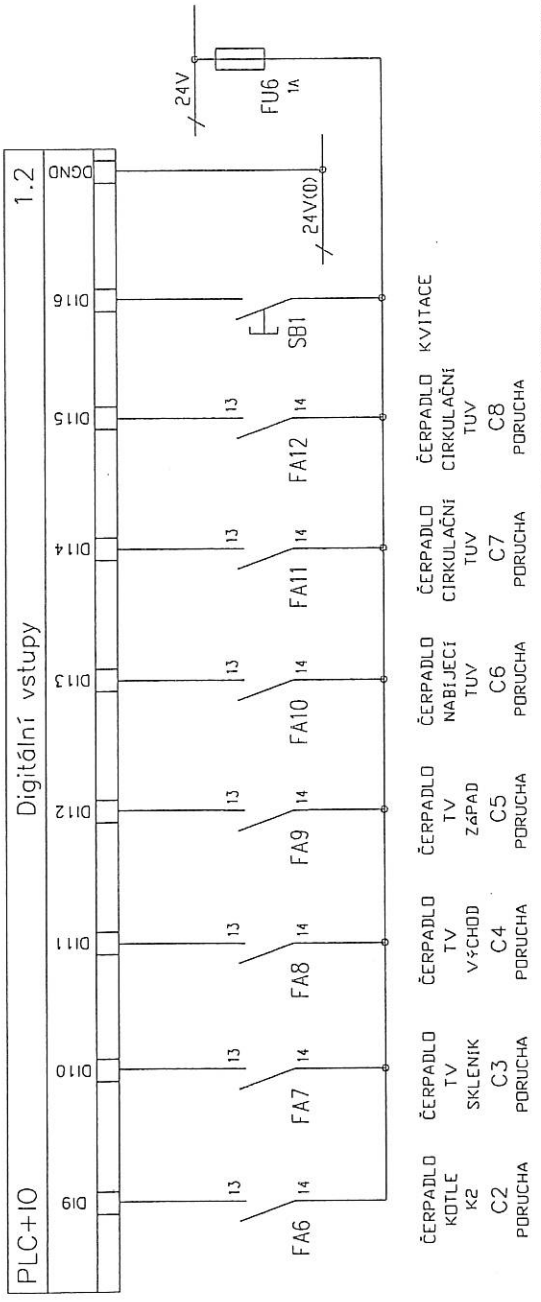
REGO s.r.o. Libušina tř. 2, 623 00 Brno tel. 547 220 356, 389 www.rego.cz, rego@rego.cz	Akce	Rekonstrukce MaR skleníků BZA Mendelu v Brně	Název výkresu	Schéma zapojení rozvaděče MaR - D2		Stupeň	Realizace stavby	Autor	Jiří Hrubý
	Profese	Měření a regulace	Místo	Botanická zahrada a arboretum Mendelova univerzita v Brně	Formát	A4	Vypracoval	Jiří Hrubý	
					Datum	7/2015	Měřtko	-	
					Zak.číslo	15VP005	Číslo výkr.	MR2-9	

PLC+IO 1.2 Digitální vstupy



REGO s.r.o. Libušina tř. 2, 623 00 Brno tel. 547 220 356, 389 www.rego.cz, reqo@rego.cz	Akce Rekonstrukce MaR skleníků BZA Mendelu v Brně	Název výkresu Schéma zapojení rozvaděče MaR - D2		Stupeň	Realizace stavby	Autor	Jiří Hrubý
		Místo Botanická zahrada a arboretum Mendelova univerzita v Brně	Formát	A4	Vypracoval	Jiří Hrubý	
Profese Měření a regulace	Měření a regulace	Datum	7/2015	Měřitko	-		
		Zak. číslo	15VP005	Číslo výkr.	MR2-10		





**REGO s.r.o.**  
 Libušina tř. 2, 623 00 Brno  
 tel. 547 220 356, 389  
 www.rego.cz, rego@rego.cz

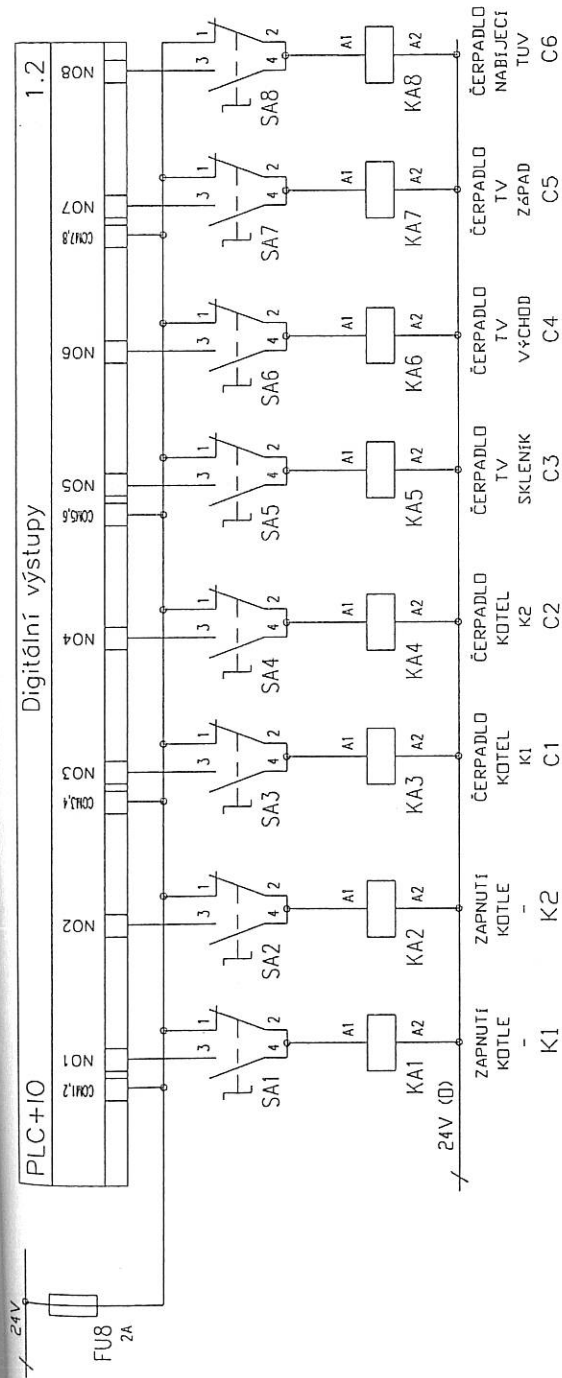
**Alce** Rekonstrukce MaR skleníků  
 BZA Mendelu v Brně  
**Profese** Měření a regulace

**Název výkresu** Schéma zapojení rozvaděče MaR - D2  
**Místo** Botanická zahrada a arboretum  
 Mendelova univerzita v Brně

**Stupeň** Realizace stavby  
**Formát** A4  
**Datum** 7/2015  
**Zak.číslo** 15VP005

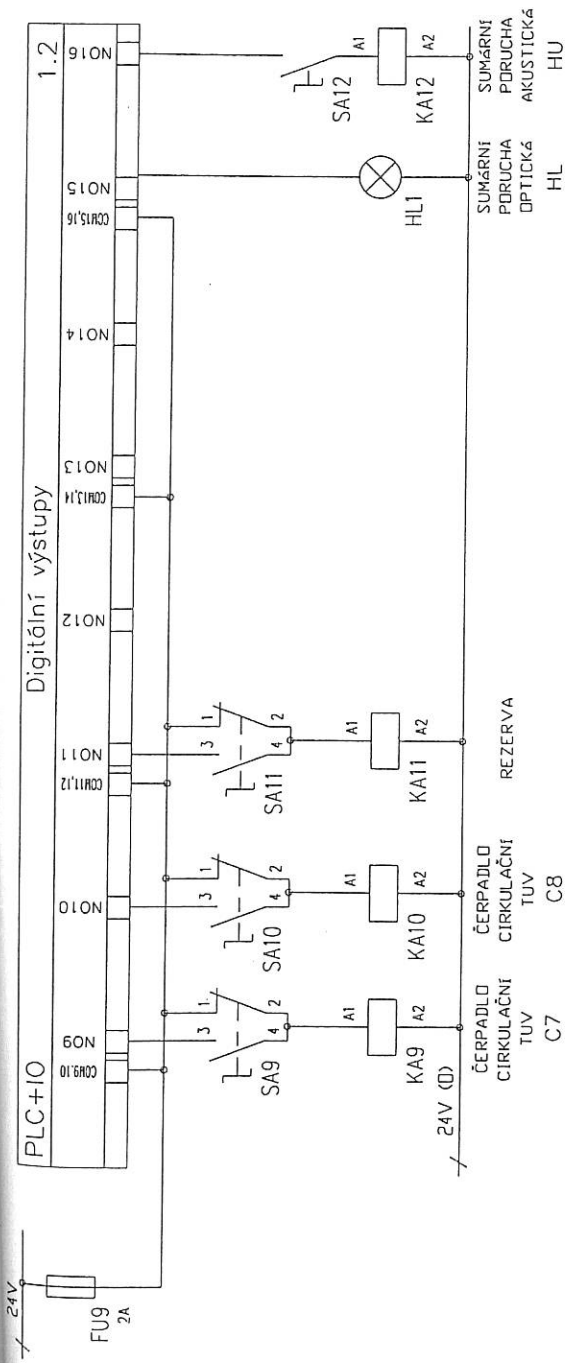
**Autor** Jiří Hrubý  
**Vypracoval** Jiří Hrubý  
**Měřičko** -  
**Číslo vkr.** MR2-11





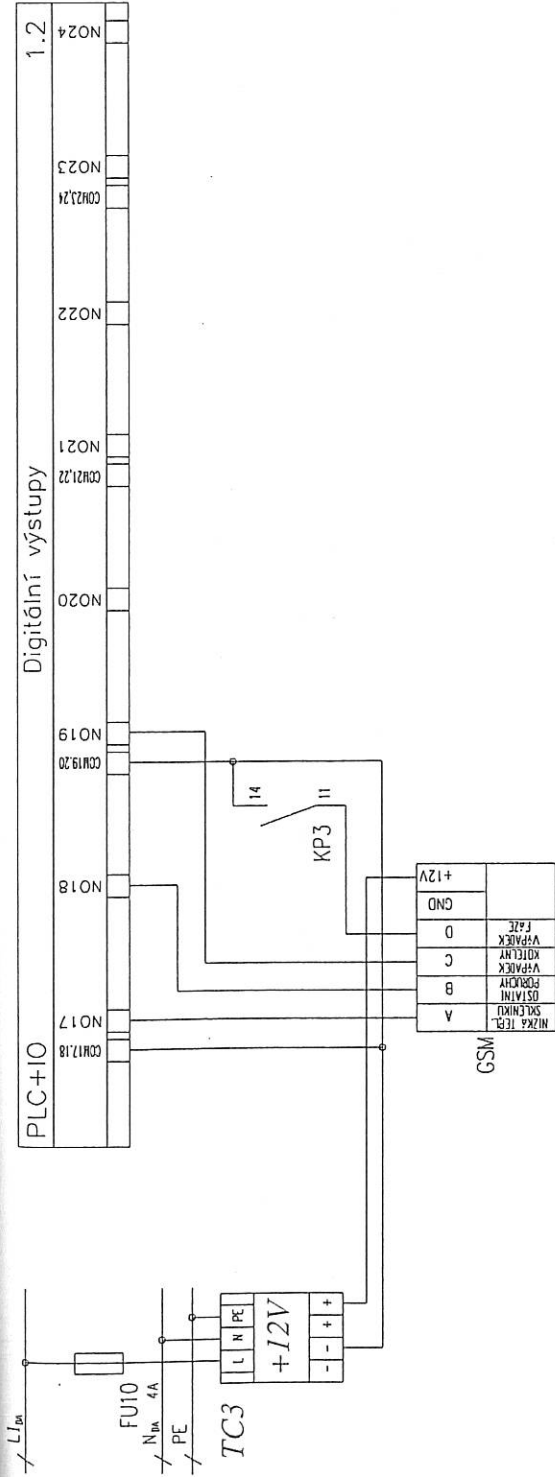
ROZVADĚČ D2

REGO s.r.o. Libušina tř. 2, 623 00 Brno tel. 547 220 356, 389 www.rego.cz, rego@rego.cz	Akce	Rekonstrukce MaR skleníků BZA Mendelu v Brně	Název výkresu	Schéma zapojení rozvaděče MaR - D2	Stupeň	Realizace stavby	Autor	Jiří Hrubý
	Profese	Měření a regulace	Místo	Bolanická zahrada a arboretum Mendelova univerzita v Brně	Formát	A4	Vypracoval	Jiří Hrubý
					Datum	7/2015	Měřilko	-
					Zak.číslo	15VP005	Číslo výkr.	MR2-13



ROZVADĚČ D2

REGO s.r.o. Libušina tř. 2, 623 00 Brno tel. 547 220 356, 389 www.rego.cz, reqo@rego.cz	Akce	Rekonstrukce MaR skleníků BZA Mendelu v Brně	Název výkresu	Schéma zapojení rozvaděče MaR - D2	Slupeň	Realizace stavby	Autor	Jiří Hrubý
	Profese	Měření a regulace	Místo	Botanická zahrada a arboretum Mendelova univerzita v Brně	Formát	A4	Vypracoval	Jiří Hrubý
					Datum	7/2015	Měřitko	-
					Zak.číslo	15VP005	Číslo výkr.	MR2-14



ROZVADEČ D2

REGO s.r.o.

Libušina tř. 2, 623 00 Brno  
tel. 547 220 356, 389  
www.rego.cz, reqo@rego.cz

Akce  
Rekonstrukce MaR skleníků  
BZA Mendelu v Brně

Profese  
Měření a regulace

Název výkresu

Schéma zapojení rozvaděče MaR - D2

Místo  
Botanická zahrada a arboretum  
Mendelova univerzita v Brně

Stupeň  
Formát  
Datum  
Zak.číslo

Realizace stavby  
A4  
7/2015  
15VP005

Autor  
Vypracoval  
Měřičko  
Číslo vkr.

Jiří Hrubý  
Jiří Hrubý  
-  
MR2-15

# SITUAČNÍ SCHÉMA

ROZVODNÁ SOUSTAVA

3TN-S 50Hz 400V  
2 50Hz 24V

OCHRANA PŘED NEBEZPEČNÝM DOTYKOVÝM NAPĚTÍM

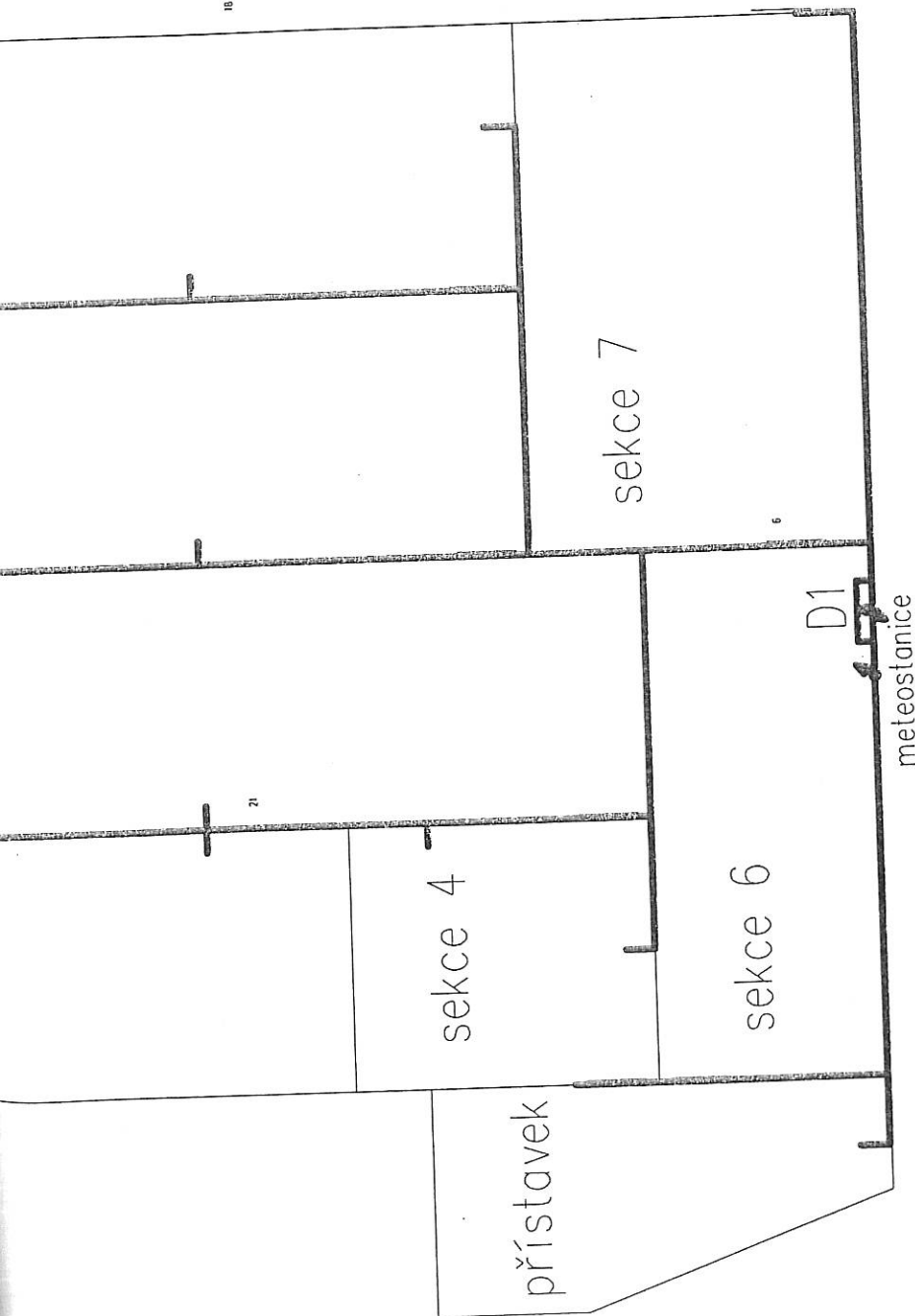
ZÁKLADNÍ - SAMOČINNÝM ODPOJENÍM OD ZDROJE

ZVÝŠENÁ - POSPOJOVÁNÍM

ULOŽENÍ KABELOVÝCH TRAS A ČIDEL JE BRÁNO JAKO PŘIBLIŽNÉ, PŘESNÉ  
OSAZENÍ BUDE PROVEDENO PROJEKTANTEM NEBO ODBORNOU MONTÁŽNÍ  
ORGANIZACÍ PO PROVEDENÍ MONTÁŽE TECHNOLOGIE PŘÍMO NA STAVBĚ!

Projektant:	Jiří Hrubý		REGO s.r.o, BRNO
Datum:	7/2015	Zakázka:	15VP005
Akce:	<b>BOTANICKÁ ZAHRADA MZVÚ BRNO Rekonstrukce MaR skleníků</b>		Formát: 2xA4,
Část:	Měření a regulace	Výkres č.	MR 3
Obsah:	Posiční schéma		

Pro přesné umístění nových čidel v jednotlivých  
sekcích skleníku je nutná konzultace  
s provozovatelem.



<b>REGO s.r.o.</b> Libušina tř. 2, 623 00 Brno tel. 547 220 356, 389 www.rego.cz, reqo@rego.cz	Akce <b>Rekonstrukce MaR skleníků          BZA Mendelu v Brně</b>	Název výkresu <b>Situční schéma MaR</b>	Stupeň Formát Datum Zak. číslo	Realizace stavby A4 7/2015 15VP005	Autor Vypracoval Měřičko Číslo vkr. MR3-2	Jiří Hrubý Jiří Hrubý 1:200
	Profese <b>Měření a regulace</b>	Místo Botanická zahrada a arboretum Mendelova univerzita v Brně				

ce

dodávka  
ovitele, a  
č. 1 této  
pracovala  
abídek, a  
  
00 Brno,  
jektovou  
zjevných  
  
redených  
  
jektovou  
lid místa  
rovedení  
otokolu o  
í atestů,  
eli ve 2