

VYPRACOVAL ING. KOZLOVSKÝ	ODP.PROJ.PROFESE ING. KOZLOVSKÝ	KONTROLOVAL ING. KOZLOVSKÝ	ODP.PROJ.STAVBY	INRIS, s.r.o. informační a řídicí systémy IČ 27664414 Bohunická 444/51a, 619 00 Brno	
KRAJ: JIHMORAVSKÝ		OBEC: BRNO	REVIZE:		
INVESTOR: Mendelova univerzita v Brně, Zemědělská 1				FORMÁT	5 A4
MENDELOVA UNIVERZITA V BRNĚ, ZEMĚDĚLSKÁ 1 PŘÍSTUP NA ČIPOVÉ KARTY V UČEBNÁCH OBJEKTU Q ROZVODY KV				DATUM	15.06.2015
				STUPEŇ	PS
				SPECIALIZACE	ELEKTRO
				MĚŘÍTKO	-
				ZAK.ČÍSLO:	15/15
TECHNICKÁ ZPRÁVA				ARCHIVNÍ ČÍSLO	Č.VÝKRESU
				E309/15/15	Q 1
TENTO DOKUMENT JE DUŠEVNÍM VLASTNICTVÍM AUTORA. MÁ POVAHU DUŠEVNÍHO TAJEMSTVÍ DLE USTANOVENÍ PARAGRAFU 17 OBCHODNÍHO ZÁKONA A NESMÍ BÝT BEZ SOUHLASU AUTORA POUŽIT, KÓPIROVÁN ČI PŘEDÁN TŘETÍ OSOBĚ.					

TECHNICKÁ ZPRÁVA

1. Předmět projektu

Tato projektová dokumentace řeší slaboproudé rozvody v Budově Q Mendelovy univerzity v Brně.

Rozvody jsou navrženy v rozsahu dle požadavků investora.

V budově bude instalována:

Elektronická kontrola vstupu (EKV)

2. Projekční podklady

Podkladem pro zpracování projektu byly požadavky na vybavení objektu, specifikované investorem, a výkresová dokumentace

3. Základní technické údaje

Soustava napětí

PZTS/ACS: 4, DC/BUS, 12/24V

TEL: 4(8), DC, 60V, (VTS / VNITŘNÍ LINKY PBÚ)

PC-NET: 4p, cat6, topologie hvězda, 100 T-Base, 1000 T-Base

1+N+PE AC 50Hz, 230V, síť TN-S

Ochrana před úrazem elektrickým proudem dle ČSN 33 20 00-4-41ed

základní: zajištěna základní izolací živých částí nebo přepážkami nebo kryty dle čl. 411.2

při poruše: ochranným uzemněním a ochranným pospojováním dle čl. 411.3.1

při poruše: automatickým odpojením v případě poruchy dle čl. 411.3.2

malým napětím SELV/PELV

Vnější vlivy dle souboru ČSN 332000-1ed2 a 332000-5-51ed3

nestanoveny

4. Technický popis - Elektronická kontrola vstupu KV

Technické řešení vychází z nutnosti kompatibility se stávajícím systémem kontroly vstupu, který je instalován v jiných budovách Mendelu a je spravován přes interní informační systém. Pro řízení KV budou v místnosti 2.74 instalovány dva datové koncentrátoři ACU (N1DK-KV a N2DK-KV) s napojením do počítačové sítě Mendelu z datového rozvaděče DR-2V v téže místnosti. Systém KV bude napájen dvěma zálohovanými zdroji 12V. Zdroj ZD-KV/7 12V/5A v krytu s akumulátorem 12V/17Ah pro čtečky bezkontaktních karet s rozvodnými a akčními členy pro přístupové terminály a zdroj ZD-KV/8 12V/5A v krytu s akumulátorem 12V/17Ah pro dveřní otvírače. U vstupů do učeben budou ve výšce vypínačů umístěny bezkontaktní čtečky karet kompatibilní se systémem KV Mendelu s rozvodnými a akčními členy (2.NP KEY13 a ve 3., 4. a 5. NP KEY41) v podhledu a ve dveřích elektricky ovládané nízkoodběrové dveřní otvírače. Dveřní otvírače osadit ochrannou diodou. Na dveřích bude vyměněno kování za typ koule–klika a instalován dveřní samozavírač se samoaretovacím ramínkem. U dveřních křídel dle Tabulky 1 bude provedeno zpevnění horní části u pantu (podobně jako v učebně Q16). Čtečky jsou navrženy pouze z vnější strany. Čtečky budou umístěny na krabice KU68 do SDK. Kabeláž ke čtečkám povede SDK stěnou v trubkách D16 z rozvodných jednotek v podhledu. Kabel k dveřnímu otvírači instalovat skrytě do frézované drážky v rámu dveří pod gumovým těsněním. Páteřní přívody k rozvodným jednotkám kabely FTP Cat5E a 2x CYKY201,5 vést v trubkách D32, připáskovaných ke kabelovým žlabům a nosným konstrukcím v podhledu. Rozvodné jednotky jsou v sérii na sběrnici RS485, která je vedena kabelem FTPcat5e. Napájení je vedeno kabelem 2 x CYKY-O 2x1,5. Čtečky s rozhraním Wiegand jsou do řídicí jednotky připojeny kabelem UTP Cat5e a dveřní otvírač kabelem CSY2x1,5.

Rozvodné a akční členy ve 2.NP budou napojeny na stávající sběrnici RS485 od DK5 a na napájení od ZD-KV/5. Dveřní otvírače zapojit na ZD-KV/8. Sběrnice bude ukončena v ID/52 Registrační bod ve 3. NP bude

zrušen. Přístupový bod do učebny Q47 bude přepojen na nový (N2DK KV) a zdroje. Stávající HW bude použit na ID/54 do Q 01.6052. Zdroje rozvaděči 5.NP a v 2.74 budou demontovány.

Pro instalaci trubek a vedení do podhledů je nutno demontovat a po montáži uvést do původního stavu plechové kazety podhledu. Pro instalaci stoupacího vedení od 2. do 5.NP v trase schodištěm je nutno demontovat a po montáži uvést do původního stavu skleněné obložení.

Tabulka 1

místnost	označení	čtečka	zavírač	výztuha	typ dveří
2.29	Q11	ano	ano	ano	in
2.26	dílna Aistorm	ano	ano	ano	in
2.18	Q12	ano	ano	ano	in
2.14	Q13	ano	ano	ano	in
2.15	Q14	ano	ano	ano	in
2.20	Q15	ano	ano	ano	in
2.30	Q16	ano	ano	ano	out
	Q16-druhé	ne	ano	ano	out
3.53	Q21	ano	ano	ano	in
3.44	Q22	ano	ano	ano	out
3.29	Q23	ano	ano	ano	out
3.18	Q24	ano	ano	ano	in
3.21	Q25	ano	ano	ano	in
3.31	Q26	ano	ano	ano	in
3.46	Q27	ano	ano	ano	in
3.54	Q28	ano	ano	ano	in
4.51	Q31	ano	ano	ano	in
4.42	Q32	ano	ano	ano	out
4.27	Q33	ano	ano	ano	out
4.16	Q34	ano	ano	ano	in
4.19	Q35	ano	ano	ano	in
4.29	Q36	ano	ano	ano	in
4.44	Q37	ano	ano	ano	in
4.52	Q38	ano	ano	ano	in
5.13	Q41	ano	ano	ano	in
5.10	Q42	ano	ano	ano	out
5.04	Q43	ano	ano	ano	out
5.01	Q44	ano	ano	ano	in
5.03	Q45	ano	ano	ano	in
5.06	Q46	ano	ano	ano	in
5.12	Q47	ano	ano	ano	in
5.14	Q48	ano	ano	ano	in
1.60	LVR - sklad	ano	ano	ano	in
Celkem požadováno		27	27	27	



5. Revize a zkoušky činnosti

Všechna elektrická zařízení lze uvést do trvalého provozu až na základě pozitivního výsledku výchozí el. revize.

6. Požadavky na ostatní profese

7. Vlivy na životní prostředí

Práce uvedené v tomto projektu a také provoz elektrického zařízení tímto projektem navrženého nemají negativní vliv na okolní životní prostředí a nevyžadují proto žádná zvláštní opatření.

8. Bezpečnost a ochrana zdraví při práci

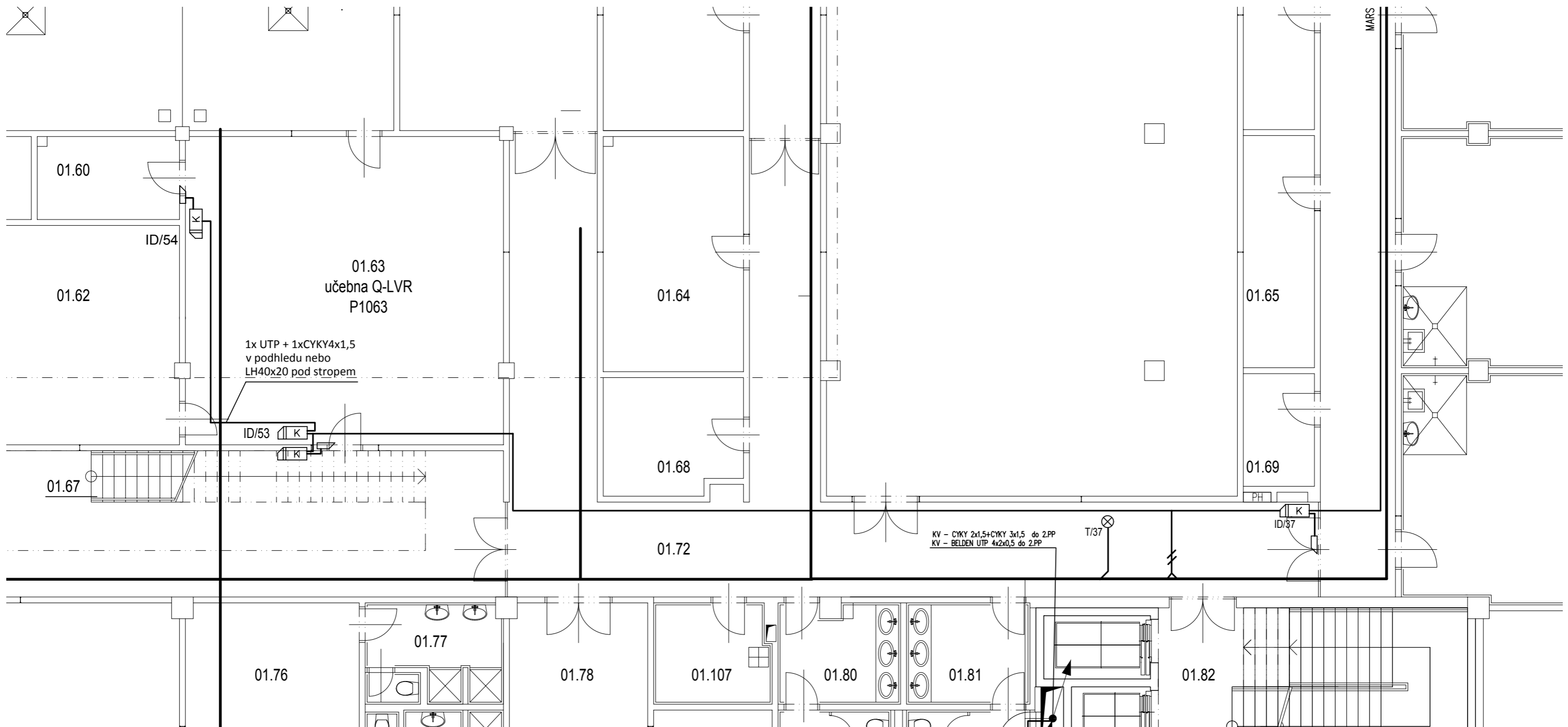
Elektrické zařízení musí být provedeno v souladu s platnými českými normami a předpisy. Montážní práce související s tímto projektem nevyžadují mimořádných bezpečnostních opatření nad rámec běžných zvyklostí a nemají negativní důsledky na zdraví pracovníků.

VYPRACOVAL ING. KOZLOVSKÝ	ODP.PROJ.PROFESE ING. KOZLOVSKÝ	KONTROLOVAL ING. KOZLOVSKÝ	ODP.PROJ.STAVBY	INRIS, s.r.o. informační a řídicí systémy IČ 27664414 Bohunická 444/51a, 619 00 Brno	
KRAJ: JIHMORAVSKÝ	OBEC: BRNO	REVIZE:			
INVESTOR: Mendelova univerzita v Brně, Zemědělská 1				FORMÁT	5 A4
MENDELOVA UNIVERZITA V BRNĚ, ZEMĚDĚLSKÁ 1 PŘÍSTUP NA ČIPOVÉ KARTY V UČEBNÁCH OBJEKTU Q ROZVODY KV				DATUM	25.06.2015
				STUPEŇ	PS
				SPECIALIZACE	ELEKTRO
				MĚŘÍTKO	-
				ZAK.ČÍSLO:	15/15
VÝPIS MATERIÁLU				ARCHIVNÍ ČÍSLO	Č.VÝKRESU
				E309/15/15	Q2
TENTO DOKUMENT JE DUŠEVNÍM VLASTNICTVÍM AUTORA. MÁ POVAHU DUŠEVNÍHO TAJEMSTVÍ DLE USTANOVENÍ PARAGRAFU 17 OBCHODNÍHO ZÁKONA A NESMÍ BÝT BEZ SOUHLASU AUTORA POUŽIT, KÓPIROVÁN ČI PŘEDÁN TŘETÍ OSOBĚ.					

Název	Hodnota A	Hodnota B	
Základní náklady			
Dodávka	0,00		
Doprava 3,60%, Přesun 1,00%	0,00	0,00	
Montáž - materiál		0,00	
Montáž - práce		0,00	
Mezisoučet 1	0,00	0,00	
PPV 6,00% z montáže: materiál + práce		0,00	
Nátěry		0,00	
Zednická výpomoc a úklid		0,00	
PPV 0,00% z nátěrů a zemních prací		0,00	
Mezisoučet 2	0,00	0,00	
Dodav. dokumentace 0,00% z mezisoučtu 2		0,00	
Rizika a pojištění 0,00% z mezisoučtu 2		0,00	
Opravy v záruce 0,00% z mezisoučtu 1		0,00	
Základní náklady celkem		0,00	
Vedlejší náklady			
GZS 0,00% z pravé strany mezisoučtu 2		0,00	
Provozní vlivy 0,00% z pravé strany mezisoučtu 2		0,00	
Vedlejší náklady celkem		0,00	
Kompletační činnost		0,00	
Náklady celkem		0,00	
Základ a hodnota DPH 21%	0,00	0,00	
Základ a hodnota DPH 15%	0,00	0,00	
Náklady celkem s DPH		0,00	
Roční nárůst cen 0,00%		0,00	
Roční nárůst cen 0,00%		0,00	
Součty odstavců	Materiál	Montáž	
Slaboproudá instalace	0,00	0,00	
Rozvody	0,00	0,00	
Demontáže, hodinová sazba, ostatní	0,00	0,00	
Zednická výpomoc	0,00	0,00	

	Název	Mj	Počet	Materiál	Materiál celkem	Montáž	Montáž celkem	Cena celkem
	Slaboproudá instalace							
	Rozvody							
	<i>ELEKTRONICKÁ KONTROLA VSTUPU - EKV</i>							
1	Datový koncentrátor pro přístupový systém kompatibilní se stávajícím systémem KV a IIS na MENDELU, ETH, linka RS485	ks	2,00		0,00		0,00	0,00
2	Zálohovaný zdroj v krytu 13,8V/5A s odpojovačem	ks	2,00		0,00		0,00	0,00
3	Akumulátor 12V/ 17Ah	ks	2,00		0,00		0,00	0,00
4	Rozvodný a akční člen pro přístupové terminály, RS485, Wiegand, KEY41, kompatibilní se stávajícím systémem KV a IIS na MENDELU	ks	27,00		0,00		0,00	0,00
5	Krabice K 9100 upravená	ks	27,00		0,00		0,00	0,00
6	Čtečka proximity karet do systému IIS Mendelu rozhraní Wiegand (WLF3)	ks	27,00		0,00		0,00	0,00
7	Kování koule-klika	ks	27,00		0,00		0,00	0,00
8	Elektrický dveřní otvírač nízkoodběrový, 12V SS, kabeláž vedena ve frézované drážce skrytě pod těsněním dveří (budova Q)	ks	27,00		0,00		0,00	0,00
9	Dveřní samozavírač, stříbrné provedení	ks	27,00		0,00		0,00	0,00
10	Rameno s samoaretací	ks	27,00		0,00		0,00	0,00
11	Ochranná dioda pro otvírače	ks	27,00		0,00		0,00	0,00
	<i>KABELÁŽ A NOSNÉ PRVKY</i>							
12	Lišta vkladací 40x20	m	15,00		0,00		0,00	0,00
13	Lišta vkladací 18x13	m	20,00		0,00		0,00	0,00
14	Trubka ohebná D16 pod omítku/SDK	m	85,00		0,00		0,00	0,00
15	Trubka ohebná D20 v podhledu	m	40,00		0,00		0,00	0,00
16	Trubka ohebná D32 do podhledu	m	45,00		0,00		0,00	0,00
17	Trubka tuhá D32 do podhledu	m	180,00		0,00		0,00	0,00
18	Krabice univerzální D68 pod omítku	ks	1,00		0,00		0,00	0,00
19	Krabice univerzální D68 do SDK	ks	27,00		0,00		0,00	0,00
20	KRABICE se svorkovnicí, IP 40 pryž průchodka	ks	4,00		0,00		0,00	0,00
21	Kabel CYKY-J 3x1,5	m	10,00		0,00		0,00	0,00
22	Kabel CYKY-O 2x1,5	m	580,00		0,00		0,00	0,00
23	Kabel FTP Cat5e	m	340,00		0,00		0,00	0,00
24	Kabel dvoulinka 2x1,5 CR	m	105,00		0,00		0,00	0,00
	<i>POMOCNÝ A KOTVÍCÍ MATERIÁL</i>							0,00
25	Zpevnění dveří u horního pantu nerez 5x20cm vzor dle učebny Q16	ks	27,00		0,00		0,00	0,00
26	Hmoždinka 8 vč. vrutu	ks	20,00		0,00		0,00	0,00

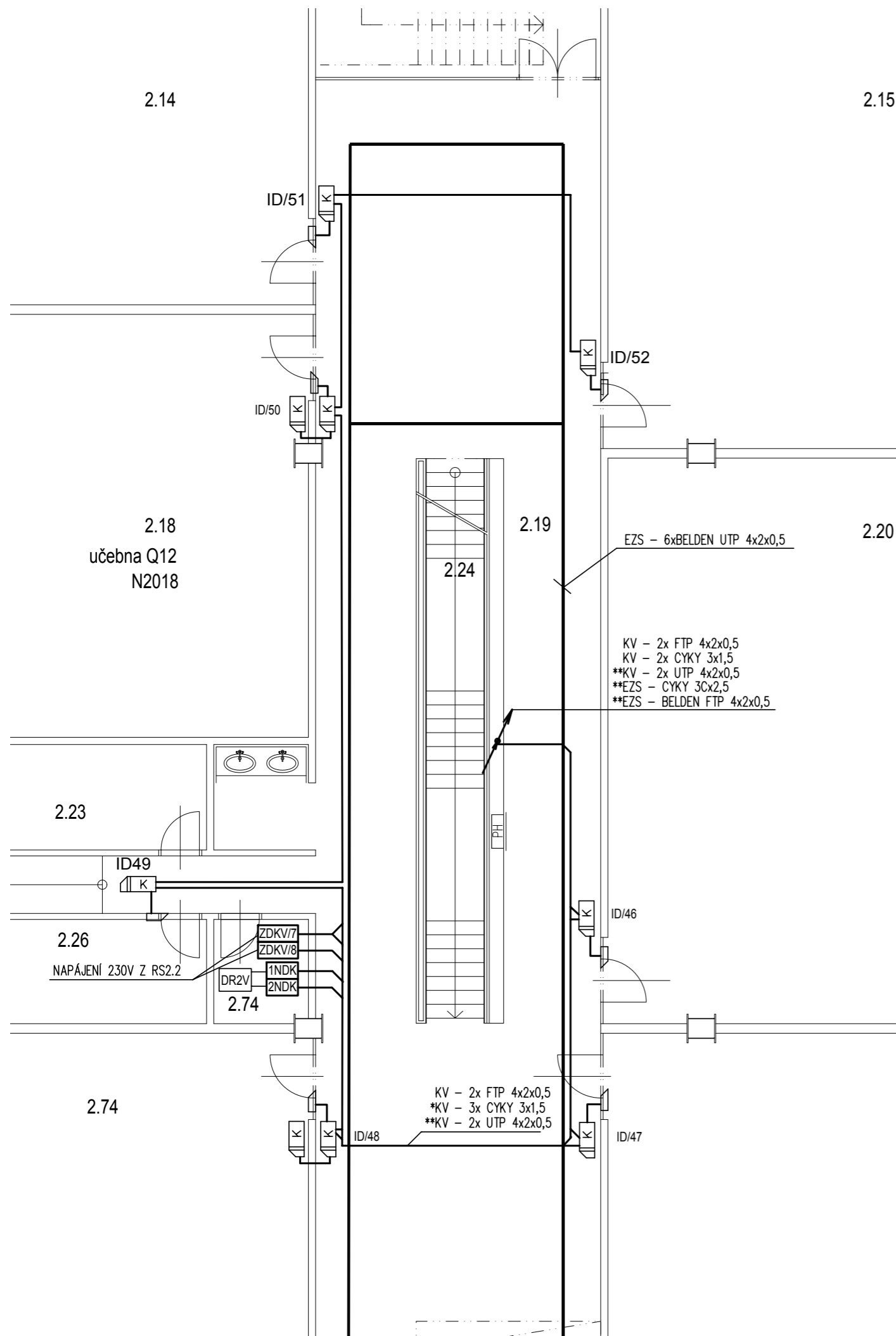
27	Hmoždinka 6 vč. vrutu	ks	20,00		0,00		0,00	0,00
28	Stahovací pásek plast 250mm	ks	260,00		0,00		0,00	0,00
	Rozvody - celkem				0,00		0,00	0,00
	Demontáže, hodinová sazba, ostatní							
	<i>DEMONTÁŽE</i>							
29	Úprava stáv. kabeláže přepojovaných okruhů v 2. a 5.NP Q, viz TZ	hod	6,00		0,00		0,00	0,00
30	Demontáž registračního bodu ve 3.NP Q a 4.NP Q dle popisu v TZ	hod	2,00		0,00		0,00	0,00
31	Demontáž stávajícího zdroje v rozvaděči 5.NP Q dle popisu v TZ	hod	1,00		0,00		0,00	0,00
32	Přepojení stávajícího přístupového bodu do učenny Q47 na nový systém D + M dle popisu v TZ	hod	4,00		0,00		0,00	0,00
	<i>DEMONTÁŽ A OPĚTOVNÁ MONTÁŽ KAZET PODHLEDŮ</i>							
33	Plechová kazeta (budova Q)	m2	120,00		0,00		0,00	0,00
34	Demontáž a montáž skleněných panelů stoupačka schodiště Q (pro kalkulaci ceny doporučena obhlídka na místě)	m2	15,00		0,00		0,00	0,00
	<i>HODINOVE ZUCTOVACI SAZBY</i>							
35	Programování DK spolupáce s IT MENDELU	hod	4,00		0,00		0,00	0,00
36	Napojení do stávajícího systému EKV - IIS Mendelu	hod	3,00		0,00		0,00	0,00
37	Příprava ke komplexní zkoušce	hod	1,00		0,00		0,00	0,00
38	Zabezpečení pracoviště	hod	3,00		0,00		0,00	0,00
39	Zkušební provoz	hod	5,00		0,00		0,00	0,00
40	Uvedení do provozu	hod	2,00		0,00		0,00	0,00
41	Montáž mimo ceníkové položky	hod	8,00		0,00		0,00	0,00
	<i>VYPRACOVÁNÍ PROJEKTU A PD SKUTEČNÉHO PROVEDENÍ</i>							0,00
42	2x tisk podoba a 1x digitál (á 470,-/h) SLABOPROUD	hod	6,00		0,00		0,00	0,00
	<i>PROVEDENI REVIZNICH ZKOUSEK</i>							
43	Výchozí revize	hod	4,00		0,00		0,00	0,00
44	Vyhot. zprávy o vých.revizi	hod	2,00		0,00		0,00	0,00
	Demontáže, hodinová sazba, ostatní - celkem				0,00		0,00	0,00
								0,00
	Slaboproudá instalace - celkem				0,00		0,00	0,00
	Zednická a malířská výpomoc, úklid							
	<i>OCHRANA PROTI PRACHU</i>							
45	zakrývací fólie	m2	20,00		0,00		0,00	0,00
	<i>VYSEKANI RYH VE ZDIVU CIHELNEM</i>							
46	Drážka v cihelné stěně do 30x30	m	2,00		0,00		0,00	0,00



Nová instalace KV:

- 1.PP - ID/54
- 2.NP - ID/49, ID/51, ID/52
- 3.NP - ID/55 až ID/62
- 4.NP - ID/63 až ID/70
- 5.NP - ID/71 až ID/78

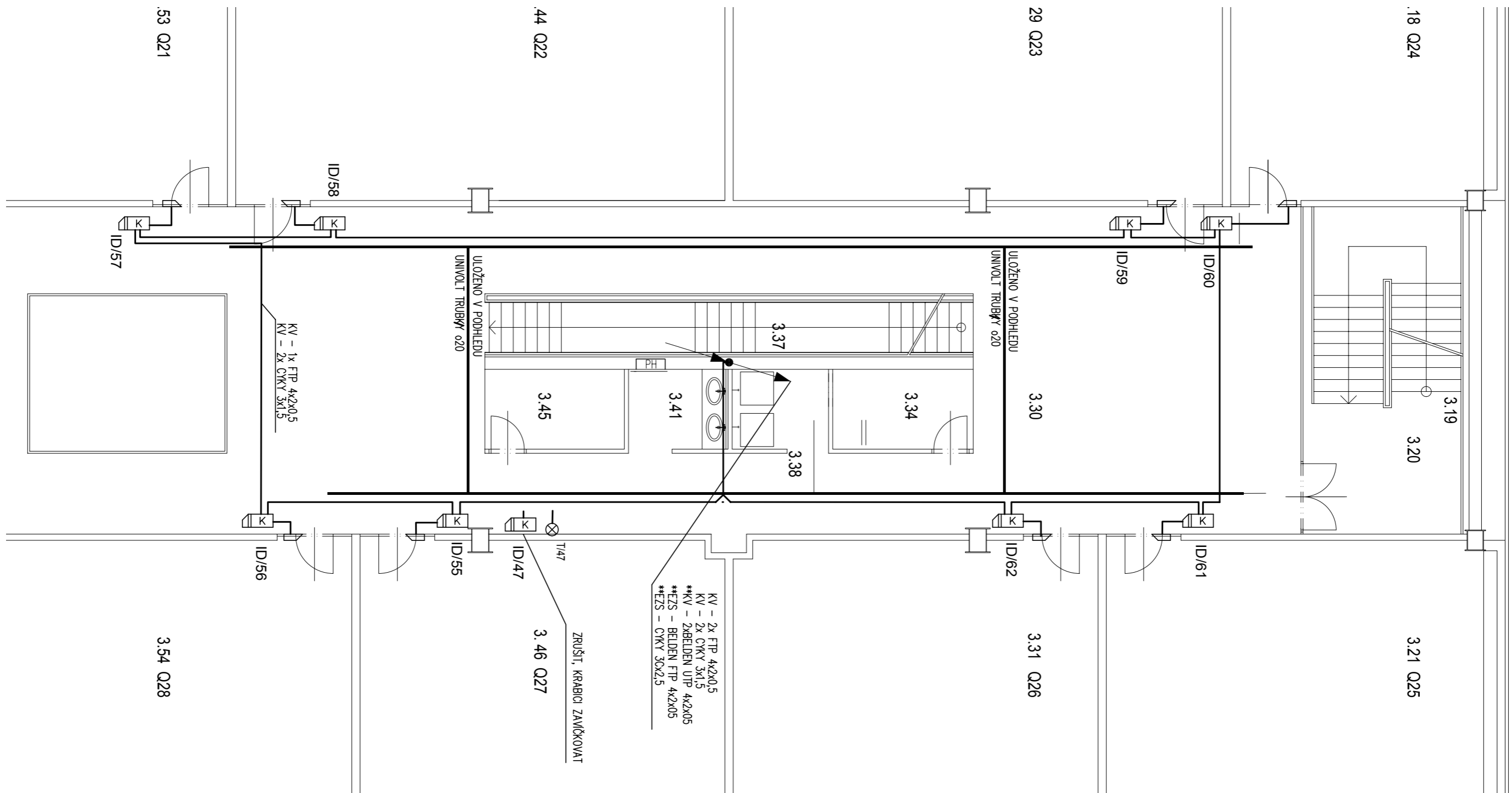
VYPRACOVAL ING. KOZLOVSKÝ	ODP.PROJ.PROFESE ING. KOZLOVSKÝ	KONTROLOVAL ING. KOZLOVSKÝ	ODP.PROJ.STAVBY	INRIS, s.r.o. informační a řídicí systémy IČ 27664414 Bohunická 444/51a, 619 00 Brno	
KRAJ: JIHMORAVSKÝ		OBEC: BRNO	REVIZE:		
INVESTOR: Mendelova univerzita v Brně, Zemědělská 1				FORMÁT	2 A4
MENDELOVA UNIVERZITA V BRNĚ, ZEMĚDĚLSKÁ 1 PŘÍSTUP NA ČIPOVÉ KARTY V UČEBNÁCH OBJEKTU Q ROZVODY KV				DATUM	20.06.2015
				STUPEŇ	PS
				SPECIALIZACE	ELEKTRO
				MĚŘITKO	1:100
BUDOVA Q – PŮDORYS 1.PP				ZAK.ČÍSLO:	15/15
				ARCHIVNÍ ČÍSLO	Č.VÝKRESU
				E309/15/15	Q3
TENTO DOKUMENT JE DUŠEVNÍM VLASTNICTVÍM AUTORA. MÁ POVAHU DUŠEVNÍHO TAJEMSTVÍ DLE USTANOVENÍ PARAGRAFU 17 OBCHODNÍHO ZÁKONA A NESMÍ BYT BEZ SOUHLASU AUTORA POUŽIT, KOPIROVÁN ČI PŘEDÁN TŘETÍ OSOBE.					



Nová instalace KV:

- 1.NP - ID/54
- 2.NP - ID/49, ID/51, ID/52
- 3.NP - ID/55 až ID/62
- 4.NP - ID/63 až ID/70
- 5.NP - ID/71 až ID/78

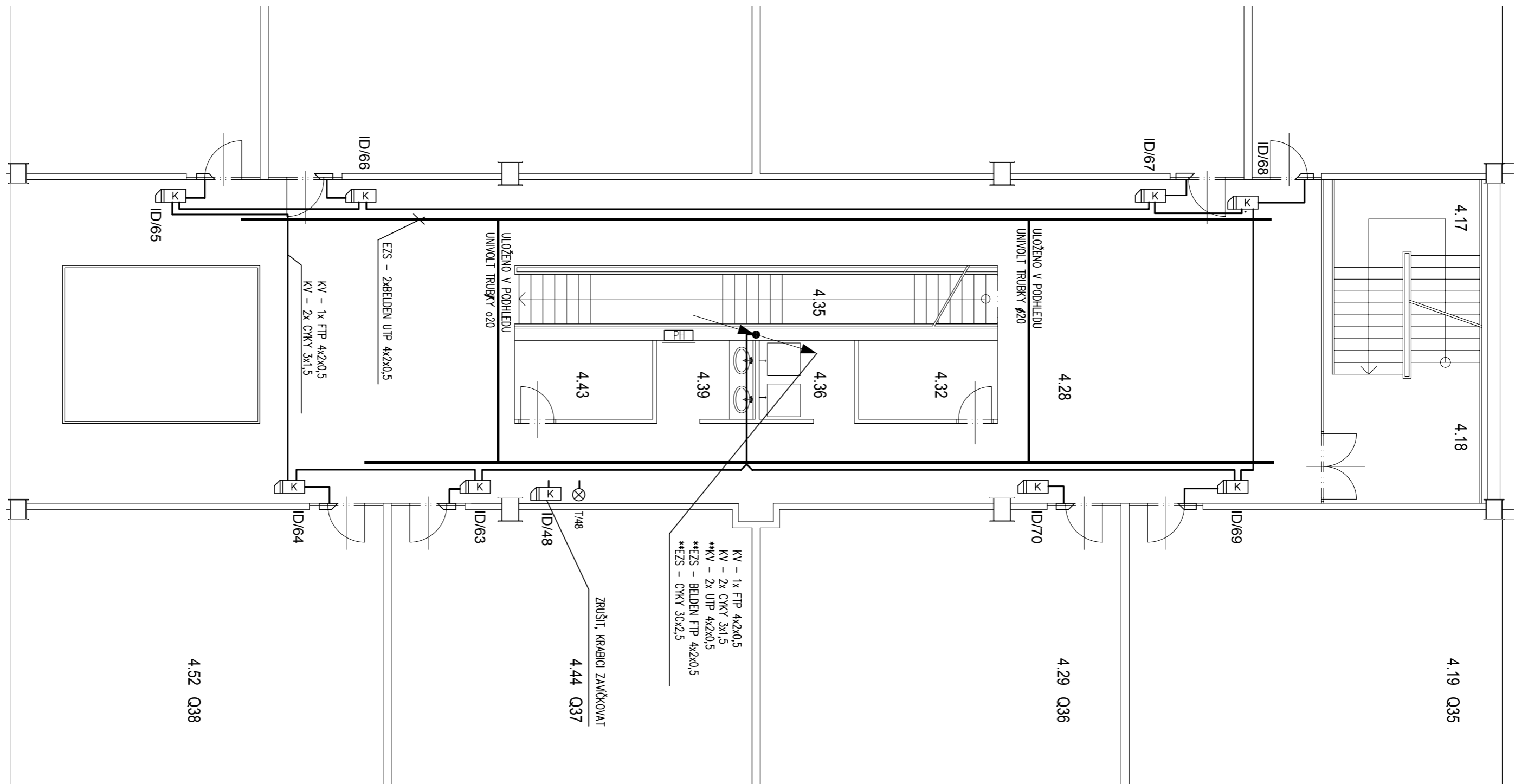
VYPRACOVAL ING. KOZLOVSKÝ	ODP.PROJ.PROFESE ING. KOZLOVSKÝ	KONTROLOVAL ING. KOZLOVSKÝ	ODP.PROJ.STAVBY	INRIS, s.r.o. informační a řídicí systémy IČ 27664414 Bohunická 444/51a, 619 00 Brno	
KRAJ: JIHMORAVSKÝ		OBEC: BRNO	REVIZE:		
INVESTOR: Mendelova univerzita v Brně, Zemědělská 1				FORMÁT	2 A4
MENDELOVA UNIVERZITA V BRNĚ, ZEMĚDĚLSKÁ 1 PŘÍSTUP NA ČIPOVÉ KARTY V UČEBNÁCH OBJEKTU Q ROZVODY KV				DATUM	20.06.2015
				STUPEŇ	PS
				SPECIALIZACE	ELEKTRO
				MĚŘÍTKO	1:100
BUDOVA Q - PŮDORYS 2.NP				ZAK.ČÍSLO: 15/15	Č.VÝKRESU
				E309/15/15	Q4
TENTO DOKUMENT JE DUŠEVNÍM VLASTNICTVÍM AUTORA. MÁ POVAHU DUŠEVNÍHO TAJEMSTVÍ DLE USTANOVENÍ PARAGRAFU 17 OBCHODNÍHO ZÁKONA A NESMÍ BYT BEZ SOUHLASU AUTORA POUŽIT, KÓPIROVÁN ČI PŘEDÁN TŘETÍ OSOBE.					



VYPRACOVAL ING. KOZLOVSKÝ	ODP.PROJ.PROFESE ING. KOZLOVSKÝ	KONTROLOVAL ING. KOZLOVSKÝ	ODP.PROJ.STAVBY	INRIS, s.r.o. informační a řídicí systémy IČ 27664414 Bohunická 444/51a, 619 00 Brno	
KRAJ: JIHMORAVSKÝ		OBEC: BRNO	REVIZE:		
INVESTOR: Mendelova univerzita v Brně, Zemědělská 1				FORMÁT	2 A4
MENDELOVA UNIVERZITA V BRNĚ, ZEMĚDĚLSKÁ 1 PŘÍSTUP NA ČIPOVÉ KARTY V UČEBNÁCH OBJEKTU Q ROZVODY KV				DATUM	20.06.2015
				STUPEŇ	PS
				SPECIALIZACE	ELEKTRO
				MĚŘÍTKO	1:100
				ZAK.ČÍSLO:	15/15
BUDOVA Q – PŮDORYS 3.NP				ARCHIVNÍ ČÍSLO E309/15/15	Č.VÝKRESU Q5

TENTO DOKUMENT JE DUŠEVNÍM VLASTNICTVÍM AUTORA. MÁ POVAHU DUŠEVNÍHO TAJEMSTVÍ DLE USTANOVENÍ PARAGRAFU 17 OBCHODNÍHO ZÁKONA A NESMÍ BÝT BEZ SOUHLASU AUTORA POUŽIT, KÓPIOVÁN ČI PŘEDÁN TŘETÍ OSOBE.

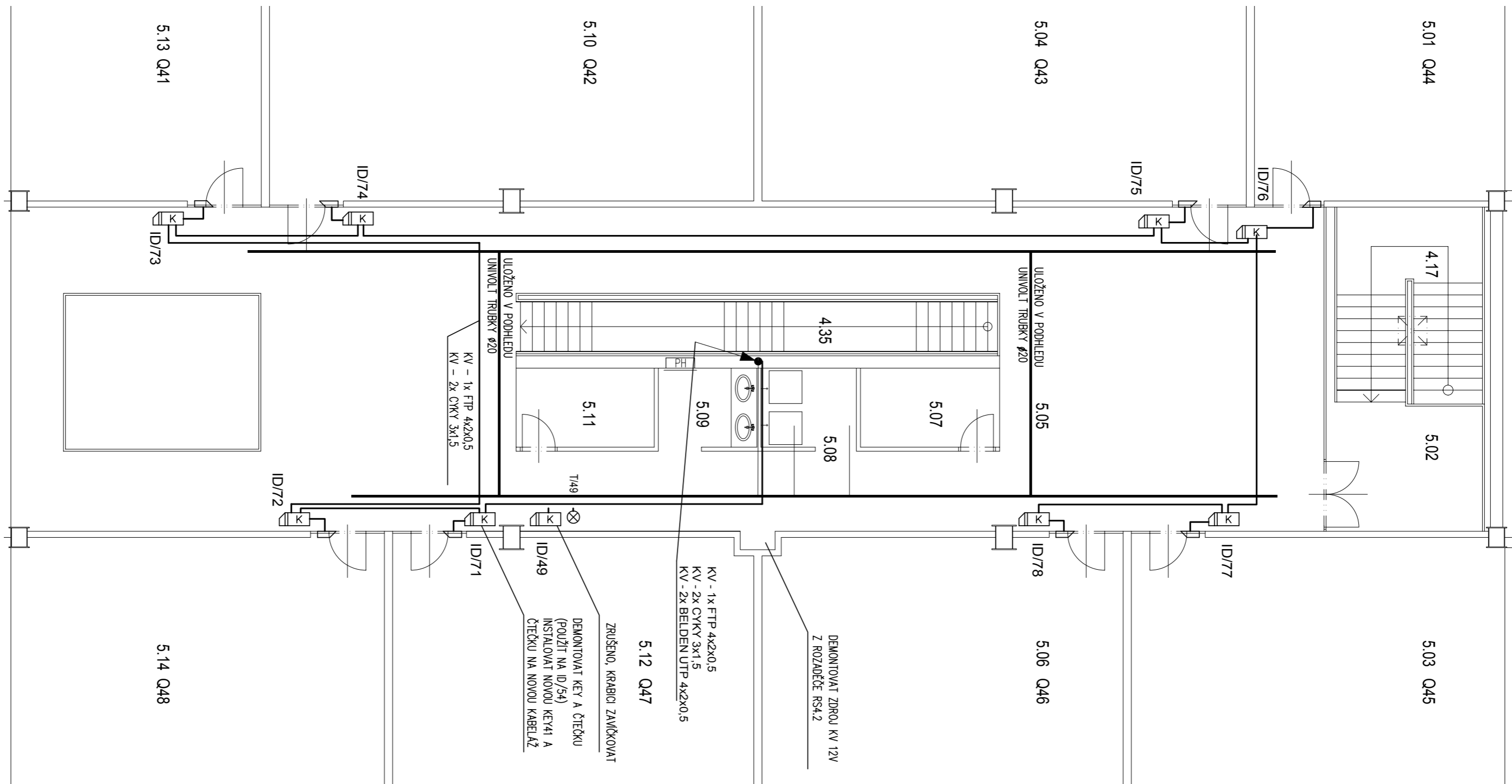
Nová instalace KV:
 1.PP - ID/54
 2.NP - ID/49, ID/51, ID/52
 3.NP - ID/55 až ID/62
 4.NP - ID/63 až ID/70
 5.NP - ID/71 až ID/78



KV - 1x FTP 4x2x0,5
 KV - 2x ČKY 3x1,5
 **KV - 2x UTP 4x2x0,5
 **EKS - BELDEN FTP 4x2x0,5
 **EKS - ČKY 3Cx2,5

Nová instalace KV:
 1.PP - ID/54
 2.NP - ID/49, ID/51, ID/52
 3.NP - ID/55 až ID/62
 4.NP - ID/63 až ID/70
 5.NP - ID/71 až ID/78

VYPRACOVAL ING. KOZLOVSKÝ	ODP.PROJ.PROFESE ING. KOZLOVSKÝ	KONTROLOVAL ING. KOZLOVSKÝ	ODP.PROJ.STAVBY	INRIS, s.r.o. informační a řídicí systémy IČ 27664414 Bohunická 444/51a, 619 00 Brno	
KRAJ: JIHMORAVSKÝ		OBEC: BRNO	REVIZE:	FORMÁT	2 A4
INVESTOR: Mendelova univerzita v Brně, Zemědělská 1				DATUM	20.06.2015
MENDELOVA UNIVERZITA V BRNĚ, ZEMĚDĚLSKÁ 1 PŘÍSTUP NA ČIPOVÉ KARTY V UČEBNÁCH OBJEKTU Q ROZVODY KV				STUPEŇ	PS
				SPECIALIZACE	ELEKTRO
				MĚŘITKO	1:100
BUDOVA Q - PŮDORYS 4.NP				ZAK.ČÍSLO:	15/15
				ARCHIVNÍ ČÍSLO	Č.VÝKRESU
				E309/15/15	Q6
TENTO DOKUMENT JE DUŠEVNÍM VLASTNICTVÍM AUTORA. MÁ POVAHU DUŠEVNÍHO TAJEMSTVÍ DLE USTANOVENÍ PARAGRAFU 17 OBCHODNÍHO ZÁKONA A NESMÍ BYT BEZ SOUHLASU AUTORA POUŽIT, KÓPIROVÁN ČI PŘEDÁN TŘETÍ OSOBE.					



VYPRACOVAL ING. KOZLOVSKÝ	ODP.PROJ.PROFESE ING. KOZLOVSKÝ	KONTROLOVAL ING. KOZLOVSKÝ	ODP.PROJ.STAVBY	INRIS, s.r.o. informační a řídicí systémy IČ 27664414 Bohunická 444/51a, 619 00 Brno	
KRAJ: JIHMORAVSKÝ		OBEC: BRNO	REVIZE:	FORMÁT	2 A4
INVESTOR: Mendelova univerzita v Brně, Zemědělská 1				DATUM	20.06.2015
MENDELOVA UNIVERZITA V BRNĚ, ZEMĚDĚLSKÁ 1 PŘÍSTUP NA ČÍPOVÉ KARTY V UČEBNÁCH OBJEKTU Q ROZVODY KV				STUPEŇ	PS
				SPECIALIZACE	ELEKTRO
				MĚŘITKO	1:100
BUDOVA Q – PŮDORYS 5.NP				ZAK.ČÍSLO:	15/15
				ARCHIVNÍ ČÍSLO	Č.VÝKRESU
				E309/15/15	Q7

TENTO DOKUMENT JE DUŠEVNÍM VLASTNICTVÍM AUTORA. MÁ POVAHU DUŠEVNÍHO TAJEMSTVÍ DLE USTANOVENÍ PARAGRAFU 17 OBCHODNÍHO ZÁKONA A NESMÍ BÝT BEZ SOUHLASU AUTORA POUŽIT, KOPIROVÁN ČI PŘEDÁN TŘETÍ OSOBE.

Nová instalace KV:
 1.PP - ID/54
 2.NP - ID/49, ID/51, ID/52
 3.NP - ID/55 až ID/62
 4.NP - ID/63 až ID/70
 5.NP - ID/71 až ID/78

6.NP

5.NP

4.NP

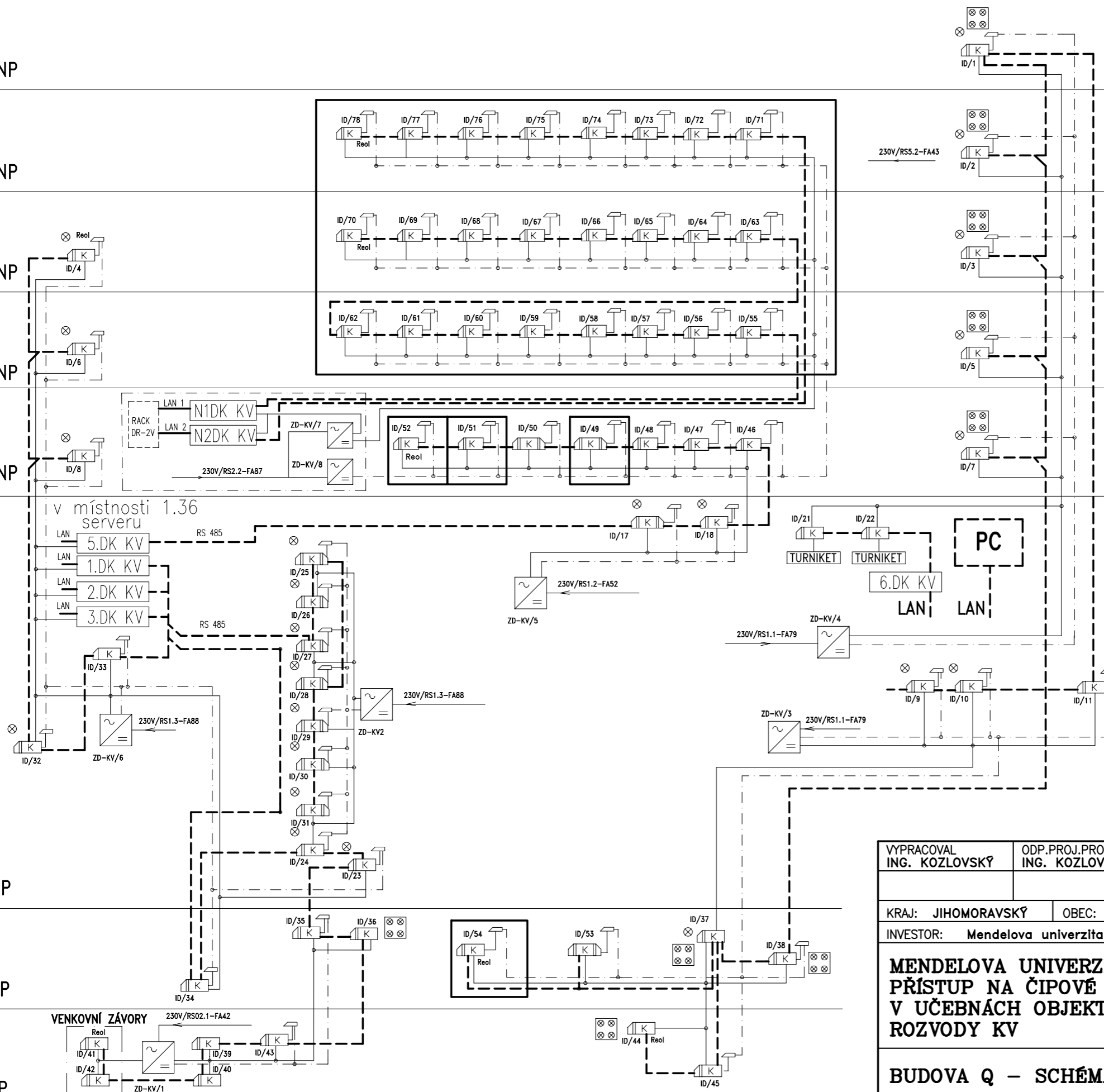
3.NP

2.NP

1.NP

1.PP

2.PP



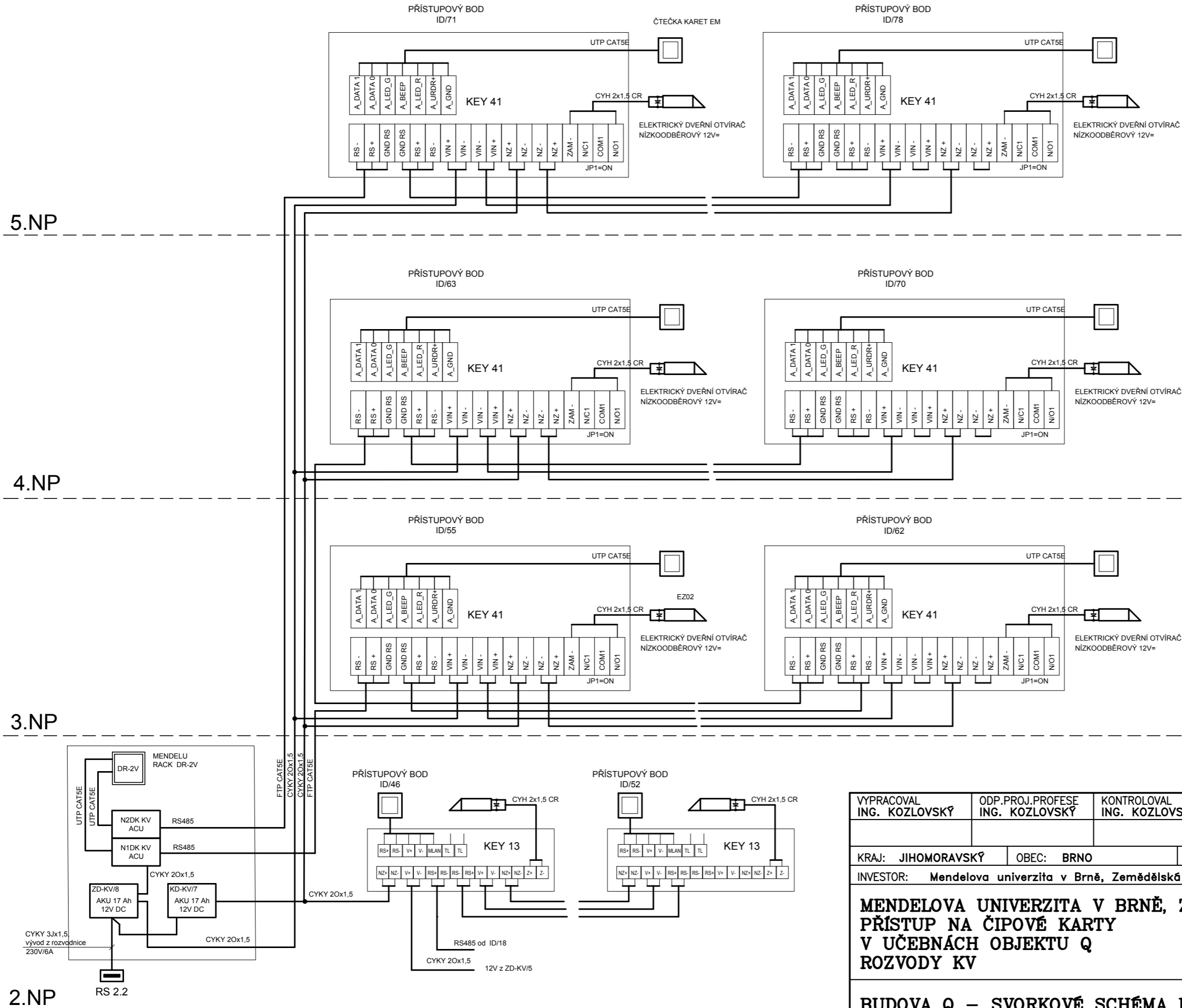
LEGENDA:

- - - - - CYKY 2x1,5 PRO NAPÁJENÍ ZÁMKŮ 12V DC, VEDE PŘES KEY ČLEN
- 3x1,5 CYKY PRO NAPÁJENÍ ČTEČEK, KEY A DK, 12V DC
- - - - - DATOVÁ SBĚRNICE RS 485: BELDEN UTP 4x2x0,5
- ⊗ OPTICKÁ SIGNALIZACE ZAPNUTÍ SEKČÍ EZS, KABELM SYKFY 5x2x0,5 DO VÝSTUPU RIO
- Reol — ODPOR PRO ZAKONČENÍ LINKY RS 485
- ⌈ K ⌋ — DVOJITÝ KEYČLEN SE DVĚMA ČTEČKAMI
- ⌈ K ⌋ — JEDNODUCHÝ KEYČLEN S JEDNOU ČTEČKOU
- ⌈ K ⌋ — ELEKTROMAGNETICKÝ ZÁMEK

Nová instalace KV:
 1.PP - 54
 2.NP - 49, 51, 52
 3.NP - 55 až 62
 4.NP - 63 až 70
 5.NP - 71 až 78

VYPRACOVAL ING. KOZLOVSKÝ	ODP.PROJ.PROFESE ING. KOZLOVSKÝ	KONTROLOVAL ING. KOZLOVSKÝ	ODP.PROJ.STAVBY	INRIS, s.r.o. informační a řídicí systémy IČ 27664414 Bohunická 444/51a, 619 00 Brno	
KRAJ: JIHMORAVSKÝ		OBEC: BRNO	REVIZE:		
INVESTOR: Mendelova univerzita v Brně, Zemědělská 1				FORMÁT	2 A4
MENDELOVA UNIVERZITA V BRNĚ, ZEMĚDĚLSKÁ 1 PŘÍSTUP NA ČÍPOVÉ KARTY V UČEBNÁCH OBJEKTU Q ROZVODY KV				DATUM	29.05.2015
				STUPEŇ	PS
				SPECIALIZACE	ELEKTRO
				MĚŘÍTKO	-
BUDOVA Q - SCHÉMA KV				ZAK.ČÍSLO: 15/15	Č.VÝKRESU
				ARCHIVNÍ ČÍSLO E309/15/15	Q 8

TENTO DOKUMENT JE DUŠEVNÍM VLASTNICTVÍM AUTORA. MÁ POVAHU DUŠEVNÍHO TAJEMSTVÍ DLE USTANOVENÍ PARAGRAFU 17 OBCHODNÍHO ZÁKONA A NESMÍ BÝT BEZ SOUHLASU AUTORA POUŽIT, KOPIROVÁN ČI PŘEDÁN TŘETÍ OSOBE.



VYPRACOVAL ING. KOZLOVSKÝ	ODP.PROJ.PROFESE ING. KOZLOVSKÝ	KONTROLOVAL ING. KOZLOVSKÝ	ODP.PROJ.STAVBY	INRIS, s.r.o. informační a řídicí systémy IČ 27664414 Bohunická 444/51a, 619 00 Brno	
KRAJ: JIHMORAVSKÝ		OBEC: BRNO			
INVESTOR: Mendelova univerzita v Brně, Zemědělská 1				FORMÁT	2 A4
MENDELOVA UNIVERZITA V BRNĚ, ZEMĚDĚLSKÁ 1 PŘÍSTUP NA ČÍPOVÉ KARTY V UČEBNÁCH OBJEKTU Q ROZVODY KV				DATUM	29.05.2015
				STUPEŇ	PS
				SPECIALIZACE	ELEKTRO
				MĚŘITKO	-
BUDOVA Q – SVORKOVÉ SCHÉMA PB				ZAK.ČÍSLO: 15/15	ARCHIVNÍ ČÍSLO
TENTO DOKUMENT JE DUŠEVNÍM VLASTNICTVÍM AUTORA. MÁ POVAHU DUŠEVNÍHO TAJEMSTVÍ DLE USTANOVENÍ PARAGRAFU 17 OBCHODNÍHO ZÁKONA A NESMÍ BÝT BEZ SOUHLASU AUTORA POUŽIT, KOPIROVÁN ČI PŘEDÁN TŘETÍ OSOBE.				E309/15/15	Č.VÝKRESU Q 9