

VYPRACOVAL ING. KOZLOVSKÝ	ODP.PROJ.PROFESE ING. KOZLOVSKÝ	KONTROLOVAL ING. KOZLOVSKÝ	ODP.PROJ.STAVBY	INRIS, s.r.o. informační a řídicí systémy IČ 27664414 Bohunická 444/51a, 619 00 Brno	
KRAJ: JIHMORAVSKÝ		OBEC: BRNO	REVIZE:		
INVESTOR: Mendelova univerzita v Brně, Zemědělská 1				FORMÁT	5 A4
MENDELOVA UNIVERZITA V BRNĚ, ZEMĚDĚLSKÁ 1 PŘÍSTUP NA ČIPOVÉ KARTY V UČEBNÁCH OBJEKTU M ROZVODY KV				DATUM	15.06.2015
				STUPEŇ	PS
				SPECIALIZACE	ELEKTRO
				MĚŘÍTKO	–
				ZAK.ČÍSLO:	15/15
TECHNICKÁ ZPRÁVA				ARCHIVNÍ ČÍSLO	Č.VÝKRESU
				E309/15/15	M1
TENTO DOKUMENT JE DUŠEVNÍM VLASTNICTVÍM AUTORA. MÁ POVAHU DUŠEVNÍHO TAJEMSTVÍ DLE USTANOVENÍ PARAGRAFU 17 OBCHODNÍHO ZÁKONA A NESMÍ BÝT BEZ SOUHLASU AUTORA POUŽIT, KÓPIROVÁN ČI PŘEDÁN TŘETÍ OSOBĚ.					

TECHNICKÁ ZPRÁVA

1. Předmět projektu

Tato projektová dokumentace řeší slaboproudé rozvody v Budově M Mendelovy univerzity v Brně. Rozvody jsou navrženy v rozsahu dle požadavků investora. V budově bude instalována: Elektronická kontrola vstupu

2. Projekční podklady

Podkladem pro zpracování projektu byly požadavky na vybavení objektu specifikované investorem a výkresová dokumentace

3. Základní technické údaje

Soustava napětí

PZTS/ACS: 4, DC/BUS, 12/24V

TEL: 4(8), DC, 60V, (VTS / VNITŘNÍ LINKY PBÚ)

PC-NET: 4p, cat6, topologie hvězda, 100 T-Base, 1000 T-Base

1+N+PE AC 50Hz, 230V, síť TN-S

Ochrana před úrazem elektrickým proudem dle ČSN 33 20 00-4-41ed

základní: zajištěna základní izolací živých částí nebo přepážkami nebo kryty dle čl. 411.2

při poruše: ochranným uzemněním a ochranným pospojováním dle čl. 411.3.1

při poruše: automatickým odpojením v případě poruchy dle čl. 411.3.2

malým napětím SELV/PELV

Vnější vlivy dle souboru ČSN 332000-1ed2 a 332000-5-51ed3

nestanoveny

4. Technický popis - Elektronická kontrola vstupu KV do místnosti N2010

Technické řešení vychází z nutnosti kompatibility se stávajícím systémem kontroly vstupu, který je instalován v jiných budovách Mendelu a je spravován přes interní informační systém. Jedná se o rozšíření stávajícího systému KV o jeden přístupový bod. Pro řízení jsou v budově instalovány dva datové koncentrátory s napojením do počítačové sítě. U vstupu do učebny N2010 bude ve výšce vypínačů umístěna bezkontaktní čtečka karet kompatibilní se systémem KV Mendelu s rozvodným a akčním členem (KEY41) v podhledu a ve dveřích elektricky ovládaný nízkoodběrový dveřní otvírač. Dveřní otvírač osadit ochrannou diodou. Na dveřích bude vyměněno kování za typ koule–klika a instalován dveřní samozavírač se samoaretovacím ramínkem. Čtečka je navržena pouze z vnější strany. Čtečka bude umístěna na krabici KU68 do SDK. Kabeláž ke čtečce povede SDK stěnou v trubkách D16 z rozvodných jednotek v podhledu. Páteřní přívody k rozvodným jednotkám kabely FTP Cat5E a 2x CYKY201,5 vést v trubkách D32 připáskovaných ke kabelovým žlabům a nosným konstrukcím v podhledu. Rozvodné jednotky jsou v sérii na sběrnici RS485, která je vedena kabelem FTPcat5e. Novou jednotku napojit dle schématu z jednotky 1/7 a zpět pokračovat do jednotky 1/6. Napájení je vedeno kabely CYKY-O 2x1,5. Čtečky s rozhraním Wiegand jsou do řídicí jednotky připojeny kabelem UTP Cat5e a dveřní otvírač kabelem CSY2x1,5. Pro instalaci trubek a vedení do podhledů je nutno demontovat a po montáži uvést do původního stavu minerální kazety podhledu na chodbě.

5. Revize a zkoušky činnosti

Všechna elektrická zařízení lze uvést do trvalého provozu až na základě pozitivního výsledku výchozí el. revize.

6. Požadavky na ostatní profese

7. Vlivy na životní prostředí

Práce uvedené v tomto projektu a také provoz elektrického zařízení tímto projektem navrženého nemají negativní vliv na okolní životní prostředí a nevyžadují proto žádná zvláštní opatření.

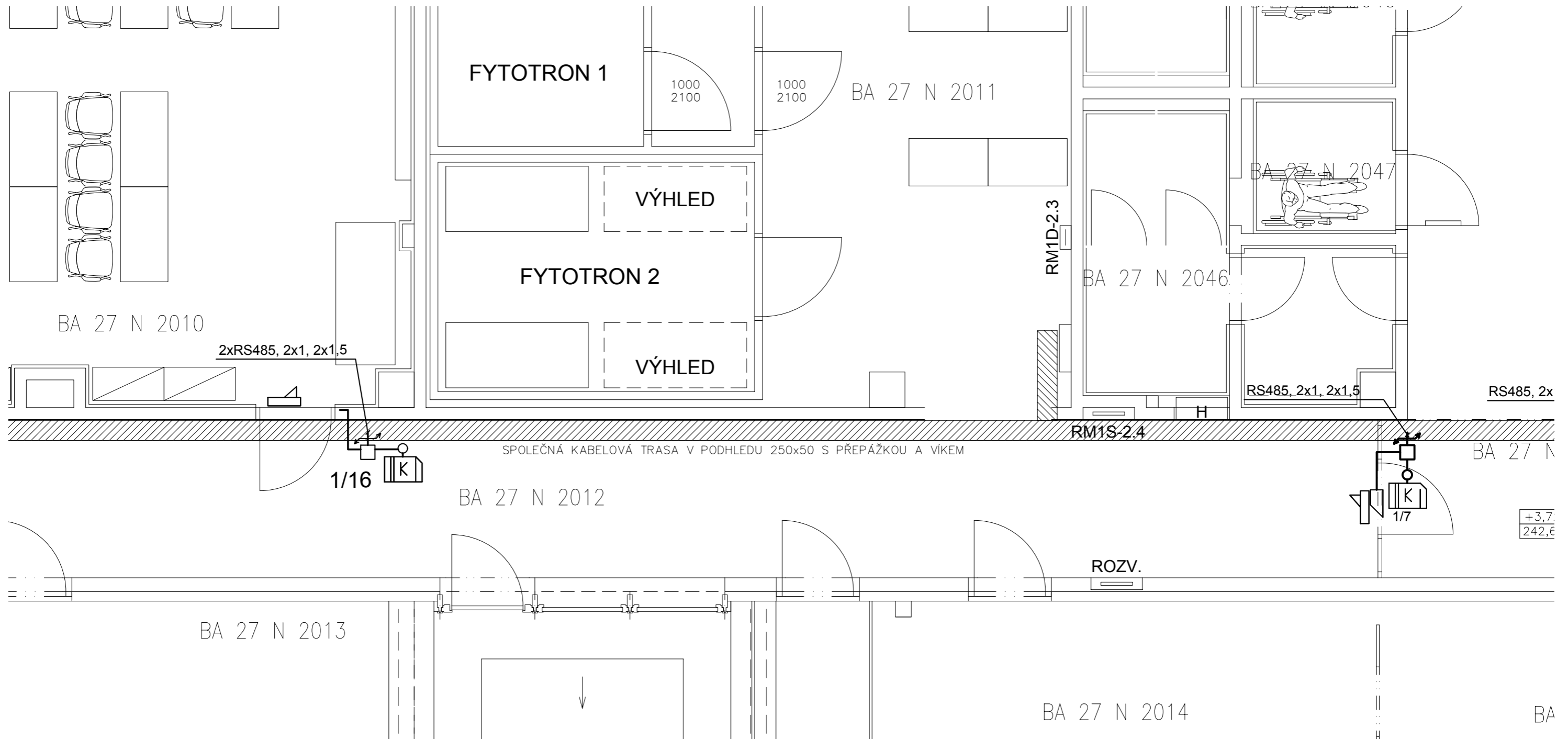
8. Bezpečnost a ochrana zdraví při práci

Elektrické zařízení musí být provedeno v souladu s platnými českými normami a předpisy. Montážní práce související s tímto projektem nevyžadují mimořádných bezpečnostních opatření nad rámec běžných zvyklostí a nemají negativní důsledky na zdraví pracovníků.

VYPRACOVAL ING. KOZLOVSKÝ	ODP.PROJ.PROFESE ING. KOZLOVSKÝ	KONTROLOVAL ING. KOZLOVSKÝ	ODP.PROJ.STAVBY	INRIS, s.r.o. informační a řídicí systémy IČ 27664414 Bohunická 444/51a, 619 00 Brno
KRAJ: JIHMORAVSKÝ	OBEC: BRNO	REVIZE:		
INVESTOR: Mendelova univerzita v Brně, Zemědělská 1			FORMÁT	5 A4
MENDELOVA UNIVERZITA V BRNĚ, ZEMĚDĚLSKÁ 1 PŘÍSTUP NA ČIPOVÉ KARTY V UČEBNÁCH OBJEKTU M ROZVODY KV			DATUM	25.06.2015
			STUPEŇ	PS
			SPECIALIZACE	ELEKTRO
			MĚŘÍTKO	-
			ZAK.ČÍSLO:	15/15
VÝPIS MATERIÁLU			ARCHIVNÍ ČÍSLO	Č.VÝKRESU
			E309/15/15	M2
TENTO DOKUMENT JE DUŠEVNÍM VLASTNICTVÍM AUTORA. MÁ POVAHU DUŠEVNÍHO TAJEMSTVÍ DLE USTANOVENÍ PARAGRAFU 17 OBCHODNÍHO ZÁKONA A NESMÍ BÝT BEZ SOUHLASU AUTORA POUŽIT, KÓPIROVÁN ČI PŘEDÁN TŘETÍ OSOBĚ.				

Název	Hodnota A	Hodnota B	
Základní náklady			
Dodávka	0,00		
Doprava 3,60%, Přesun 1,00%	0,00	0,00	
Montáž - materiál		0,00	
Montáž - práce		0,00	
Mezisoučet 1	0,00	0,00	
PPV 6,00% z montáže: materiál + práce		0,00	
Nátěry		0,00	
Zednická výpomoc a úklid		0,00	
PPV 0,00% z nátěrů a zemních prací		0,00	
Mezisoučet 2	0,00	0,00	
Dodav. dokumentace 0,00% z mezisoučtu 2		0,00	
Rizika a pojištění 0,00% z mezisoučtu 2		0,00	
Opravy v záruce 0,00% z mezisoučtu 1		0,00	
Základní náklady celkem		0,00	
Vedlejší náklady			
GZS 0,00% z pravé strany mezisoučtu 2		0,00	
Provozní vlivy 0,00% z pravé strany mezisoučtu 2		0,00	
Vedlejší náklady celkem		0,00	
Kompletační činnost		0,00	
Náklady celkem		0,00	
Základ a hodnota DPH 21%	0,00	0,00	
Základ a hodnota DPH 15%	0,00	0,00	
Náklady celkem s DPH		0,00	
Roční nárůst cen 0,00%		0,00	
Roční nárůst cen 0,00%		0,00	
Součty odstavců	Materiál	Montáž	
Slaboproudá instalace	0,00	0,00	
Rozvody	0,00	0,00	
Demontáže, hodinová sazba, ostatní	0,00	0,00	
Zednická výpomoc	0,00	0,00	

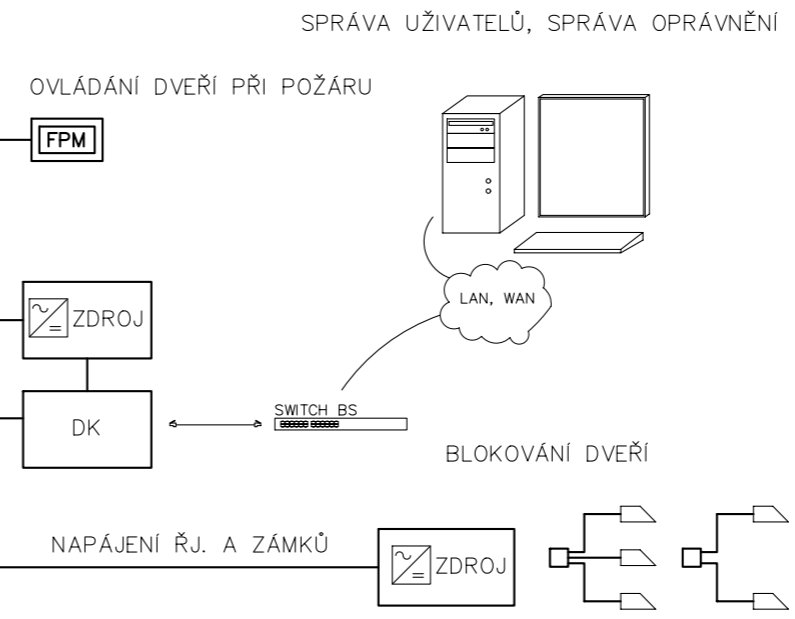
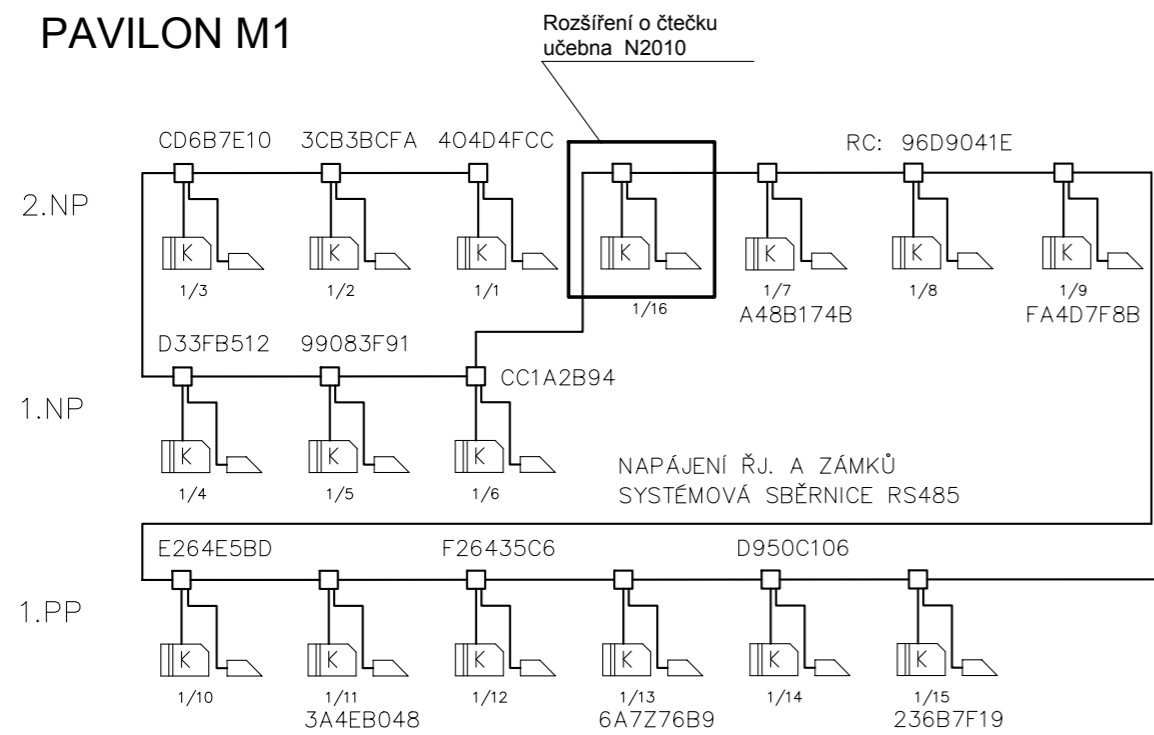
24	2x tisk podoba a 1x digitál (á 470,-/h) SLABOPROUD <i>PROVEDENI REVIZNICH ZKOUSEK</i>	hod	1,00		0,00		0,00	0,00
25	Výchozí revize	hod	8,00		0,00		0,00	0,00
26	Vyhot. zprávy o vých.revizi	hod	8,00		0,00		0,00	0,00
	Demontáže, hodinová sazba, ostatní - celkem				0,00		0,00	0,00
								0,00
	Slaboproudá instalace - celkem				0,00		0,00	0,00
	Zednická a malířská výpomoc, úklid <i>OCHRANA PROTI PRACHU</i>							
27	zakrývací fólie <i>VYSEKANI RYH VE ZDIVU CIHELNEM</i>	m2	20,00		0,00		0,00	0,00
28	Drážka v cihelné stěně do 30x30 <i>ZAPRAVENÍ DRÁŽEK, PRŮSTUPŮ A NIK</i>	m	2,00		0,00		0,00	0,00
29	Malta fajnová	kg	3,00		0,00		0,00	0,00
30	Zapravení drážek, malování <i>ČIŠTĚNÍ BUDOV ZAMETÁNÍM</i>	m2	2,00		0,00		0,00	0,00
31	Suchý a mokvý proces vč. oken <i>PŘESUN SUTI A VYBOURANÉHO MAT.</i>	m2	10,00		0,00		0,00	0,00
32	do kontejneru	t	0,01		0,00		0,00	0,00
	Zednická výpomoc - celkem				0,00		0,00	0,00
	POZNÁMKA:							



Na stěnu vedle dveří instalovat na KU68 čtečku EM karet (1200 mm n.p.) a do zárubně nízkoodběrový dveřní otvírač.
 Na dveřní křídlo instalovat samozavírač.
 Přívody v trubkách 1420 pod omítkou.
 Rozvodný a akční člen pro přístupové terminály namontovat do krabice nad podhled a napojit z přístupového bodu 1/7 u dveří do chodby (2xFTP Cat5e +2 CYKY2Ox1,5), sběrnici pokračovat k BP 1/6 v 1.NP.

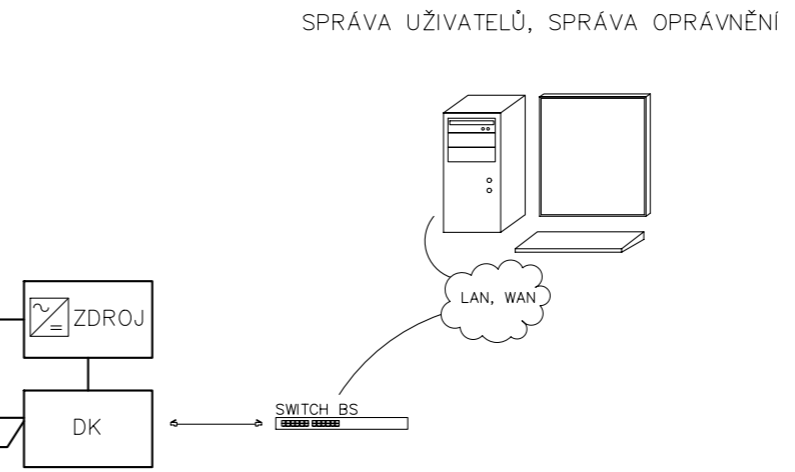
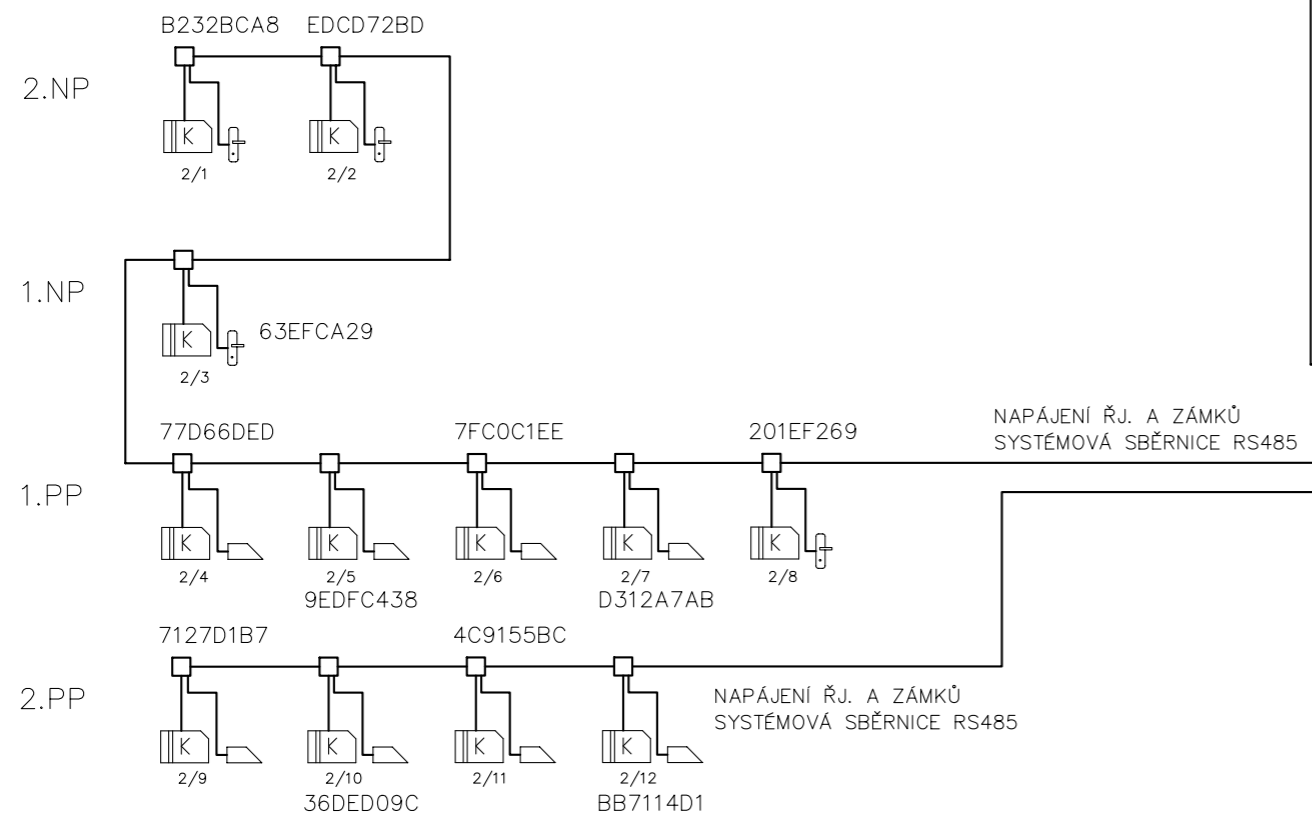
VYPRACOVAL ING. KOZLOVSKÝ	ODP.PROJ.PROFESE ING. KOZLOVSKÝ	KONTROLOVAL ING. KOZLOVSKÝ	ODP.PROJ.STAVBY	INRIS, s.r.o. informační a řídicí systémy IČ 27664414 Bohunická 444/51a, 619 00 Brno	
KRAJ: JIHMORAVSKÝ		OBEC: BRNO		REVIZE:	
INVESTOR: Mendelova univerzita v Brně, Zemědělská 1				FORMÁT	2 A4
MENDELOVA UNIVERZITA V BRNĚ, ZEMĚDĚLSKÁ 1 PŘÍSTUP NA ČÍPOVÉ KARTY V UČEBNÁCH OBJEKTU M ROZVODY KV				DATUM	21.06.2015
				STUPEŇ	PS
				SPECIALIZACE	ELEKTRO
				MĚŘITKO	1:50
BUDOVA M – PŮDORYS 2.NP				ZAK.ČÍSLO:	15/15
				ARCHIVNÍ ČÍSLO	Č.VÝKRESU
				E309/15/15	M3
TENTO DOKUMENT JE DUŠEVNÍM VLASTNICTVÍM AUTORA. MÁ POVAHU DUŠEVNÍHO TAJEMSTVÍ DLE USTANOVENÍ PARAGRAFU 17 OBCHODNÍHO ZÁKONA A NESMÍ BÝT BEZ SOUHLASU AUTORA POUŽIT, KOPIROVÁN ČI PŘEDÁN TŘETÍ OSOBE.					

PAVILON M1



- LEGENDA ZNAČEK:
- PŘÍSTUPOVÝ TERMINÁL
 - EL. OTVIRAČ
 - DVEŘNÍ ZAVIRAČ
 - ZDROJ
 - NAPÁJECÍ ZDROJ
 - DK
 - PŘEP. OCHRANA SYSTÉMOVÉ SBĚRNICE

PAVILON M2



VYPRACOVAL ING. KOZLOVSKÝ	ODP.PROJ.PROFESE ING. KOZLOVSKÝ	KONTROLOVAL ING. KOZLOVSKÝ	ODP.PROJ.STAVBY	INRIS, s.r.o. informační a řídicí systémy IČ 27664414 Bohunická 444/51a, 619 00 Brno	
KRAJ: JIHMORAVSKÝ		OBEC: BRNO	REVIZE:		
INVESTOR: Mendelova univerzita v Brně, Zemědělská 1				FORMÁT	2 A4
MENDELOVA UNIVERZITA V BRNĚ, ZEMĚDĚLSKÁ 1 PŘÍSTUP NA ČIPOVÉ KARTY V UČEBNÁCH OBJEKTU M ROZVODY KV				DATUM	29.05.2015
				STUPEŇ	PS
				SPECIALIZACE	ELEKTRO
				MĚŘÍTKO	-
BUDOVA M – SCHÉMA KV				ZAK.ČÍSLO:	15/15
				ARCHIVNÍ ČÍSLO	Č.VÝKRESU
				E309/15/15	M4

TENTO DOKUMENT JE DUŠEVNÍM VLASTNICTVÍM AUTORA. MÁ POVAHU DUŠEVNÍHO TAJEMSTVÍ DLE USTANOVENÍ PARAGRAFU 17 OBCHODNÍHO ZÁKONA A NEMÁ BÝT BEZ SOUHLASU AUTORA POUŽIT, KOPIROVÁN ČI PŘEDÁN TŘETÍ OSOBE.